



小国之窗



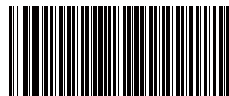
运维平台



公司官网



公司微信



340-00440-01



SCB3000 用户手册



Solar Communication Box

光伏通信箱

1 符号释义	01
2 安全说明与警告	01
3 产品介绍	02
3.1 产品简介	02
3.2 外观介绍	02
3.3 包装信息	03
4 设备安装	04
4.1 安装说明	04
4.2 安装位置	04
4.3 安装方式	05
4.4 端口说明	06
4.5 接线说明	07
4.6 组网示意图	10
5 系统运行	11
5.1 指示灯说明	11
5.2 上机位操作&参数配置	12
5.3 光纤交换机配置说明	21
6 程序升级	22
6.1 本地升级	22
6.2 远程升级	22
7 维护及故障处理	23
7.1 维护	23
7.2 故障处理	23
8 技术参数	24
9 相关认证	24

1 符号释义

	注意安全——忽视该手册中警示标志, 会造成轻微或中度伤害		可回收再利用
	高压危险 小心触电		此面向上不得倾斜倒放
	不得作为普通垃圾弃置, 要经过特殊的途径回收处理		叠压层限制 最高可以叠6层
	CE标志		易损物品 小心轻放
	怕潮湿		

2 安全说明与警告

SCB3000是严格按照相关安全法规设计及测试的,但作为电气和电子设备,安装、维护时需遵守以下安全说明,不当的操作将对操作者、第三方造成严重伤害以及财产损失。

- SCB3000必须由专业人员按照当地的标准和法规进行安装和维护。
- 安装和维护SCB3000时必须断开电网与SCB3000的连接,以防触电。
- SCB3000工作时请勿触碰其内部元器件及线缆等带电部位,以免发生触电。
- 更换SCB3000内元器件之前必须断开电网与SCB3000的连接,且确保新更换的元器件满足 SCB3000的使用要求,否则对人身造成的危害,固德威不承担责任及质保。
- SCB3000工作时,禁止插拔线缆。
- SCB3000内部安装有防雷模块,安装SCB3000时将其内部PE处与大地相连接。
- 确保交流输入电压、电流与SCB3000额定电压、电流相匹配,否则会损坏元器件或无法正常工作,对此固德威将不承担责任及质保。

3 产品介绍

3.1 产品简介

SCB3000应用于光伏发电系统,集成数据采集器;实现对光伏发电系统中逆变器、环境监测仪和电表设备进行接口汇聚、数据采集、数据存储,集中监控和集中维护。

SCB3000型号说明:

SCB3000包括SCB3000P00CN和SCB3000P01CN。其中SCB3000为光伏通信箱系列名称;P代表本地通信方式为PLC2.0;00代表云端通讯方式支持LAN;01代表云端通信方式支持LAN和光纤;CN代表国家为中国。本手册中SCB3000P00CN和SCB3000P01CN型号均以SCB3000指代。

组网灵活:

与逆变器支持通过PLC或RS485方式通信。

与服务器可以通过以太网,光纤等方式通信。

注意:当SCB3000使用PLC通信时只能与配有PLC2.0的逆变器通信,目前配备PLC2.0功能的逆变器有HT系列和SMT系列,详情可咨询固德威售后服务中心。

3.2 外观介绍

打开包装后检查产品,确认与您所购买的SCB3000规格是否一致,如图3.2-1所示。

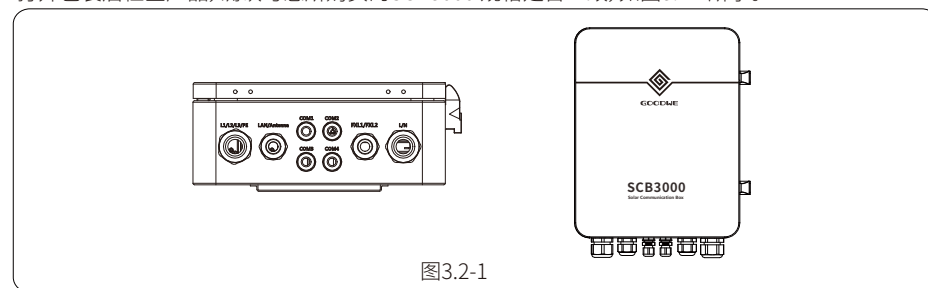


图3.2-1

编号	标签	说明
1	L1/L2/L3/PE	三相交流线与保护地线端口(含防水盖)
2	LAN/ANTENNA	以太网/天线端口(含防水盖)
3	COM1	RS485-1端口(含防水盖)
4	COM2	RS485-2端口(含防水盖)
5	COM3	RS485-3端口(含防水盖)
6	COM4	RS485-4端口(含防水盖)
7	FXL1/FXL2	光纤接线端口(含防水盖)
8	L/N	交流供电电源端口(含防水盖)

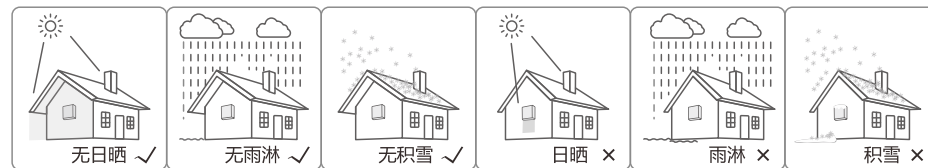
3.3 包装信息



4 设备安装

4.1 安装说明

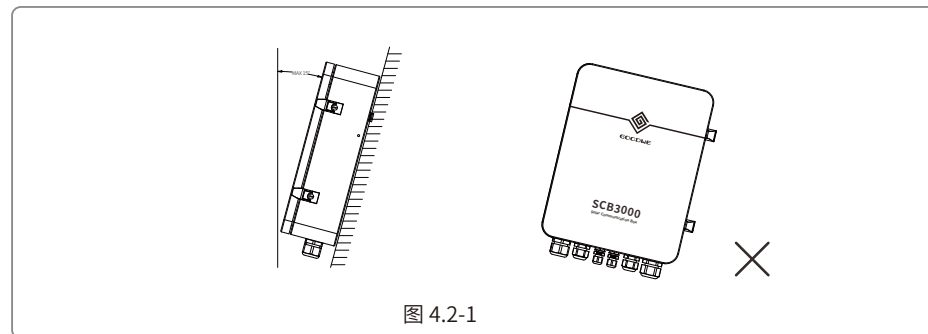
- SCB3000 安装在无显著摇动、冲击振动和没有雨雪侵袭的地方。
- 安装高度最好与视线平行，便于操作和维护。
- SCB3000 的安装地点应无爆炸危险介质，且介质中无足以腐蚀金属和破坏绝缘的气体 and 尘埃。
- SCB3000 安装后参数及警示标志必须清晰可见。
- 安装 SCB3000 时应避免日晒、雨淋及积雪。



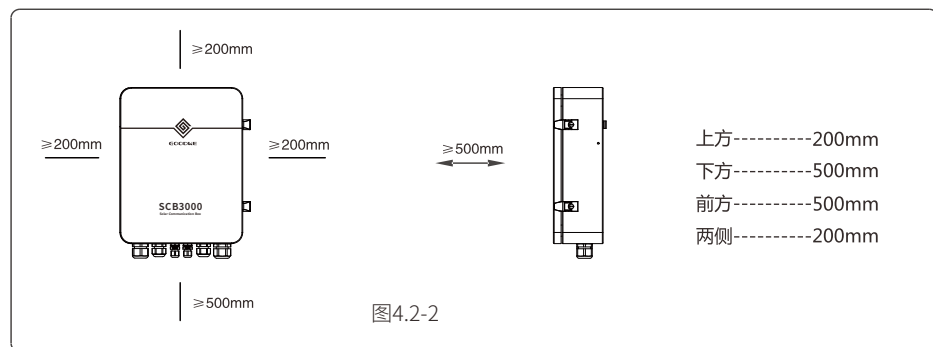
4.2 安装位置

安装位置的选择必须考虑以下因素：

- 安装方法和位置须适合 SCB3000 重量和尺寸。
- 在坚固表面安装。
- 安装位置通风良好。
- SCB3000 可水平放置或竖直安装。
- 竖直安装或向后倾斜不超过 15°，不得侧向倾斜，接线区应朝下，如图 4.2-1 所示。



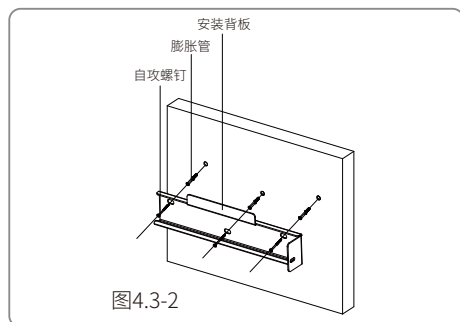
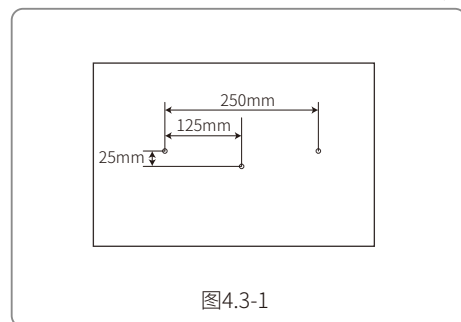
•为保证散热良好、拆卸方便, SCB3000周边最小间隙不得小于以下数值, 如图4.2-2所示。



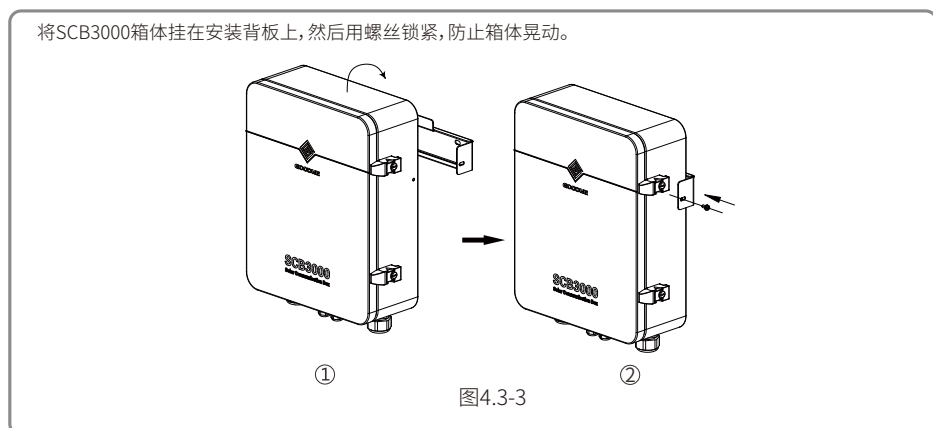
4.3 安装方式

竖直安装:

1. 在墙壁上钻孔, 直径8mm, 深45mm; 尺寸如图4.3-1所示。
2. 用附件包内的膨胀螺钉把背挂板固定在墙上; 如图4.3-2所示。

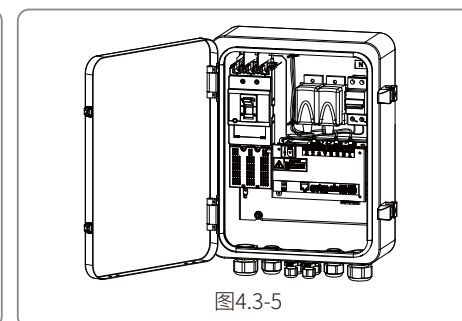
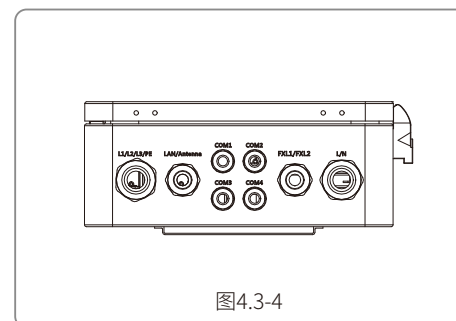


3. 安装箱体; 如图4.3-3所示。



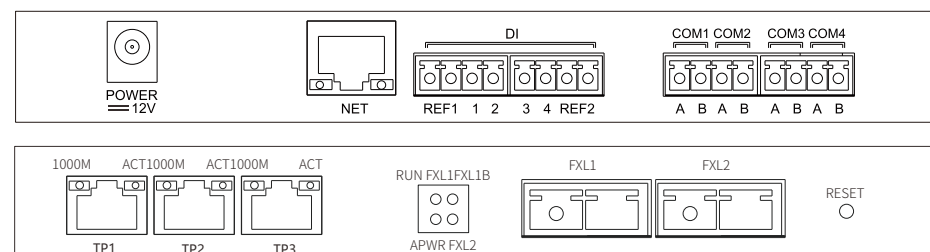
水平放置:

1. SCB3000可以水平放置工作, 如图4.3-4所示。
2. SCB3000需放置在户内可以固定的地方, 如图4.3-5所示。



4.4 端口说明

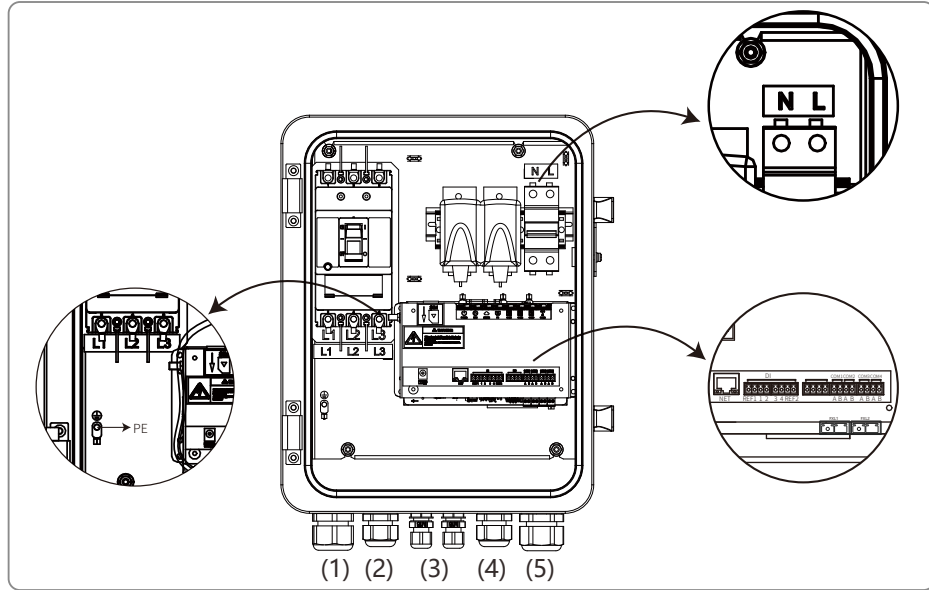
SCB3000内部通讯端口说明如下:



编号	端口	端口说明
1	POWER	DC电源输入(已占用)
2	NET	以太网接口(光纤版已占用)
3	DI	DRED (适用于澳洲) 或RCR (适用于德国) 功能接口
4	NC	功能预留
5	COM1	与逆变器通信RS485口
6	COM2	与逆变器通信RS485口
7	COM3	与逆变器通信RS485口
8	COM4	连接环境监测仪等第三方设备
9	TP1, TP2	以太网接口 (仅适用于光纤版)
10	TP3	以太网接口 (已占用, 仅适用于光纤版)
11	FXL1, FXL2	光纤接口 (仅适用于光纤版)

注意: 其中编号9、10、11为光纤模块端口, 只有选择光纤版才会用到这几个端口, 无光纤版则没有编号9、10、11端口。编号5、6、7为RS485端口, SCB3000通过PLC与逆变器通信时, 不使用这三个端口。

4.5 接线说明

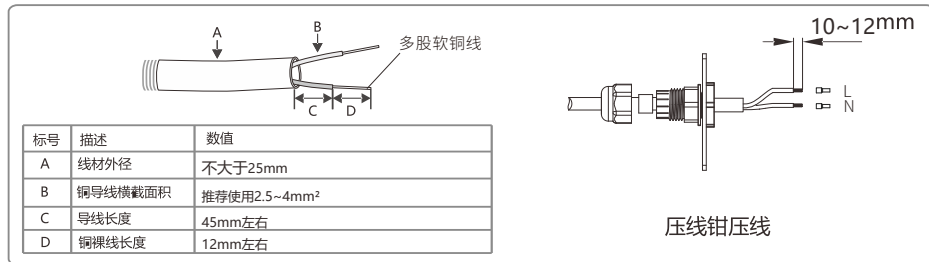


4.5.1 SCB3000供电接线说明

单相供电电缆连接SCB3000内部单相开关L、N。

输入相电压范围:AC100V~AC240V;交流电频率50Hz/60Hz

输入线材及压接:



注意:连接交流电力线前,请确保SCB3000前级开关处于断开状态。

4.5.2 PLC通信接线说明

(a) 连接保护地线:

保护地线连接SCB3000箱体内部底板PE处。

(b) 取下三相交流电力线盖板

(c) 连接三相交流电力线

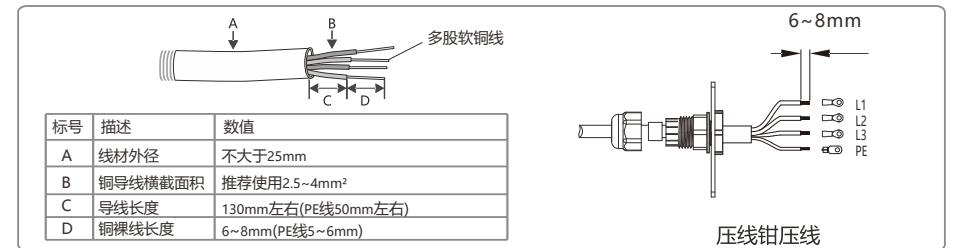
注意:连接交流电力线前,请确保SCB3000前级开关处于断开状态。

三相输入线电压范围:AC342V~AC800V;交流电频率50Hz/60Hz。

三相交流电力线连接变压器母排,通过(1)端口接入连接SCB3000内部断路器L1、L2、L3。

(d) 安装三相交流电力线盖板

交流输入线材规格及压接:



4.5.3 RS485通信接线说明

COM1、COM2、COM3是与逆变器通信的RS485口,若与逆变器PLC通信可以满足要求,可以不连接,用户可根据需求选择连接COM1、COM2、COM3与逆变器通信。

若使用SCB3000连接环境监测仪可通过RS485线连接COM4口。

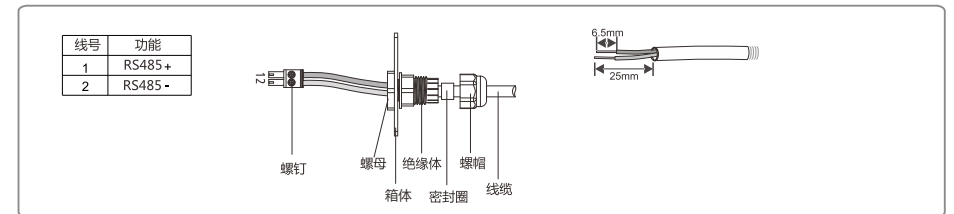
注意:1、COM1、COM2、COM3仅与逆变器通信,COM4仅连接环境监测仪等第三方设备,不可错接。

2、RS485通讯线请使用标准RS485通讯双绞线。

3、COM1、COM2、COM3单个最大连接逆变器数量为20台,3个端口共60台。

4、COM1、COM2、COM3、COM4接口中A对应差分信号+,B对应差分信号-。

线材规格及安装:RS485通信线缆推荐使用导体截面积为1mm²的屏蔽双绞线缆。



4.5.4 LAN通信接线说明

SCB3000可通过网线连接路由器、电脑、交换机等设备。

网线连接SCB3000内部NET端口;若选择光纤版机器,网线可以连接TP1或TP2端口(光纤版机器NET端口已连接TP3端口)。

网线推荐使用超五类,接线后请使用附件防火泥封堵,以保证其防护性能。

4.5.5 光纤通信接线说明

SCB3000光纤版可以通过光纤线缆连接光纤终端进行数据传输。

光纤线缆连接SCB3000内部FXL1、FXL2端口。

注意:同一根光纤的两端必须分别接入两端光纤接口的TX和RX口上,否则光纤连接不通。

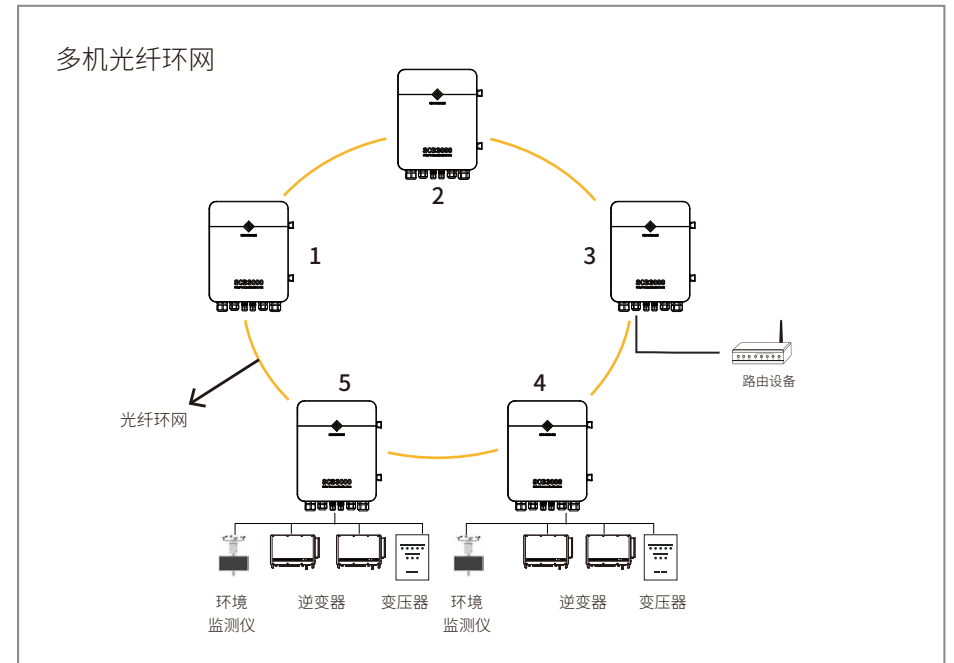
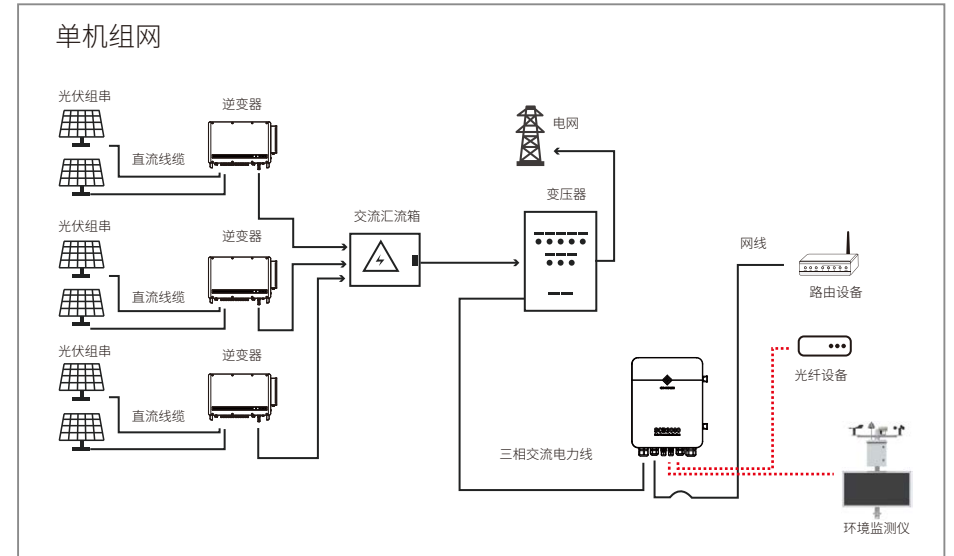
4.5.6 其他端口接线说明

SCB3000的DI端口同时兼容RCR(适用于德国)和DRED(适用于澳洲)功能,在不同功能中端口定义如下:

	REF1	1	2	3	4	REF2
RCR	+5V	D_IN1	D_IN2	D_IN3	D_IN4	+5V
DRED	RefGen	DRM1/5	DRM2/6	DRM3/7	DRM4/8	Com/DRM0

若用户不需要使用此功能,此端口无需接线。

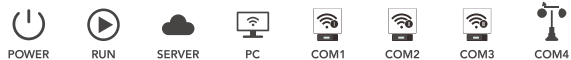
4.6 组网示意图



其中一台SCB3000需设置为主机(根节点),其他的SCB3000设置为从机(从节点)。

5 系统运行

5.1 指示灯说明



端口	状态	状态说明
POWER	蓝灯亮	电源供电正常
	蓝灯灭	电源未供电
RUN	蓝灯闪烁(1秒亮, 1秒灭)	SCB3000 正常运行
	蓝灯常亮或常灭	SCB3000 未正常运行
SERVER	蓝灯常亮	SCB3000 正常连接到外网服务器
	蓝灯闪烁(1秒亮, 1秒灭)	SCB3000 连接到路由器正常, 但未连接到外网服务器
PC	蓝灯亮	SCB3000 连接到电脑及ProMate软件
	蓝灯灭	SCB3000 未连接到电脑及ProMate软件
COM1	蓝灯亮	SCB3000实际采集到的逆变器数量与端口设置采集逆变器数量相同
	蓝灯闪烁(1秒亮, 1秒灭)	SCB3000实际采集到的逆变器数量小于端口设置采集逆变器数量
	蓝灯闪烁(1秒亮, 3秒灭)	SCB3000端口设置采集逆变器数量没有设置
	蓝灯灭	SCB3000没有采集到逆变器数据
COM2	蓝灯亮	SCB3000实际采集到的逆变器数量与端口设置采集逆变器数量相同
	蓝灯闪烁(1秒亮, 1秒灭)	SCB3000实际采集到的逆变器数量小于端口设置采集逆变器数量
	蓝灯闪烁(1秒亮, 3秒灭)	SCB3000端口设置采集逆变器数量没有设置
	蓝灯灭	SCB3000有采集到逆变器数据
COM3	蓝灯亮	SCB3000实际采集到的逆变器数量与端口设置采集逆变器数量相同
	蓝灯闪烁(1秒亮, 1秒灭)	SCB3000实际采集到的逆变器数量小于端口设置采集逆变器数量
	蓝灯闪烁(1秒亮, 3秒灭)	SCB3000口设置采集逆变器数量没有设置
	蓝灯灭	SCB3000没有采集到逆变器数据
COM4	蓝灯亮	外接环境监测仪等其它设备通讯正常
	蓝灯灭	没有外接环境监测仪等其它设备

5.2 上位机操作&参数配置

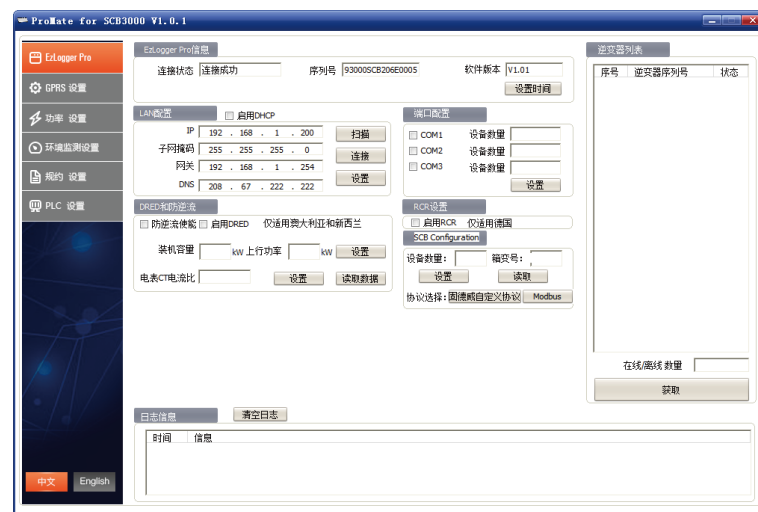
ProMate 软件是我们发行的一款对 SCB3000 进行功能配置的软件, 可以实现对 SCB3000 的网络 IP 地址进行修改、端口连接逆变器数量配置、时间设置、RCR、DRED功能启用配置和现场调试等功能。

5.2.1 连接上位机软件

若用户需要使用 ProMate 软件对 SCB3000 进行配置, 需根据网络连接方式分为动态 IP (DHCP)或静态 IP 两种方式来进行连接。

1. SCB3000 动态 IP 地址连接:

SCB3000 默认设置为动态 IP 模式, 只需用网线将 SCB3000 的 NET 口连接路由器 LAN 口, 即可连上网络, 即插即用。如需对 SCB3000 进行配置, 则用网线将电脑连接到该路由器, 开启 ProMate, 并在 ProMate 软件中点击“扫描”即可连接成功。配置完成后断开电脑与路由器连接。



注意: 若 SCB3000 设置成了静态 IP 模式, 需要先切换为动态 IP 模式, 才能使用动态 IP 连接方式进行配置。按下 RELOAD 按键 4 秒左右, LED 信号灯从左往右依次闪烁后复位重启, 重启完成后 SCB3000 将会被切换到动态 IP 模式

2. SCB3000 静态IP地址连接:

说明:SCB3000默认设置为动态IP模式,需要先将SCB3000切换静态IP模式,按下RELOAD按键10秒左右,SCB3000的LED信号灯从右往左依次闪烁后复位重启,重启完成后SCB3000将会被切换到静态IP模式(默认IP地址为192.168.1.200)。

用户需要将电脑设置为静态IP模式,并将电脑的IP地址与SCB3000的IP地址配置在同一网段中。步骤如下(以Windows7操作系统为例),用户可自行从网上查找修改不同系统电脑的IP地址方法。

(a) 使用网线将SCB3000的“NET”与电脑的以太网端口连接。

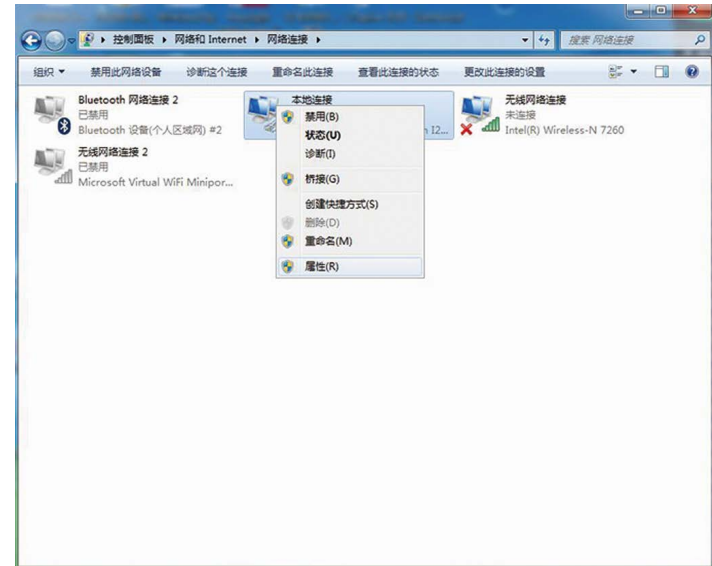
(b) 右键点击“网络”,点击“属性”。



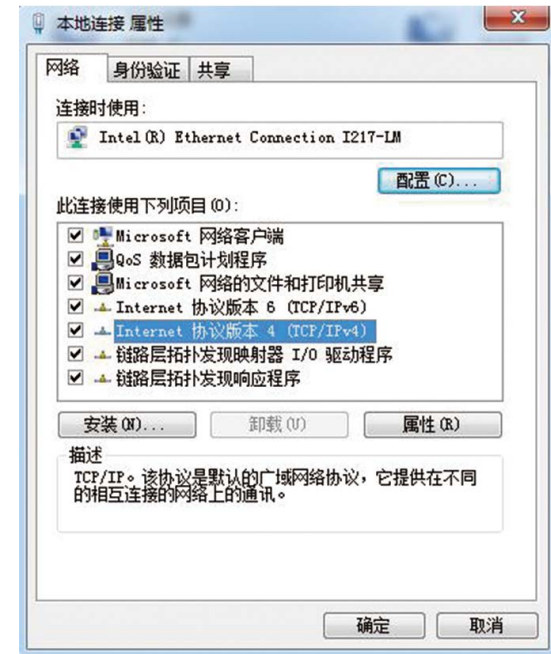
(c) 点击“更改适配器设置”。



(d) 弹出本地连接对话框,右击“本地连接”点击“属性”。



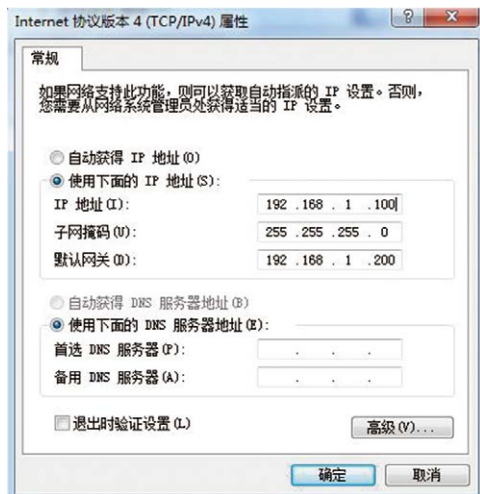
弹出如下对话框:



(e) 双击“Internet”协议本4(TCP/IPv4), 弹出“Internet”协议本4(TCP/IPv4)“属性”对话框, 根据下面要求设置对话框。SCB3000的默认IP地址为192.168.1.200, 要使电脑和SCB3000处于同一网段下, 则设置的IP地址与默认网关应该在192.168.1.XXX网段 ($1 \leq XXX \leq 250$ 且 $XXX \neq 200$)。

例如:

可设置IP地址为192.168.1.100, 默认网关为192.168.1.254。



点击ProMate中“连接”按钮, 待显示连接成功后, ProMate即与SCB3000连接成功



注意: 如客户现场只有一台箱变, 且数据上传至固德威服务器, 则无需通过ProMate配置箱变号和地址, 连接ProMate, 点击获取逆变器列表查看逆变器是否全部上线即可, 如现场有多台箱变, 则参考5.2.2.进行设置。

5.2.2 参数配置(针对逆变器的PLC通讯)

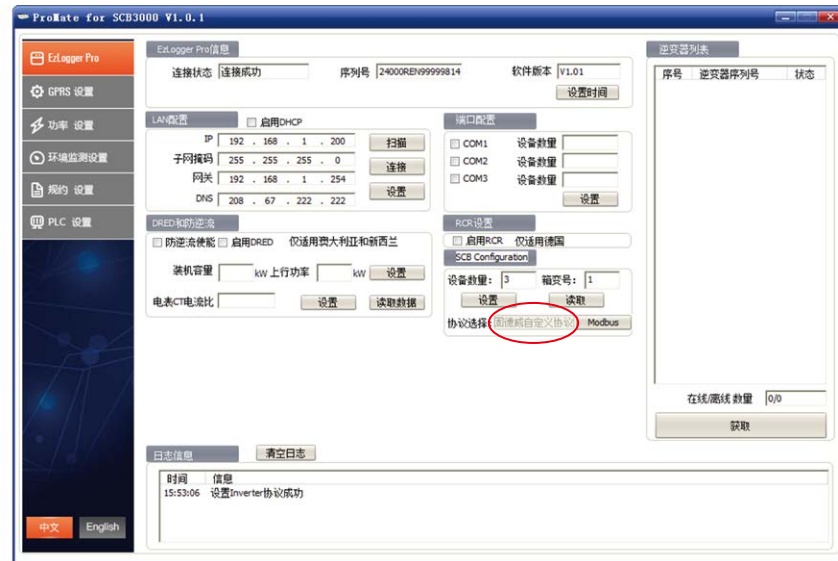
当连接ProMate成功后, 可以对SCB3000和它连接的逆变器进行参数配置。

(a) 协议选择

点击“Ezlogger Pro”按钮, 弹出如下界面可以选择协议。

固德威自定义协议用于参数配置, Modbus协议用于正常通信。

机器出厂默认认为固德威自定义协议, 如下灰色的为当前使用协议。切换协议后, ProMate要等待大约1分钟才能继续操作。



注意: 先选择固德威自定义协议, 对箱编号和逆变器地址进行配置, 等所有参数配置好之后再切换Modbus协议进行通信。

(b) 设备数量和箱变号设置

设备数量以及箱变号都填写阿拉伯数字。

设备数量填写当前SCB3000实际连接的逆变器数量。

箱变号用来区分现场多个箱变。(即现场多个SCB3000应用, 需对应不同箱变号)

如下图: 现场SCB3000连接逆变器数量为3台, 则设备数量填3。



注意: 设备数量以及箱变号必须填写, 否则设备不能正常的工作。

如下图: 设备数量和箱变号设置完成后可点击“读取”按钮, 查看是否设置成功。



(c) 逆变器地址配置

SCB3000连接逆变器需要配置Modbus地址, 可以选择一键配置逆变器地址和手动配置逆变器地址。

如下图: 点击“一键配置”按钮, 软件随机分配逆变器地址。



如下图: 点击“获取”按钮, 查看配置是否成功。



(d) 手动配置逆变器地址

如下图:如客户现场对逆变器地址有特殊要求,可以选择手动添加Modbus地址,点击“增加”,弹出如下框,输入逆变器序列号,箱变号,和对应Modbus地址号,选择“是”,点击“手动配置”即可添加。

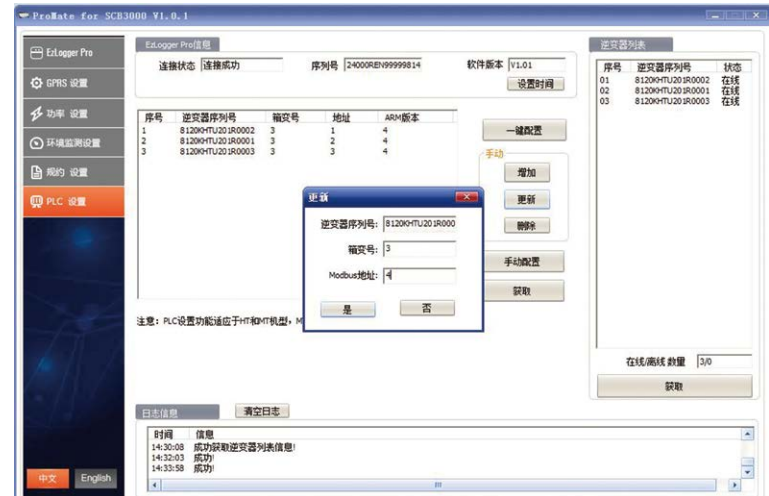


如下图:如添加完Modbus地址后,需要再修改,可以选中需要修改的逆变器序列号,点击“更新”按钮,弹出对话框,输入需要修改的参数,点击“是”,然后再点击手动配置即可。



注意:手动配置栏里选择“增加”,“更新”或“删除”之后,必须点击“手动配置”按钮才可以生效。

如下图:点击“更新”按钮,弹出对话框,输入需要修改的参数,点击“是”,然后再点击“手动配置”即可。



(e) 切换协议

如下图:通过右边逆变器列表栏,点击“获取”,可以显示SCB3000连接逆变器上线情况,确认所有逆变器都已上线,并且已配置好Modbus地址后,可以回到“EzLogger Pro”这个界面,在协议选择里面选择Modbus协议。



注意:

- 1.请确认逆变器箱变号和SCB3000箱变号是否设置一致,如设置不一致,切换到Modbus协议之后,SCB3000和逆变器将无法通信。
- 2.协议切换需要等待1分钟左右,切换成功后,等待所有逆变器上线,SCB3000和逆变器正常通信。

5.2.3 RS485端口配置

如客户现场需要应用COM1、COM2、COM3这三个RS485口连接逆变器，可用端口配置预先设置逆变器数量，如COM1端口连接逆变器数量为10台，COM2端口连接逆变器数量为13台，则分别勾选COM1、COM2，输入数量10、13，点击“设置”，即可完成。



5.3 光纤交换机配置说明

如选用光纤版请参考此说明

光纤交换机部分参数：光纤交换机为单模单纤，光纤接口SC，中心波长1310/1550nm；传输距离20KM。

5.3.1 光纤交换机使用步骤

将光纤跳线或尾纤从光纤两端终端盒分别连接到两端千兆光纤交换机（或一端是收发器或路由器的千兆光纤接口）的光口，注意同一根光纤的两端必须分别接入两端光纤接口的TX和RX口上，否则光纤连接不通，单纤模块则只需一芯光纤跳线。

注意：光纤组环网时，一个环网里必须只有一台根节点，其他为从节点设备。

5.3.2 光纤交换机指示灯说明

PWR	电源指示灯	灯亮表示电源供电正常
RUN	系统运行指示灯	慢闪：系统运行正常；快闪：环网功能启用
FXL1	FXL1光口指示灯	灯亮：光口连接正常；灯闪：光口有数据通讯
FXL2	FXL2光口指示灯	灯亮：光口连接正常；灯闪：光口有数据通讯
1000M	网口灯	灯亮：表示速率为1000M
ACT	网口灯	灯亮闪：有数据传输

5.3.3 复位与恢复出厂设置

长按RESET键，RUN灯常亮，然后快闪，快闪结束长亮，松开RESET键，等RUN指示灯慢闪时，即恢复出厂默认值。

5.3.4 环网使用说明

- (1) 登录系统默认IP:11.11.11.254 用户名:root 密码:admin
- (2) 环网配置：环网中，只需要把其中一台配置为环网根节点即可，其他不需要配置。其他默认为环网从节点。
- (3) IP配置：为了方便管理，可以修改IP地址，及每一台设备必须在同一IP地址段内。
- (4) 如组环网中有一台设备或多台设备不能正常工作时，更换后请务必先插一组光纤，等设备系统启动后再插另一组光纤。

6 程序升级

6.1 本地升级

将升级所需的bin文件放于U盘的根目录下（请使用2.0接口，格式为FAT32的U盘），将U盘插入SCB3000的USB接口，将SCB3000断电并重新上电，程序自动升级。

注意：程序升级所需bin文件的文件名为“SCB3000_new.bin”。bin文件会以邮件的形式发给客户，客户收到bin文件后放于U盘根目录下，并核对文件名是否为“SCB3000_new.bin”。升级过程中SCB3000 8个指示灯全亮表示程序正在升级，当指示灯恢复正常运行模式时表示程序升级成功。程序升级过程中不能断电。

6.2 远程升级

由固德威在后台将升级程序上传到服务器，SCB3000将会自行检测升级。

7 维护及故障处理

注意：在对系统维护时，请对系统进行断电。请确保所有电源都已断开，再进行操作。

7.1 维护

维护内容：

请确保SCB3000周围没有放置强电磁干扰设备。

请确保SCB3000周围没有放置热源。

定期检查SCB3000接线线缆是否有松动迹象；确保线缆连接牢固。

7.2 故障处理

典型故障：

序号	系统故障	可能原因	建议
1	系统无法上电	没有给插座供电	检查LN电源输入是否正常
		适配器交流输入端 没有插好	检查适配器, 确保交流 输入端完全插入插座
		适配器直流输入端 没有插好	检查适配器, 确保直流 输出端插入Power口
		电源适配器故障	更换电源适配器
		SCB3000系统故障	请联系供应商 或固德威售后
2	ProMate软件上 获取不到逆变器 设备	三相交流电力线没有连接	检查三相交流电力线是 否连接, 并重新连接好
		设备Modbus地址没有设置	根据实际连接逆变器进行 Modbus地址设置
		三相开关没有合上	检查SCB3000内部三相开关 是否连接
		PLC通信板故障	请联系供应商 或固德威售后

注意：SCB3000为整机维护，如内部出现故障，请进行整机替换。

在更换SCB3000时，请对系统断电处理

8 技术参数

型号	SCB3000	
应用场景	工商业电站及地面电站	
电源适配器电压输入	电压范围	相电压: AC 100V~240V
	频率	50Hz/60Hz
AC端口输入线电压(PLC通信)	最大 AC800V	
整机功率	≤18W	
通讯	与逆变器	PLC2.0/RS485
	与云端	LAN/光纤(选配)
最大连接逆变器数量	PLC: 60台 RS485: 60台	
最大传输距离	RS485/PLC: 1000m LAN: 100m; 光纤20KM	
其他接口	USB, SD	
光纤参数	中心波长	1310/1550nm
	传输距离	20KM
	接口方式	SC
	光端口发送与接收波长	端口A: 1550nm (发送) 1310nm (接收) 端口B: 1310nm (发送) 1550nm (接收)
机械参数	尺寸(L*W*H)	460X351X142.2mm
	重量	10.5kg
	防护等级	IP65
	安装方式	挂墙安装、支架安装、抱杆安装、水平安装
工作温度	-30~+60°C	
存储温度	-30~+70°C	
湿度	0-100%, 无凝露	
海拔高度	<4000m	

9 相关认证

