



快速安装指导

快速关断设备

(GTP-F2L-20 | GTP-F2M-20)

V1.2-2024-07-01

本文档主要介绍了快速关断设备(后文简称发射器)的产品信息、系统组网、安装接线和故障排查等内容。

01 安全注意事项

通用声明

- 因产品版本升级或其他原因,文档内容会不定期进行更新,如无特殊约定,文档内容不可取代产品标签中的安全注意事项。文档中的所有描述仅作为使用指导。
- 安装前,请认真阅读本文档,以及逆变器和光伏阵列等相关说明文档。
- 设备所有操作必须由专业、合格的电气技术人员进行,技术人员需熟知项目所在地相关标准及安全规范。
- 安装或操作时,请使用绝缘工具,佩戴个人防护用品,确保人身安全。
- 安装设备前请检查交付件类型是否与订单相符、数量是否齐全、外观是否损坏。如有异常请联系售后服务中心。
- 未按照本文档要求安装、使用、配置设备造成的设备损坏或人员伤害,不在设备厂商责任范围之内。更多产品质保信息请通过官网获取:<https://www.goodwe.com/support-service/warranty-related>。

安全声明

- 请确保光伏组件的电压和电流与设备规格相符。
- 安装时,请确保快速关断系统中的所有电源均已断开。
- 请将快速关断系统中的触发装置安装在室外,确保安装位置方便触及。
- 快速关断系统运行期间,请勿触碰系统中任何带电部件。否则可能导致设备损坏或人员伤害。为避免干扰快速关断功能,使用本设备期间请勿在同一PV直流线缆上接入其他厂商的发射器。
- 建议使用对应的固德威快速关断接收器。
- 请确保安装快速关断接收器后,再给发射器上电。
- 建议在发射器或触发装置1米范围内粘贴快速关断安全标签。

EU符合性声明

可在欧洲市场销售的不具有无线通信功能的设备满足以下指令要求:

- Electromagnetic compatibility Directive 2014/30/EU (EMC)
- Electrical Apparatus Low Voltage Directive 2014/35/EU (LVD)
- Restrictions of Hazardous Substances Directive 2011/65/EU and (EU) 2015/863 (RoHS)
- Waste Electrical and Electronic Equipment 2012/19/EU
- Registration, Evaluation, Authorization and Restriction of Chemicals (EC) No 1907/2006 (REACH)

更多EU符合性声明,可从官网获取: www.goodwe.com。

02 技术参数

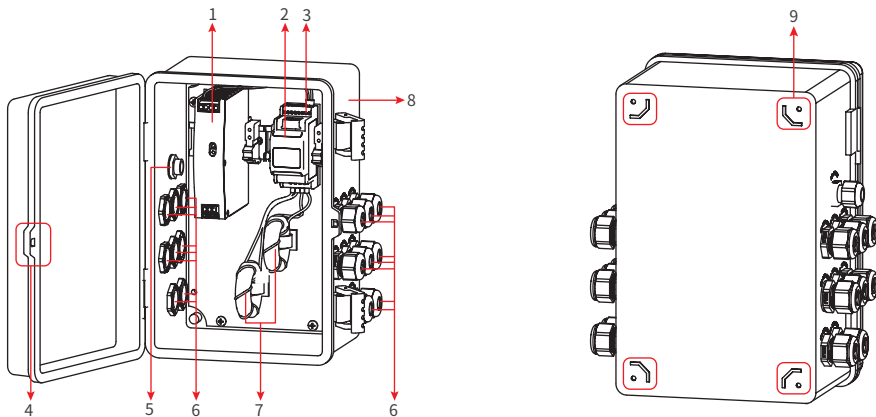
技术参数	GTP-F2L-20	GTP-F2M-20
主要参数		
电源输入电压 (Vac)	100-240	200-480
发射器输入电压 (Vdc)	12	
发射器输入电流 (DC) (A)	0.8	
通讯	SunSpec PLC	
磁环参数		
磁环数量	150A磁环×2	150A 磁环×2
最大电流 (A)	150×2	150×2
最大系统电压 (Vdc)	1500	
磁环线缆长度 (mm)	150	
磁环内径/磁环外径 (mm)	30/60	
磁环最大线缆串数 ¹	30 (每个磁环最大15)	30 (每个磁环最大15)
环境参数		
工作温度范围 (°C)	-40 - +60	
防护等级	IP65	
结构参数		
尺寸 (W×H×D mm)	253×328×179	
安装方式	壁挂安装	
安规特性		
符合安规标准	NEC 2017&2020 (690.12); UL1741; CSA C22.2 No. 330-17	
符合EMC	FCC Part 15B, ICES-003, IEC/EN61000-6-1/-2/-3/-4	
*1: 电缆直径φ5.9mm, 如果电缆直径大于5.9mm, 则每芯线数将减少, 应注意不要超过允许电流。产品预留18串孔位, 更多的串数需要额外开孔。		

03 产品介绍

功能概述

快速关断发射器与接收器配合使用,可实现系统快速关断。通电时,发射器会向接收器发送信号,接收器通过接收到的信号控制光伏组件输出。出现紧急情况时,通过关闭发射器可实现光伏系统组件级关断。

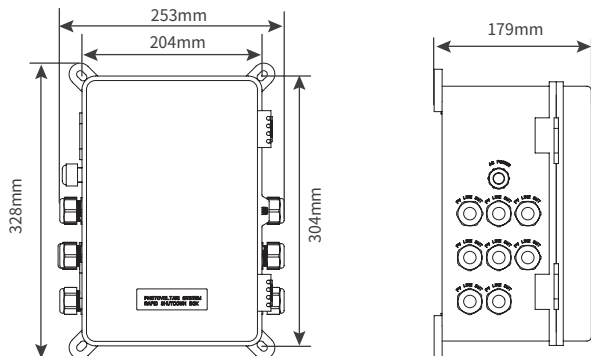
部件介绍



- | | | |
|----------|-------------|----------------------------|
| 1. 电源 | 2. 发射器 | 3. 指示灯 |
| 4. 防水箱锁孔 | 5. 交流电力线穿线孔 | 6. 光伏直流线穿线孔 ^[1] |
| 7. 磁环 | 8. 防水箱 | 9. 挂装件安装孔 |

[1] 产品型号不同,穿线孔数量不同。

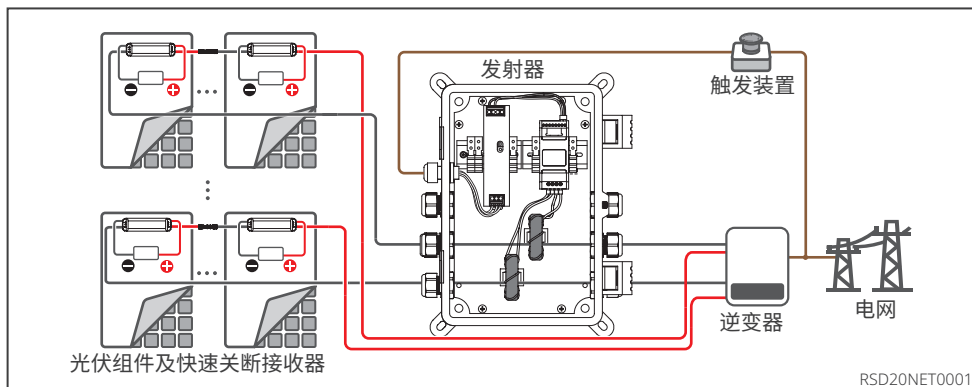
尺寸



指示灯

指示灯状态	说明
熄灭	设备未上电或设备故障。
闪烁	设备运行正常。

04 组网系统



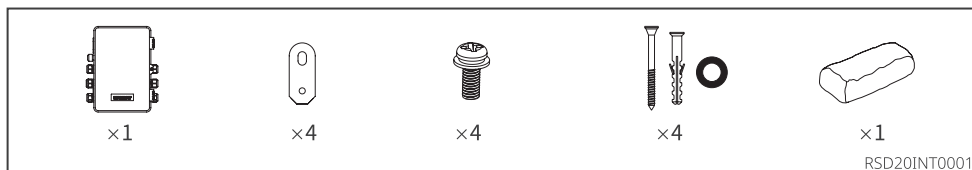
—— PV- ——— PV+ ——— 电力线

注意

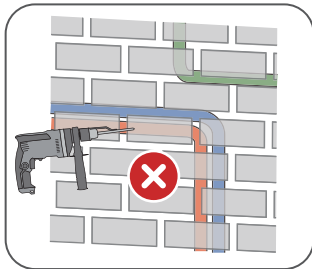
- 推荐使用负极直流线缆穿过磁环。切勿将正极线缆与负极线缆同时穿过一个磁环。
- 请确保单个磁环过线电流和小于150A。
- 每路光伏组串最长500米。

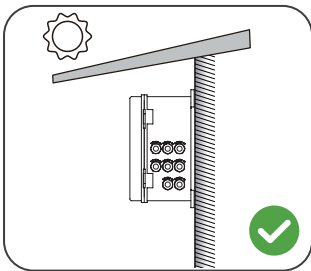
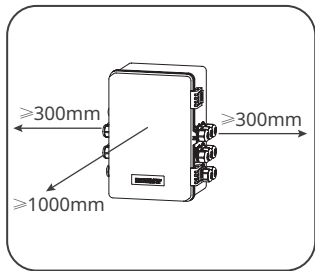
05 安装与接线

附件清单

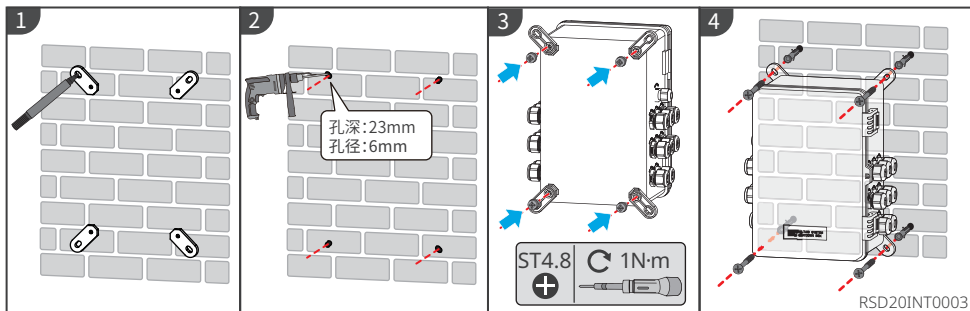


位置要求

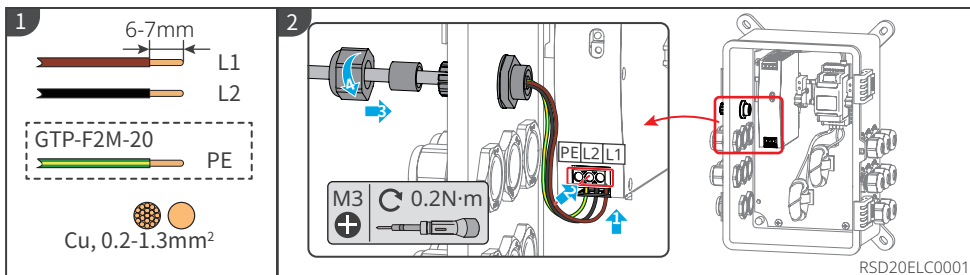




安装



连接电源线



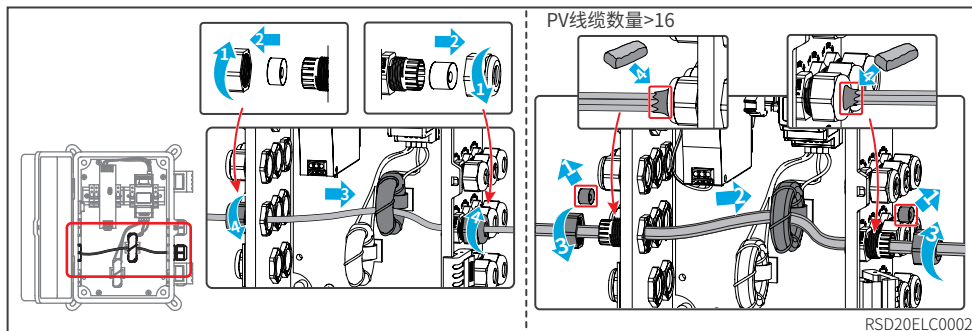
注意

- 接地线缆仅适用于GTP-F2M-20。
- 推荐使用固德威配套电源。使用其他电源可能造成设备损坏,此损坏不在质保范围内。

连接PV线

注意

- 若PV线缆数量大于16，穿线时可以移除格兰头中的防水胶塞。移除防水胶塞后，单个格兰头可穿线数量至少为3根。
- 若未使用格兰头中的防水胶塞，拧紧格兰头后请使用防火泥确保密封性。
- 建议客户自备锁，安装接线完成后锁住柜门，避免误触导致人身伤害或设备损坏。



RSD20ELC0002

05 故障处理


为避免快速关断功能失效，出现下列故障时，请及时处理。


序号	故障现象	解决措施
1	逆变器拉弧报警	<ol style="list-style-type: none"> 1.检查组串和逆变器的接头是否紧固，连线是否存在断点以及接收器是否有鼓包、破损等问题。 2.如果存在鼓包或破损，请联系经销商或安装商。如果没有明显损坏现象或上述因素排查完毕后故障仍然存在，请联系售后。
2	发电量异常降低/PV电压异常低	<ol style="list-style-type: none"> 1.检查光伏板是否被异物、灰尘、污物等遮挡。 2.查看逆变器各路电压和电流。若电压值或电流值明显偏低，请确认该路接头是否紧固、连线是否存在断点以及接收器是否有鼓包、破损等问题。 3.如果存在鼓包或破损，请联系经销商或安装商。如果没有明显损坏现象或上述因素排查完毕后故障仍然存在，请联系售后。
3	无法正常关断	<ol style="list-style-type: none"> 1.检查该台逆变器附近或者光伏系统中是否存在其他发射器在工作。 2.检查接收器是否有鼓包、破损、发热等问题。 3.如果存在鼓包或破损，请联系经销商或安装商。如果没有明显损坏现象或上述因素排查完毕后故障仍然存在，请联系售后。
4	发射器指示灯熄灭	<ol style="list-style-type: none"> 1.检查发射器的电源输入连接是否正常以及交流侧供电是否正常。 2.如果上述因素排查完毕后故障仍然存在，请联系售后。




固德威官网

固德威技术股份有限公司

 中国 苏州 高新区紫金路90号

 T: 400-998-1212

 www.goodwe.com

 service@goodwe.com



340-00981-00

联系我们