

# ESA 系列

储能系统

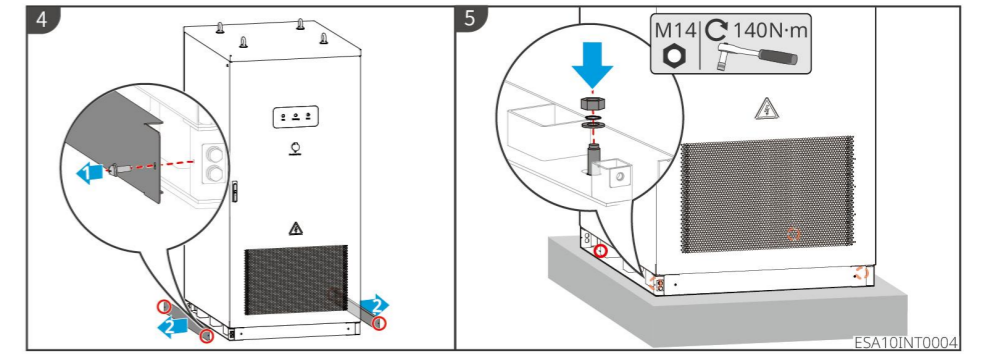
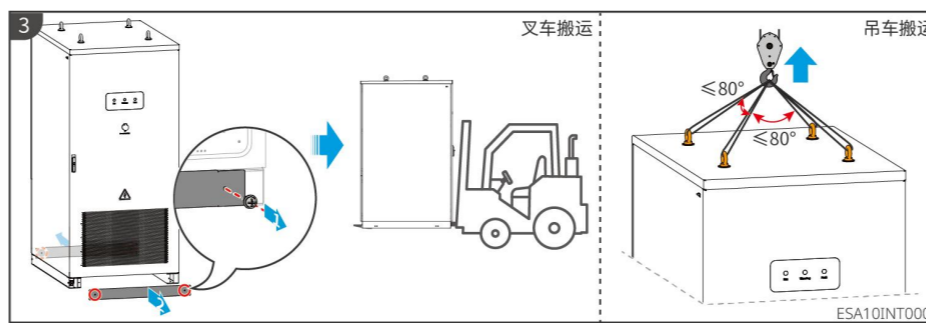
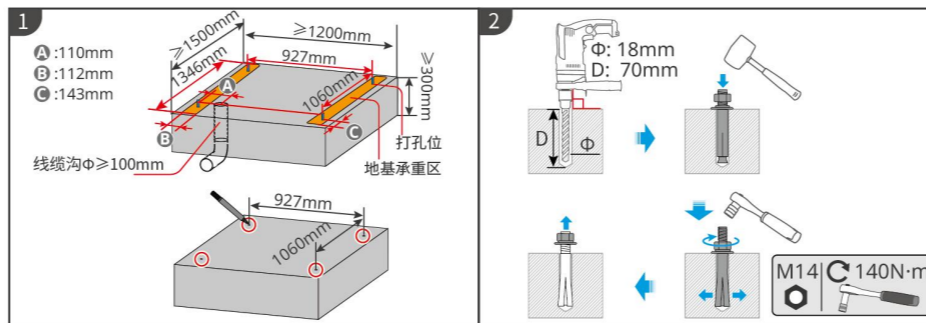
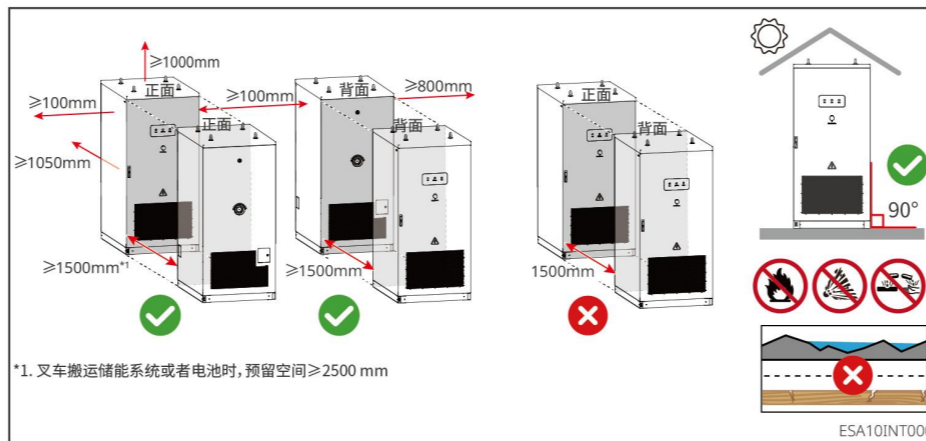
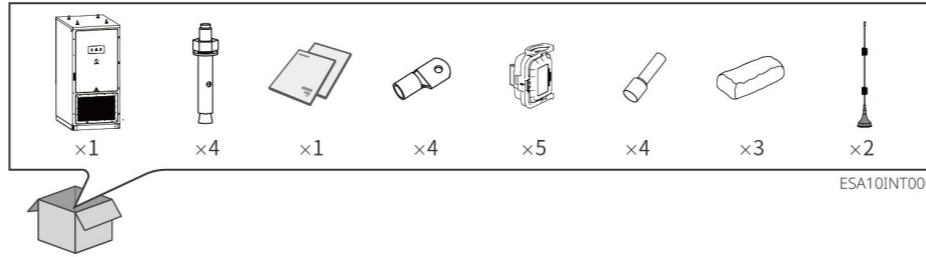
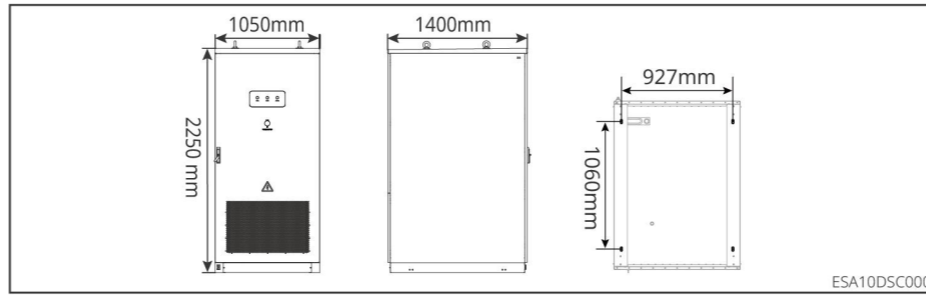
(GW125/261-ESA-LCN-G10)

## 快速安装指导

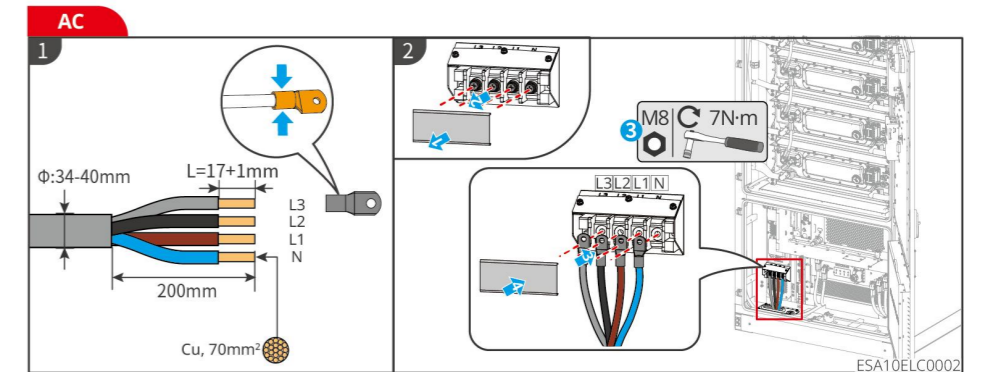
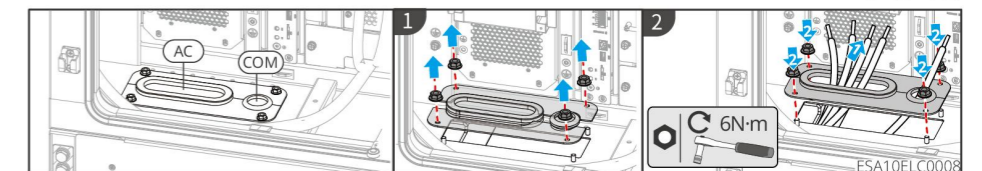
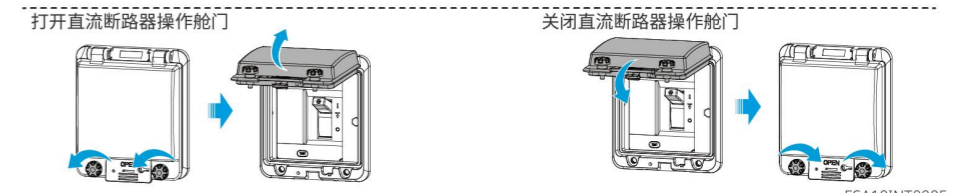
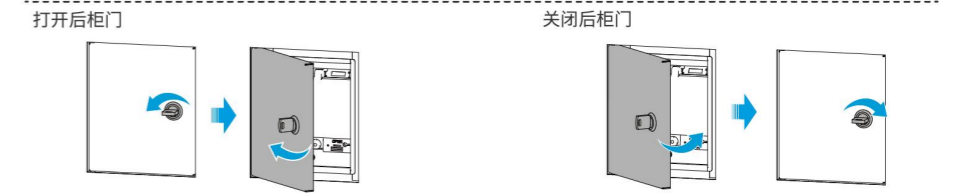
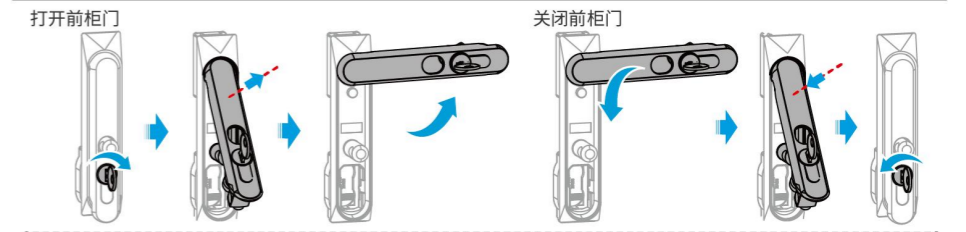
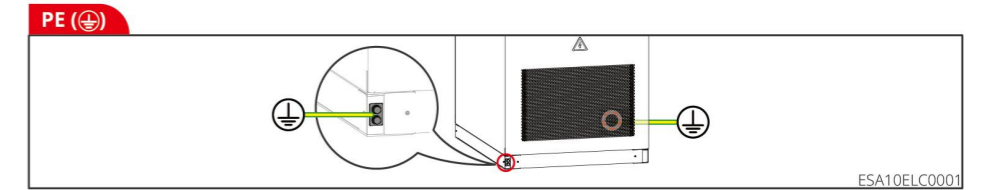
版权所有©固德威技术股份有限公司 2024。保留所有权利。

### 安装接线流程

#### 1 安装



#### 2 电气连接



- 因产品版本升级或其他原因, 本文档内容会不定期进行更新。如无特殊约定, 本文档不可取代产品标签或用户手册。本文档中的所有描述仅作为使用指导。
- 设备所有操作必须由专业、合格的电气技术人员进行, 技术人员需熟知项目所在地相关标准及安全规范。
- 未按照本文档或对应用户手册要求安装、使用、配置逆变器造成的设备损坏或人员伤亡, 不在设备厂商责任范围之内。



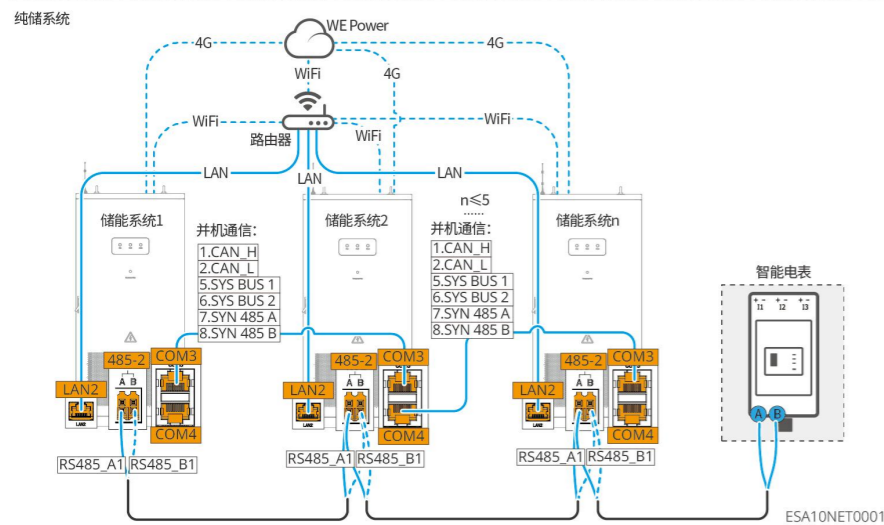
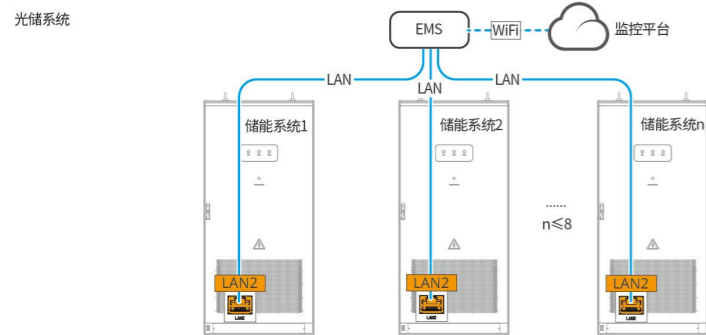
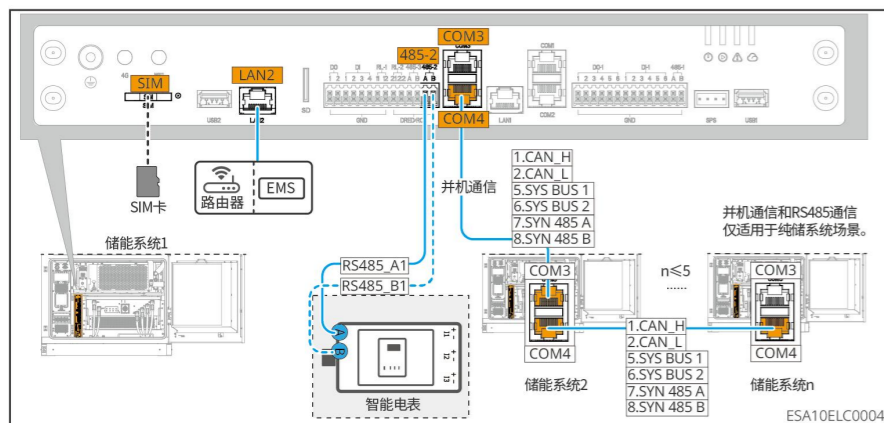
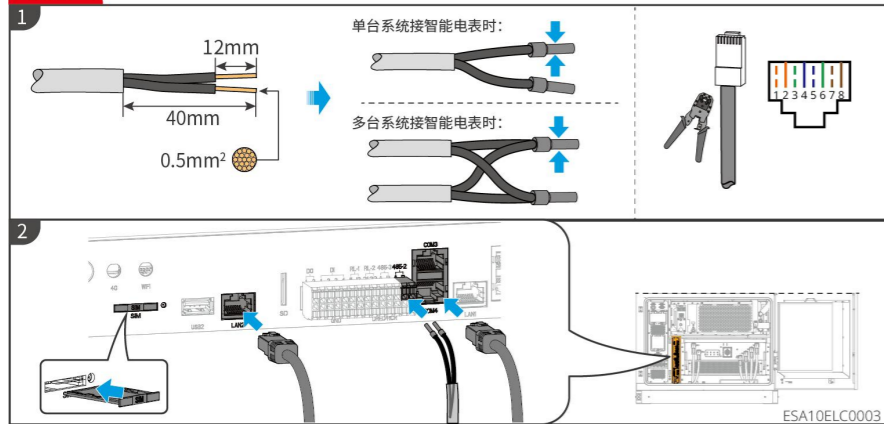
Official Website 340-01173-00



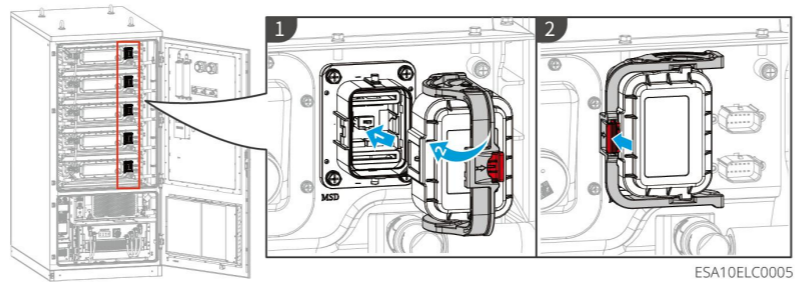
固德威技术股份有限公司  
中国 苏州 高新区紫金路90号  
T: 400-998-1212  
www.goodwe.com  
service@goodwe.com

# Procedure

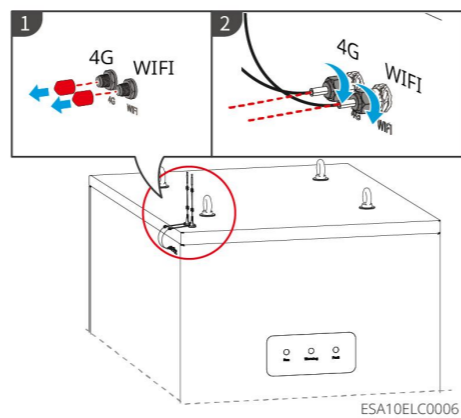
## COM



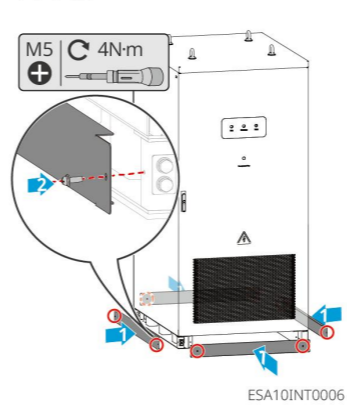
## 安装MSD



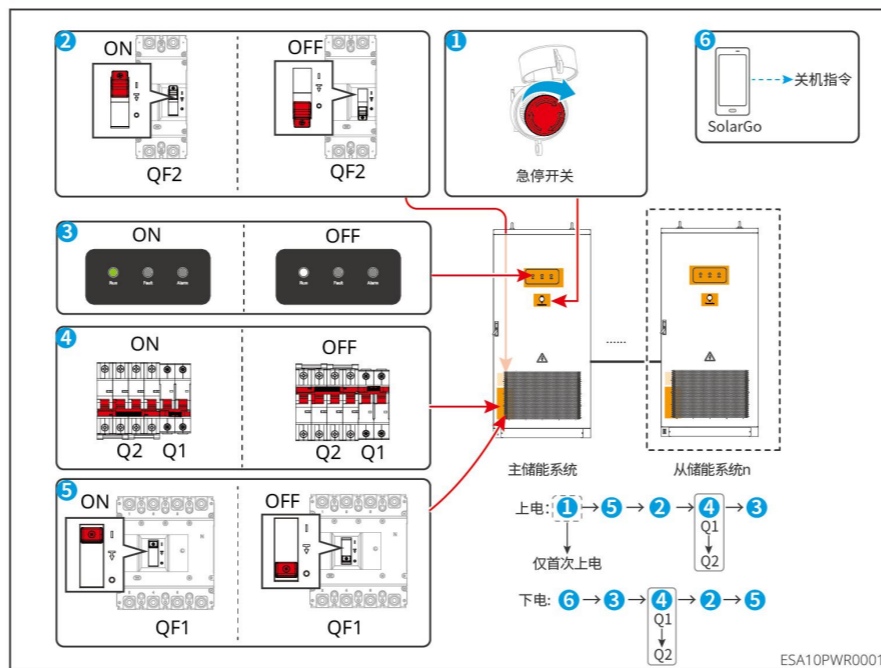
## 安装天线



## 安装挡板



## 3 调测



SolarGo App

WE Power Web

ESA系列储能系统用户手册

SolarGo App 用户手册