

PCS 系列 储能变流器

(GW200K-PCS-G10 | GW215K-PCS-G10)

快速安装指导

- 因产品版本升级或其他原因, 本文档内容会不定期进行更新。如无特殊约定, 本文档不可取代产品标签或用户手册。本文档中的所有描述仅作为使用指导。
- 设备所有操作必须由专业、合格的电气技术人员进行, 技术人员需熟知项目所在地相关标准及安全规范。
- 未按照本文档或对应用户手册要求安装、使用、配置逆变器造成的设备损坏或人员伤害, 不在设备厂商责任范围之内。



PCS系列用户手册



固德威官网



340-01196-00

固德威技术股份有限公司

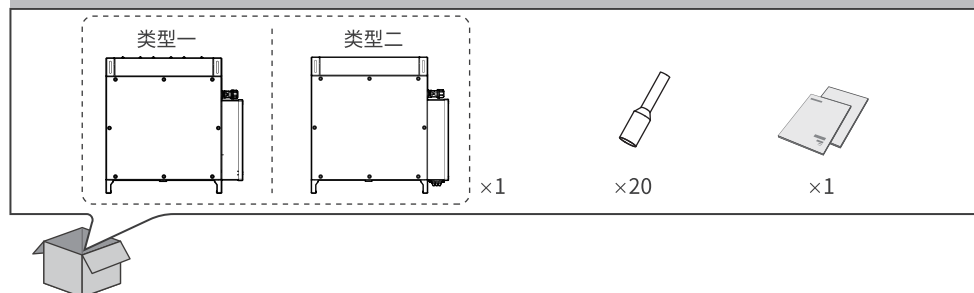
中国 苏州 高新区紫金路90号

T: 400-998-1212

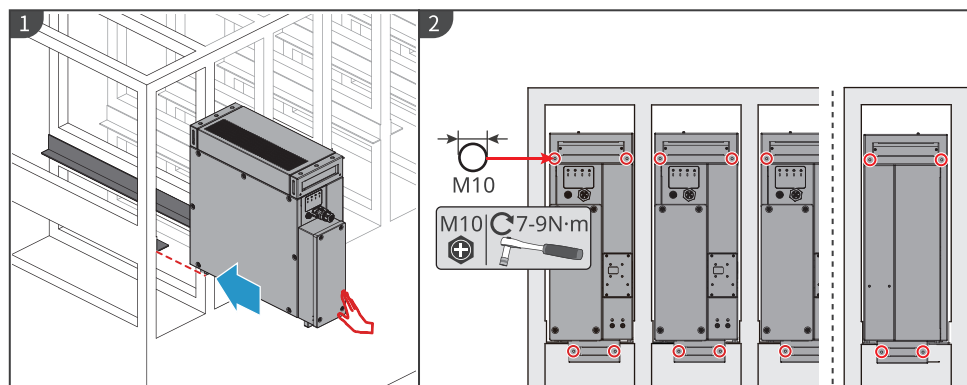
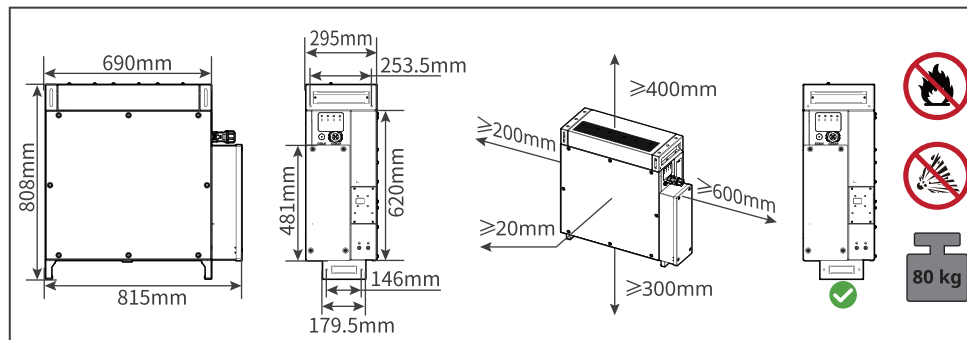
www.goodwe.com

service@goodwe.com

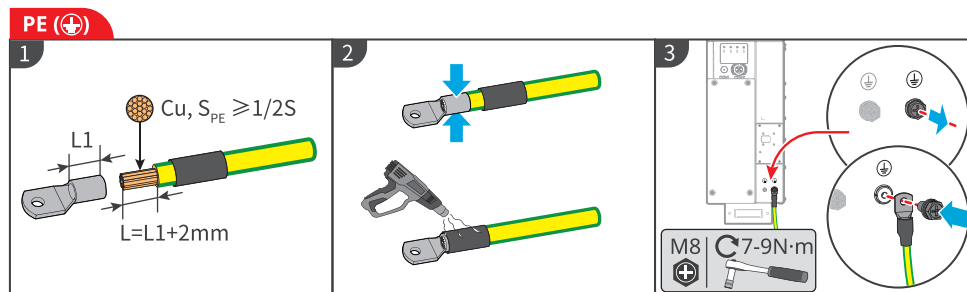
1 安装



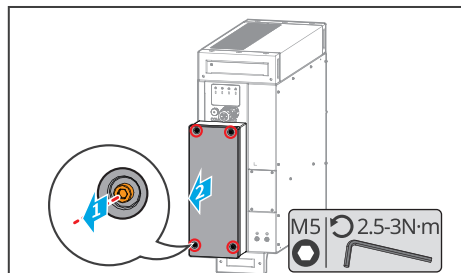
安装接线流程



2 电气连接



打开维护护腔前盖:



直流端、交流端OT端子规格参考:

