

GOODWE



用户手册

智能通讯箱

SCU3000-S&SCU3000&SCU3000A-S&SCU3000A

V1.1-2024-01-12

版权所有©固德威技术股份有限公司 2023。保留所有权利。

未经固德威技术股份有限公司授权，本手册所有内容不得以任何形式复制、传播或上传至公共网络等第三方平台。

商标授权

GOODWE 以及本手册中使用的其他GOODWE商标归固德威技术股份有限公司所有。本手册中提及的所有其他商标或注册商标归其各自所有者所有。

注意

因产品版本升级或其他原因，文档内容会不定期进行更新，如无特殊约定，文档内容不可取代产品标签的安全注意事项。文档中的所有描述仅作为使用指导。

目录

1 前言	1
1.1 适用产品	1
1.2 适用人员	1
1.3 符号定义	1
2 安全注意事项	2
2.1 通用安全	2
2.2 接地安全	2
2.3 人身安全	2
2.4 设备安全	2
2.5 警示标签释义	3
2.6 人员要求	3
2.7 EU符合性声明	3
3 产品介绍	4
3.1 功能描述	4
3.2 型号说明	4
3.3 组网应用	5
3.4 外观和尺寸介绍	6
3.5 铭牌说明	7
3.6 产品结构说明	8
3.7 电路框图	9
3.8 RS485通讯组网	10
3.9 PLC通讯组网	11
4 设备检查与存储	12
4.1 签收前检查	12
4.2 设备存储	12
4.3 交付件	12
5 安装	13
5.1 安装要求	13
5.2 安装智能通讯箱	15
5.2.1 搬运智能通讯箱	15
5.2.2 挂墙安装智能通讯箱	15
5.2.3 抱杆安装智能通讯箱	16
5.2.4 站立安装智能通讯箱	16

5.3 打开柜门	17
6 电气连接.....	18
6.1 安全注意事项	18
6.2 连接保护地线	20
6.3 连接三相交流输入线	21
6.4 连接单相电源线	22
6.5 连接RS485通讯线	22
6.6 连接光纤线缆	23
6.7 连接DO/DI/AI/PT100/PT1000信号线缆	23
7 设备试运行.....	24
7.1 上电前检查.....	24
7.2 设备上电	24
8 系统调测.....	26
8.1 调测智能通讯箱	26
8.2 关闭柜门	26
9 系统维护.....	27
9.1 智能通讯箱下电	27
9.2 定期维护	27
9.3 拆除智能通讯箱	27
9.4 报废智能通讯箱	27
9.5 故障处理	28
10 技术数据.....	29

1 前言

本文档主要介绍了智能通讯箱的产品信息、安装接线、配置调测、故障排查及维护内容。请在安装、使用本产品之前,认真阅读本手册,了解产品安全信息并熟悉产品的功能和特点。文档可能会不定期更新,请从官网获取最新版本资料及产品更多信息。

1.1 适用产品

本文档适用于SCU3000-S、SCU3000和SCU3000A-S、SCU3000A型号的智能通讯箱。SCU3000-S、SCU3000和SCU3000A-S、SCU3000A下文简称智能通讯箱。

1.2 适用人员

仅适用于熟悉当地法规标准和电气系统、经过专业培训、熟知本产品相关知识的专业人员。

1.3 符号定义

为更好地使用本手册,手册中使用了如下符号突出强调相关信息,请认真阅读符号及说明。

⚠ 危险
表示有高度潜在危险,如果未能避免将会导致人员死亡或严重伤害的情况。
⚠ 警告
表示有中度潜在危险,如果未能避免可能导致人员死亡或严重伤害的情况。
⚠ 小心
表示有低度潜在危险,如果未能避免将可能导致人员中度或轻度伤害的情况。
注意
对内容的强调和补充,也可能提供了产品优化使用的技巧或窍门,能帮助您解决某个问题或节省您的时间。

2 安全注意事项

警告

智能通讯箱已严格按照安全法规设计且测试合格,但作为电气设备,对设备进行任何操作前需遵守相关安全说明,如有操作不当可能将导致严重伤害或财产损失。

2.1 通用安全

注意

- 因产品版本升级或其他原因,文档内容会不定期进行更新,如无特殊约定,文档内容不可取代产品标签的安全注意事项。文档中的所有描述仅作为使用指导。
- 安装设备前请认真阅读本文档以了解产品和注意事项。
- 设备所有操作必须由专业、合格的电气技术人员进行,技术人员需熟知项目所在地相关标准及安全规范。
- 未按照本文档或对应用户手册要求安装、使用、配置造成的设备损坏或人员伤害,不在设备厂商责任范围之内。更多产品质保信息请从官网获取<https://www.goodwe.com/support-service/warranty-related>。

2.2 接地安全

危险

安装设备时,必须先安装接地线缆;拆除设备时,必须最后拆除接地线缆。

警告

- 设备请就近接地。
- 设备保护接地建议优先选择机箱外壳的接地点。
- 在对设备进行操作前,请确保设备已可靠接地。

2.3 人身安全

危险

- 对设备进行操作时,需使用绝缘工具,佩戴个人防护用品,确保人身安全。
- 设备短路时,请勿靠近触摸设备,应立即关闭电源。
- 对设备进行电气连接前,请断开所有上级开关,确保设备不带电。

2.4 设备安全

危险

安装设备前,请确保安装位置可靠,稳固。







警告

- 对设备进行安装,维护等操作时请使用适合的工具并正确操作。
- 操作设备时应遵守当地相关标准和安全规范。
- 未经授权擅自拆卸或改装可能造成设备损坏,此损坏不在质保范围内。

2.5 警示标签释义

⚠ 危险

- 设备安装后, 箱体上的标签、警示标志必须清晰可见, 禁止遮挡、涂改、损坏。
- 设备箱体上的警示标签如下:

	高电压危险。设备运行时存在高压, 对设备进行操作时, 请确保设备已断电。		设备运行后存在潜在危险。操作时, 请做好防护。
	操作设备前, 请仔细阅读产品说明书。		保护接地线连接点。
	CE 标志		设备不可当做生活垃圾处理, 请根据当地的法律法规处理设备, 或者寄回给设备厂商。

2.6 人员要求

注意

- 负责安装维护设备的人员, 必须先经严格培训, 了解各种产品安全注意事项, 掌握正确的操作方法。
- 安装、操作、维护、更换设备或部件仅允许有资格的专业人员或已培训人员进行操作。

2.7 EU符合性声明

可在欧洲市场销售的不具有无线通信功能的设备满足以下指令要求:

- Electromagnetic compatibility Directive 2014/30/EU (EMC)
- Electrical Apparatus Low Voltage Directive 2014/35/EU (LVD)
- Restrictions of Hazardous Substances Directive 2011/65/EU and (EU) 2015/863 (RoHS)
- Waste Electrical and Electronic Equipment 2012/19/EU
- Registration, Evaluation, Authorization and Restriction of Chemicals (EC) No 1907/2006 (REACH)

更多EU符合性声明, 可从官网获取: <https://en.goodwe.com>.

3 产品介绍

3.1 功能描述

- SCU3000-S、SCU3000和SCU3000A-S、SCU3000A是一款可安装在室外的智能通讯箱,内部集成EzLogger、PLC通信模块、光电交换机,光纤熔接盒等。
- 支持接收和处理逆变器通过PLC或RS485通信上报的设备数据。
- 可通过以太网或光纤向监控平台进行数据上报或接收监控平台下发的命令。
- 内置的光纤交换机,可将多台智能通讯箱进行光纤环网通信。
- 支持挂墙、站立和抱杆安装,方便设备安装,维护等操作。
- 柜门采用安全锁,保障设备安全。

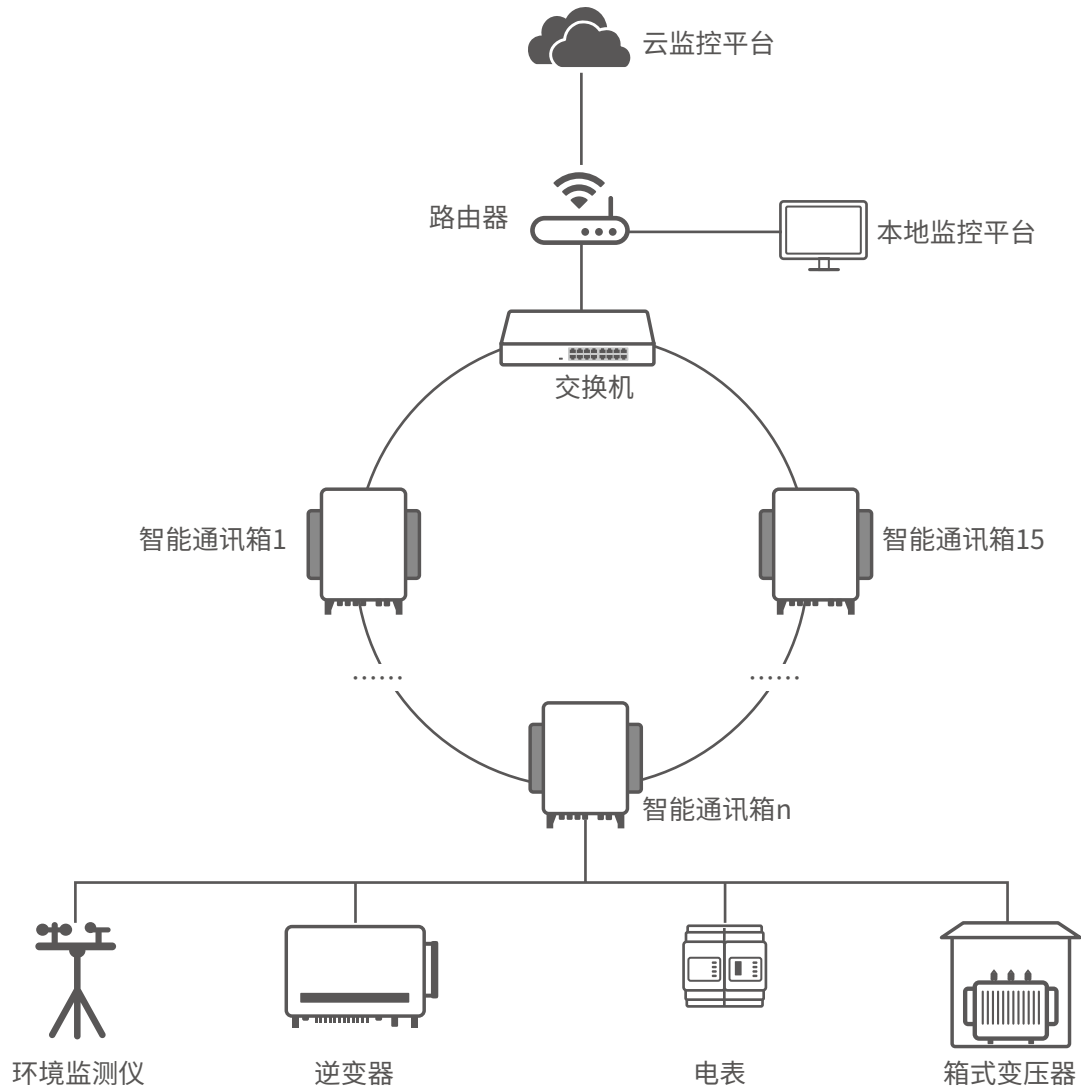
3.2 型号说明

SCU3000A-S

序号	含义	
1	产品功能	SCU:智能控制单元
2	代际代码	3000:第三代机器
3	硬件版本代码	<ul style="list-style-type: none"> • 空:硬件版本第一代,使用PLC通信 • A:硬件版本第二代,使用HPLC通信
4	PLC通信路数	<ul style="list-style-type: none"> • 空:两路PLC通信 • S:单路PLC通信

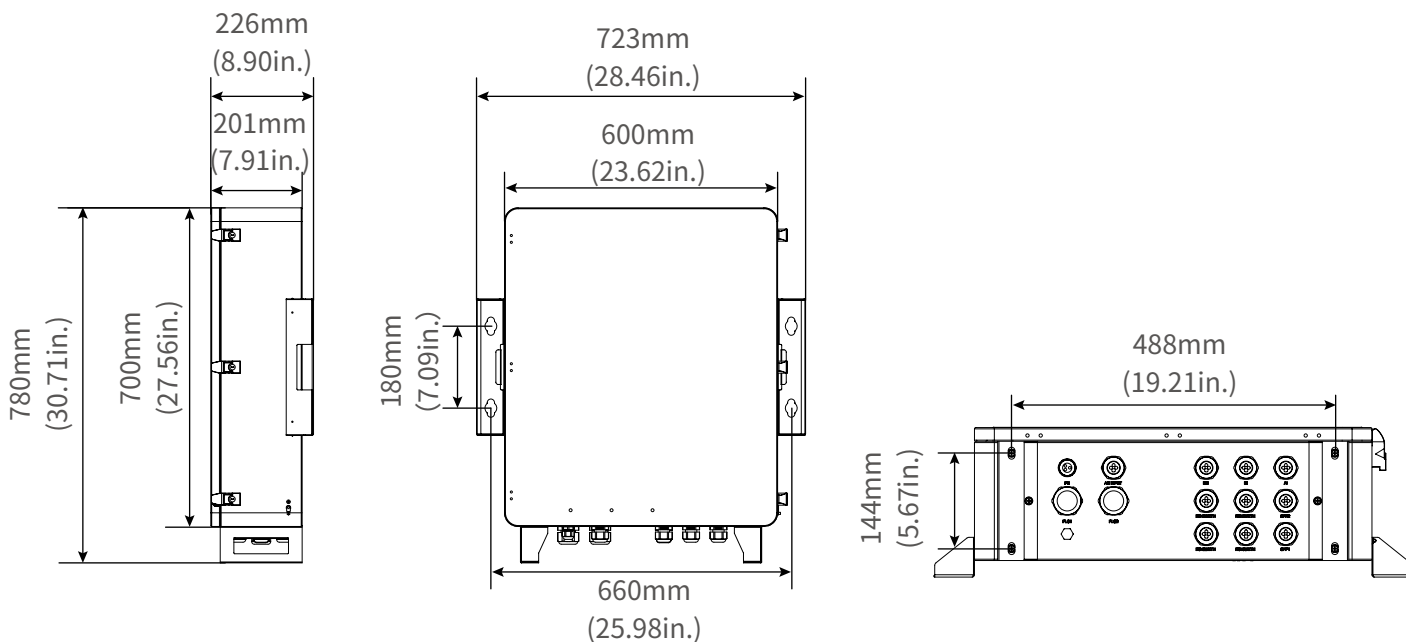
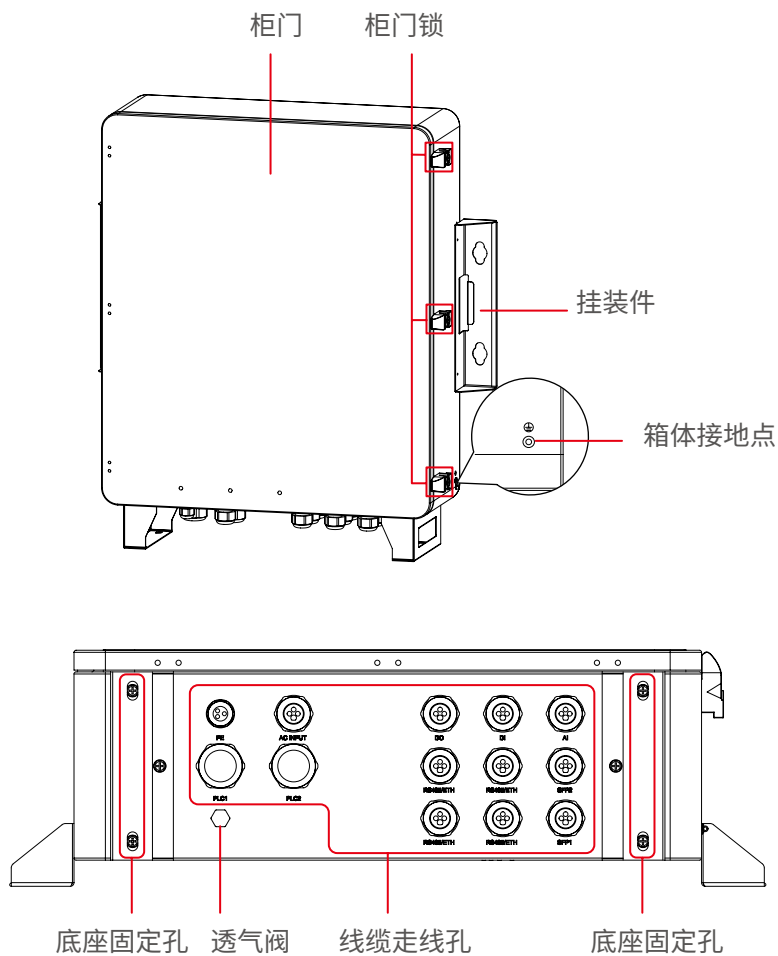
注:
SCU3000和SCU3000-S内置Ezlogger3000U;SCU3000A和SCU3000A-S内置Ezlogger3000U-A。

3.3 组网应用



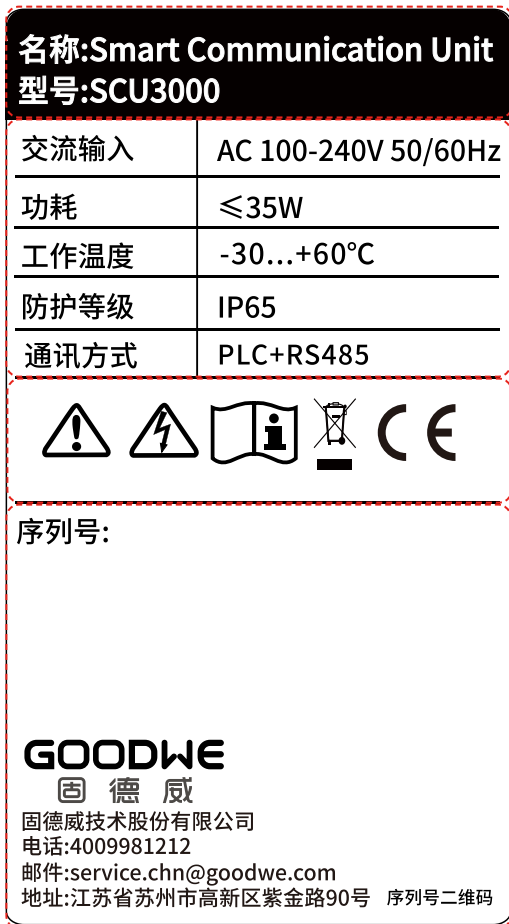
- 支持最多15台智能通讯箱进行光纤环网。
- 智能通讯箱单路PLC通信支持最多60台逆变器连接。
- 智能通讯箱单路RS485通信支持最多20台逆变器连接。

3.4 外观和尺寸介绍



3.5 铭牌说明

铭牌仅供参考, 请以实物为准。



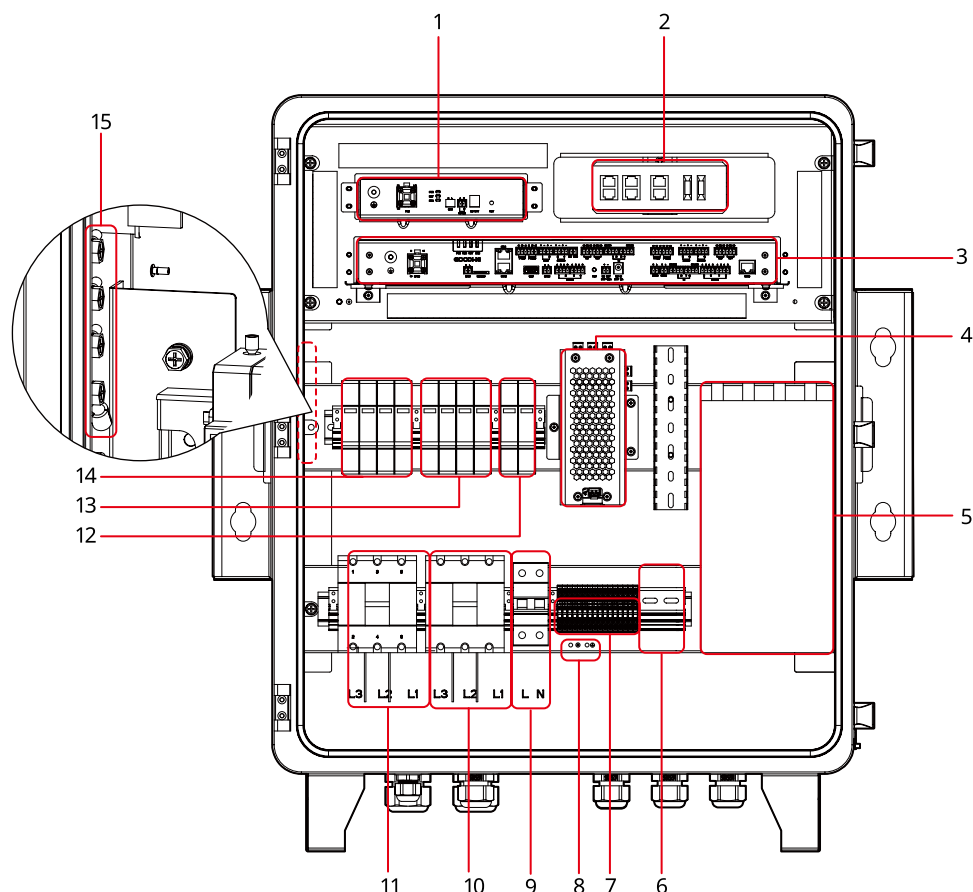
产品类型和型号

产品技术参数

产品安全符号及认证标志

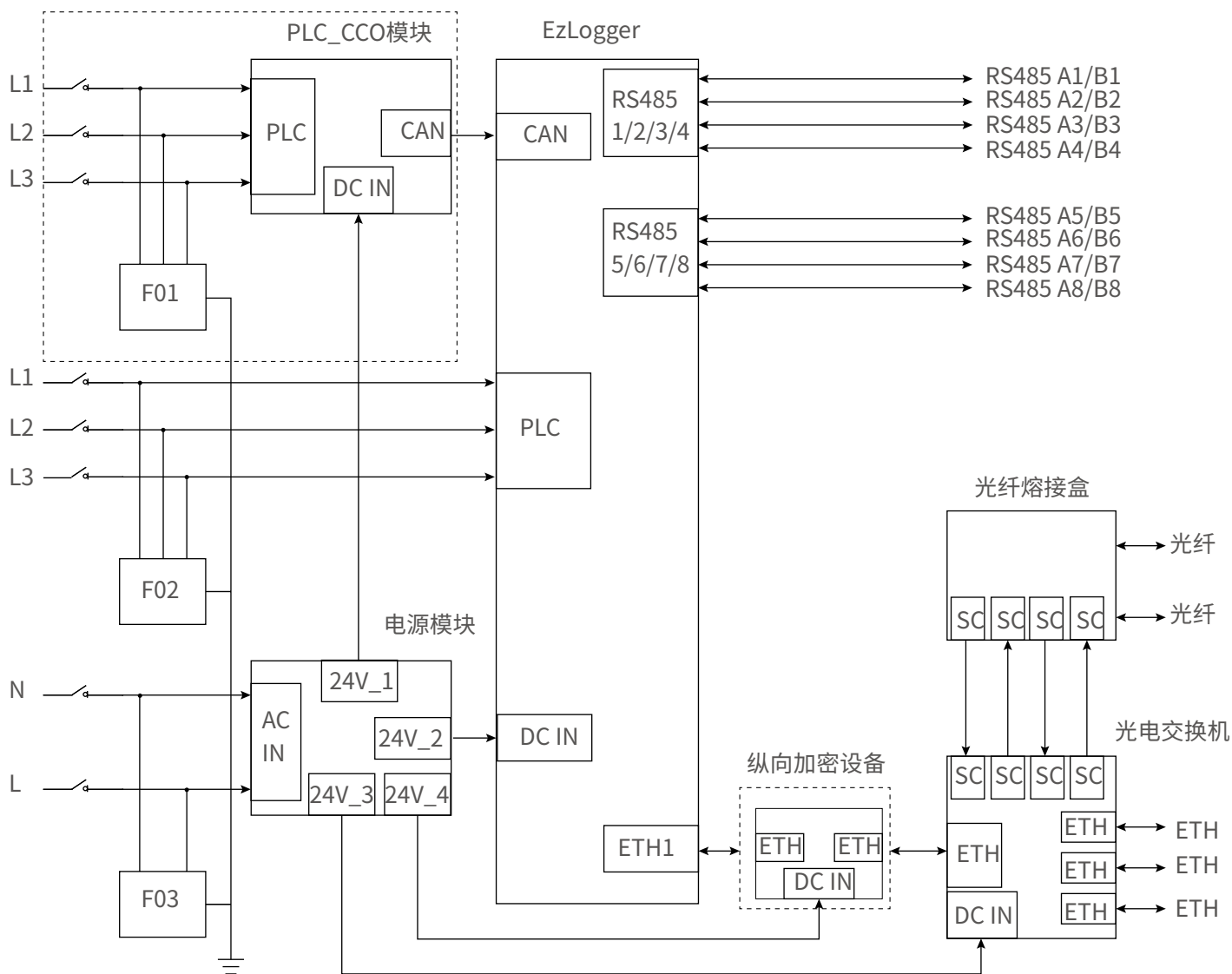
固德威商标, 联系方式, 序列号信息

3.6 产品结构说明



序号	名称	说明
1	(选配) PLC CCO模块	(选配) PLC_CCO模块, 连接双分裂箱变场景下需使用。用于上报和下发逆变器的通信数据, 将数据汇总至EzLogger。 SCU3000A可选配内置HPLC_CCO模块, SCU3000可选配内置PLC_CCO模块。 SCU3000A-S和SCU3000-S无PLC_CCO模块。
2	交换机	交换机是2光6电工业环网交换机, 内部使用电口连接EzLogger, 对外通过网线或者光纤连接路由器, 交换机或电脑终端。
3	EzLogger	智能数据采集器。 SCU3000和SCU3000-S内置Ezlogger3000U; SCU3000A和SCU3000A-S内置Ezlogger3000U-A。
4	电源适配器	交流转直流电源模块, 为设备提供24V, 3.2A直流电。
5	光纤熔接盒	光纤熔接盒对内使用光口连接交换机, 对外引出光纤。
6	其他设备安装位置	如需安装其他设备请自备。导轨规格: 高度35mm, 宽度45mm。
7	RS485通信端子	连接RS485通信设备端子。
8	RS485通信接地端子	RS485通信线缆屏蔽层接地端子。
9	单相输入开关	单相交流断路器, 规格: 1P, 400V, 25A
10	三相输入开关	三相交流断路器, 连接PLC1线缆; 规格: 3P, 1000V, 32A
11	(选配) 三相输入开关	三相交流断路器, 连接PLC2线缆; 规格: 3P, 1000V, 32A
12	防雷模块	单相交流防雷模块, 规格: 385V AC/20kA
13	防雷模块	三相交流防雷模块, 规格: 1500V AC/20kA
14	(选配) 防雷模块	三相交流防雷模块, 规格: 1500V AC/20kA
15	保护接地排	设备保护接地连接排

3.7 电路框图

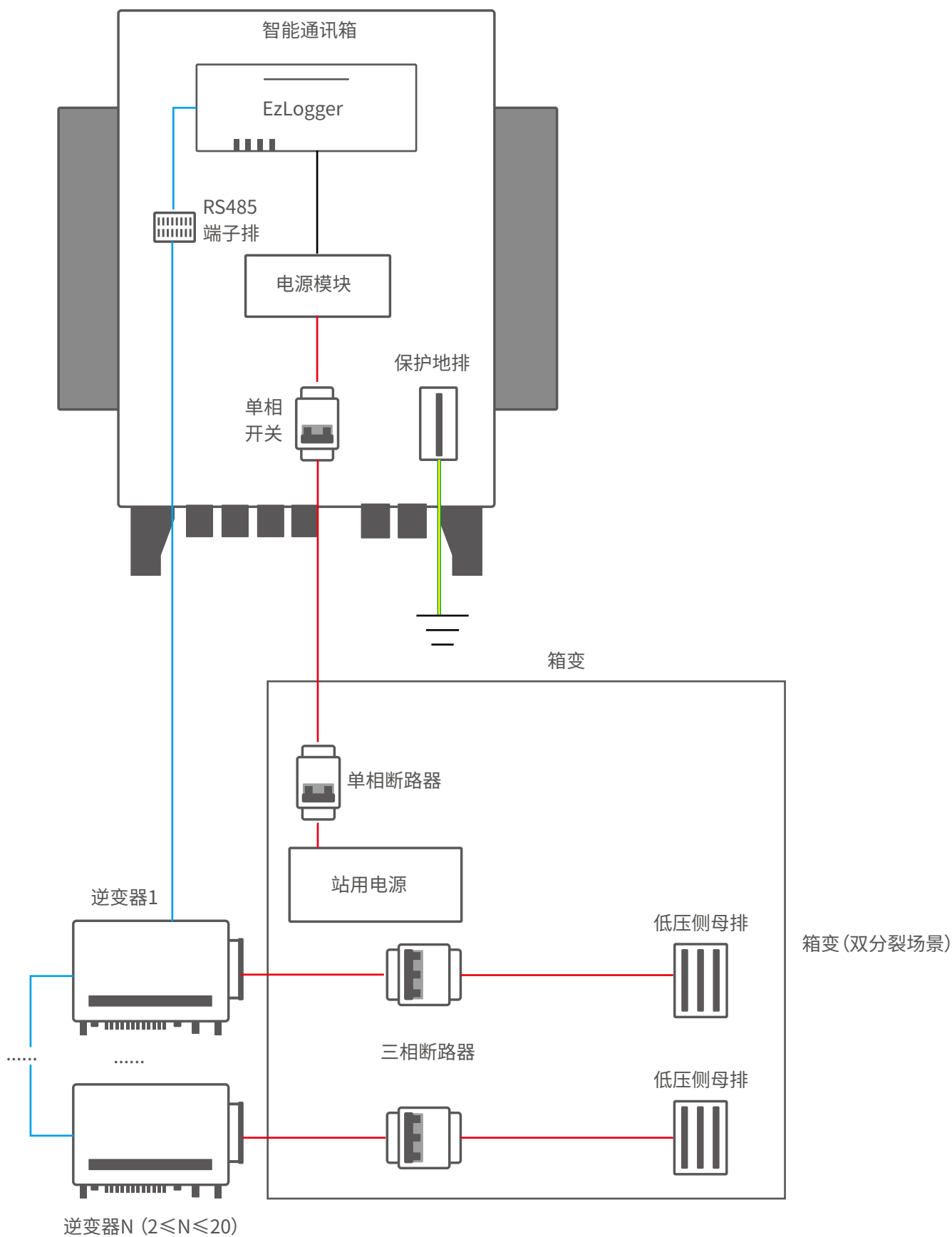


注:

- SCU3000A可选配内置HPLC_CCO模块, SCU3000可选配内置PLC_CCO模块; SCU3000A-S和SCU3000-S无PLC_CCO模块。
- SCU3000和SCU3000-S内置Ezlogger3000U; SCU3000A和SCU3000A-S内置Ezlogger3000U-A。
- 纵向加密设备: 选配。
- F01/F02/F03为防雷模块。

3.8 RS485通讯组网

智能通讯箱支持通过RS485通讯方式连接至逆变器, 箱变, 环境监测仪等设备。



— 保护地线

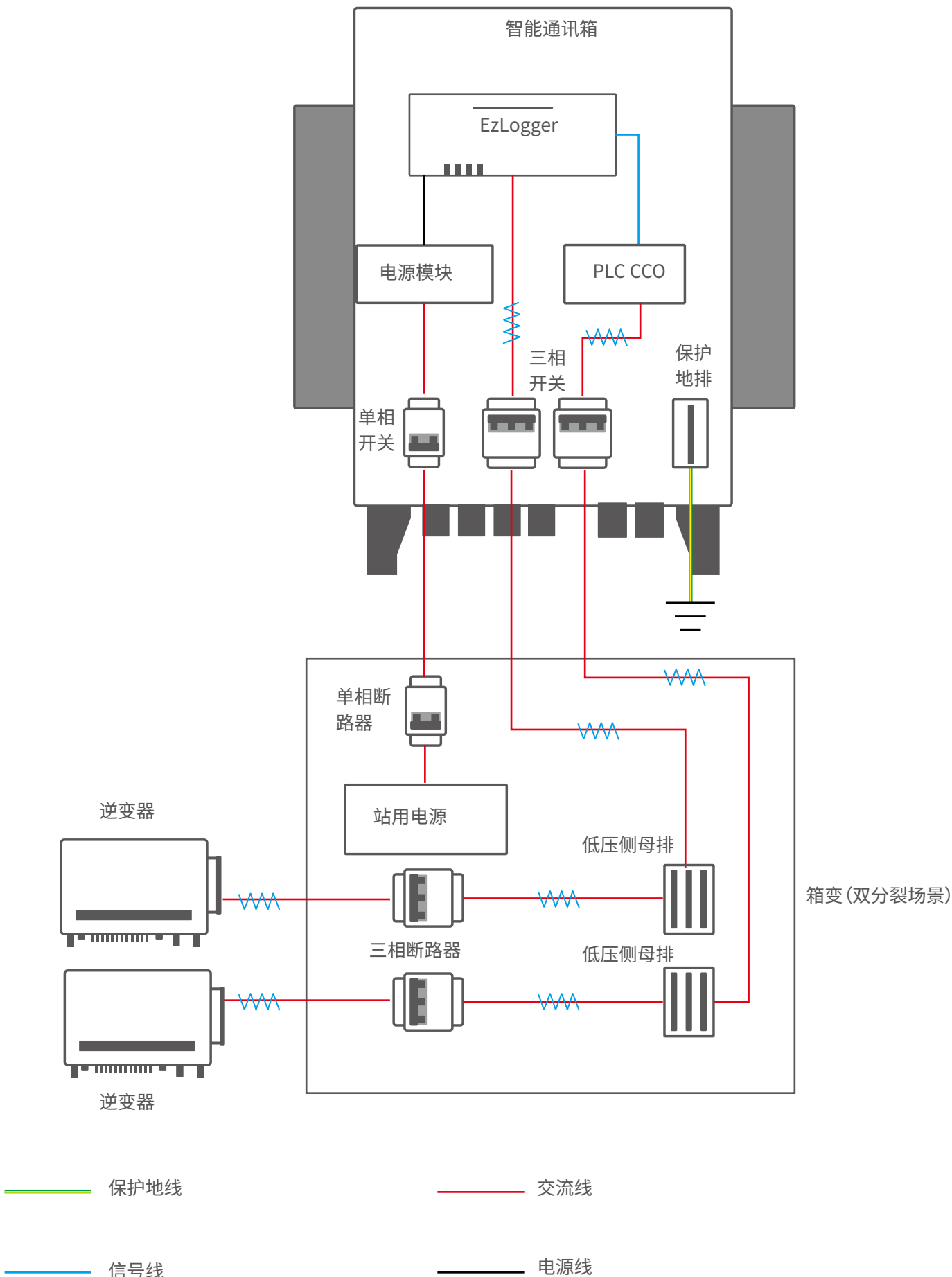
— 交流线

— RS485线

— 电源线

3.9 PLC通讯组网

智能通讯箱支持通过PLC通讯。
连接双绕阻变压器时仅需通过三相交流线连接一路PLC通讯。
连接双分裂变压器时,需通过三相交流线连接两路PLC通讯。



4 设备检查与存储

4.1 签收前检查

签收产品前,请详细检查以下内容:

1. 检查外包装是否有破损,如变形、开孔、裂纹或其他有可能造成包装箱内设备损坏的迹象,如有损坏,请勿打开包装并联系您的经销商。
2. 检查设备型号是否正确,如有不符,请勿打开包装并联系您的经销商。
3. 检查交付件类型、数量是否正确,外观是否有破损。如有损坏,请联系您的经销商。

4.2 设备存储

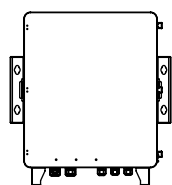
如果智能通讯箱不立即投入使用,请按照以下要求进行存储:

1. 确保外包装箱未拆除,箱内干燥剂未丢失。
2. 确保存储环境清洁,温湿度范围合适,无冷凝。
3. 确保设备堆码高度及方向按照包装箱上标签指示要求进行摆放。
4. 确保设备堆码后无倾倒风险。
5. 设备长期存放后,需经过专业人员检查确认后,才可继续使用。

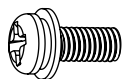
4.3 交付件

注意

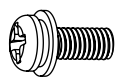
- 请使用随箱配发的端子和螺丝。如果使用其他型号的端子和螺丝可能导致严重后果,因此引起的设备损坏不在设备厂商责任范围之内。
- PLC通信OT端子:双分裂场景数量为6;双绕组场景数量为3。



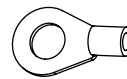
智能通讯箱x 1



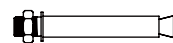
箱体接地螺丝x 1



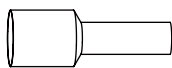
RS485通信接地螺丝x 2



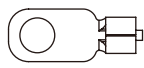
PLC通信OT端子x N



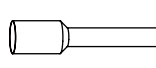
M12膨胀螺栓x 4



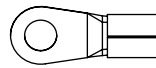
管状端子x 2



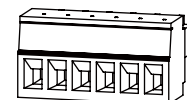
外箱体OT接地端子和RS485通信接地OT端子x 3



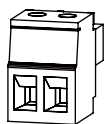
管状端子x 16



箱体内接地OT端子x 1



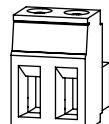
6PIN通信端子x 4



2PIN通讯端子x 6



4PIN通讯端子x 8



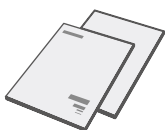
直流电源端子x 3



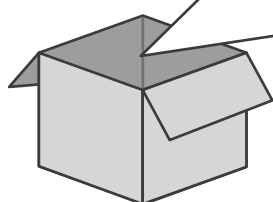
柜门钥匙x 4



防火泥x 3



产品资料x 1



5 安装

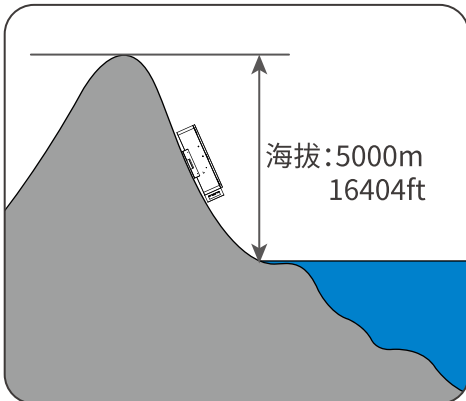
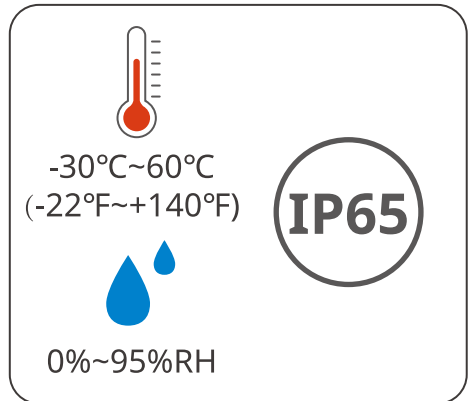
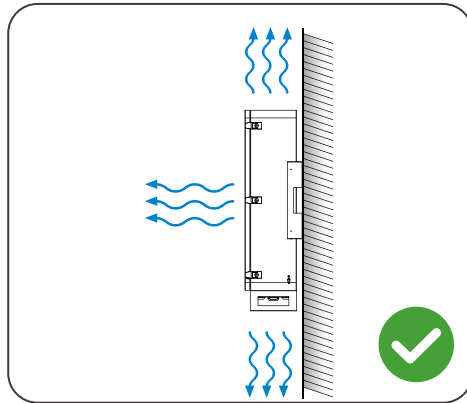
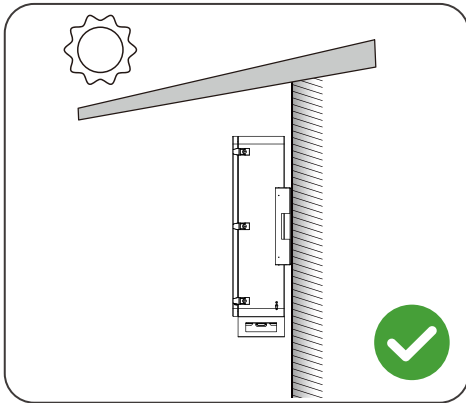
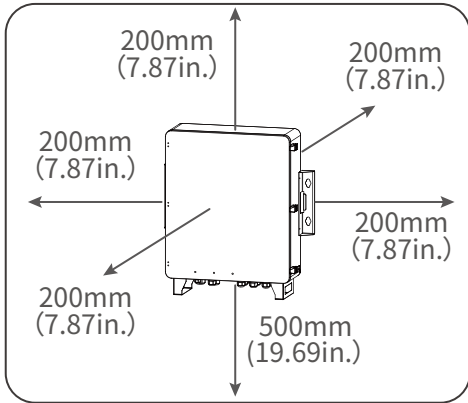
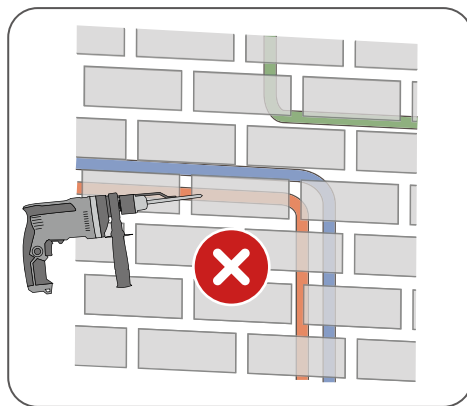
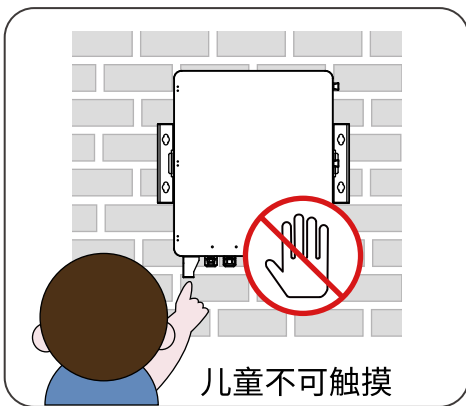
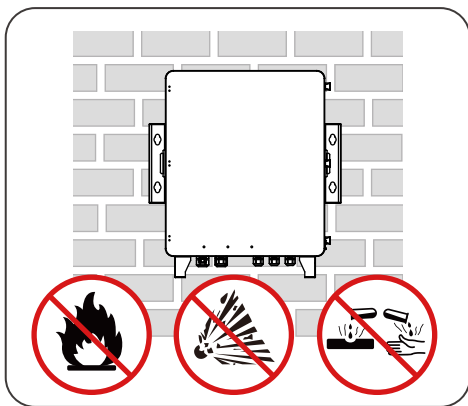
5.1 安装要求

安装环境要求

1. 设备不可安装在易燃、易爆、易腐蚀等环境中。
2. 安装载体坚固可靠,可承载设备的重量。
3. 安装空间需达到设备通风散热要求及操作空间要求。
4. 设备防护等级满足室外安装,安装环境温湿度需在适合范围内。
5. 设备需推荐安装在有遮挡的安装位置。
6. 安装位置需避开儿童可接触的范围,且避免安装在易触碰的位置。
7. 设备安装高度需便于操作维护,确保设备指示灯、所有标签便于查看,接线端子易于操作。
8. 远离强磁场环境,避免电磁干扰。

安装载体要求

- 安装载体不可为易燃材料,必须具备防火性能。
- 请确保安装载体坚固可靠,可承载设备的重量。



安装工具要求

安装时,推荐使用以下安装工具。必要时,可在现场使用其他辅助工具。

				
护目镜	安全鞋	安全手套	防尘口罩	水晶压线钳
				
斜口钳	剥线钳	冲击钻	热风枪	压线钳
				
记号笔	水平尺	热缩套管	橡胶锤	万用表
		 M3 M4/M6	 M5/M12	
吸尘器	扎线带	力矩扳手	套筒扳手	

5.2 安装智能通讯箱

5.2.1 搬运智能通讯箱



安装前, 需将设备搬运至安装地点, 搬运过程中为避免人员伤害或设备损伤, 请注意以下事项:

1. 请按照设备重量, 配备对应的人员, 以免设备超出人体可搬运的重量范围, 砸伤人员。
2. 请佩戴安全手套, 以免受伤。
3. 请确保设备在搬运过程中保持平衡, 避免跌落。

5.2.2 挂墙安装智能通讯箱

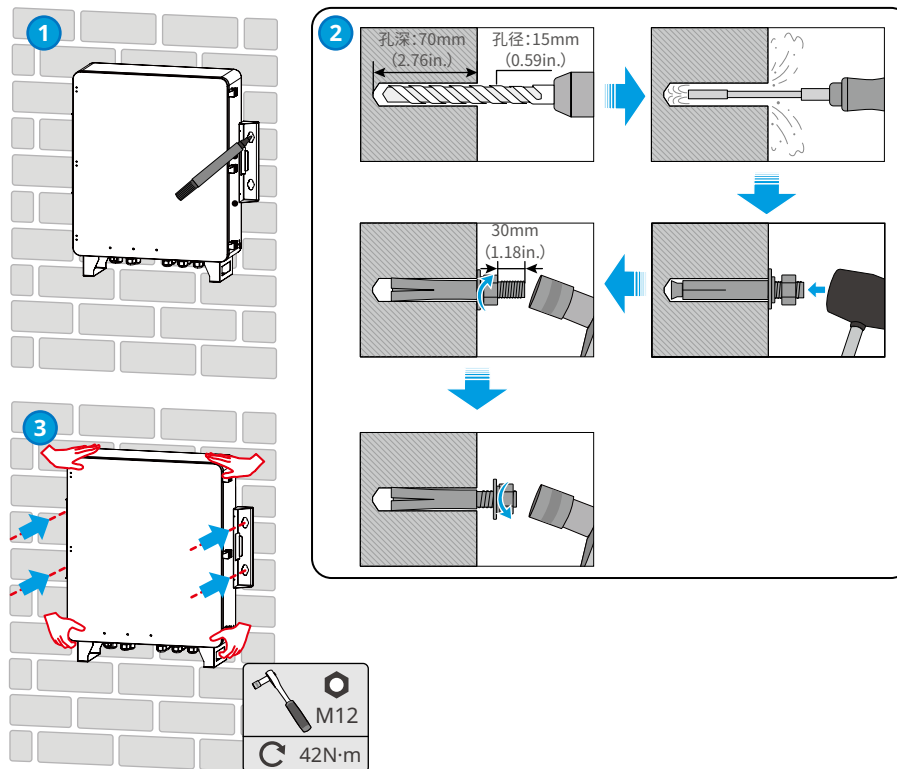
注意

- 打孔时, 确保钻孔位置避开墙内的水管、线缆等, 以免发生危险。
- 打孔时, 请佩戴护目镜和防尘口罩, 避免粉尘吸入呼吸道内或落入眼内。

步骤1: 将智能通讯箱在水平放置在墙面上, 使用标记笔标记打孔位置。

步骤2: 使用钻头直径为15mm (0.59in.) 的冲击钻进行打孔, 确保孔深约70mm (2.76in.), 并安装膨胀螺栓。

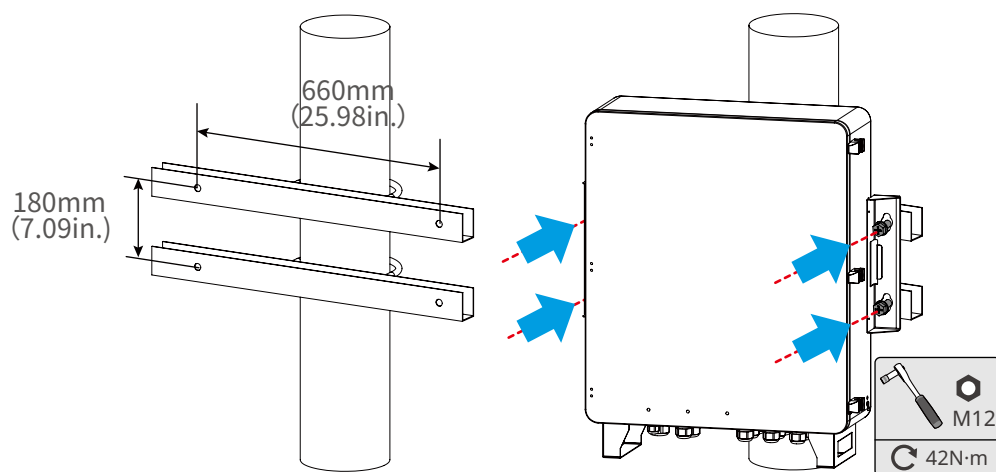
步骤3: 两名人员将智能通讯箱抬起挂在膨胀螺栓上, 并扶好, 由第三人进行协助使用套筒扳手紧固膨胀螺栓。



5.2.3 抱杆安装智能通讯箱

注意

采用抱杆安装智能通讯箱时, 请用户自备抱杆安装件。



5.2.4 站立安装智能通讯箱

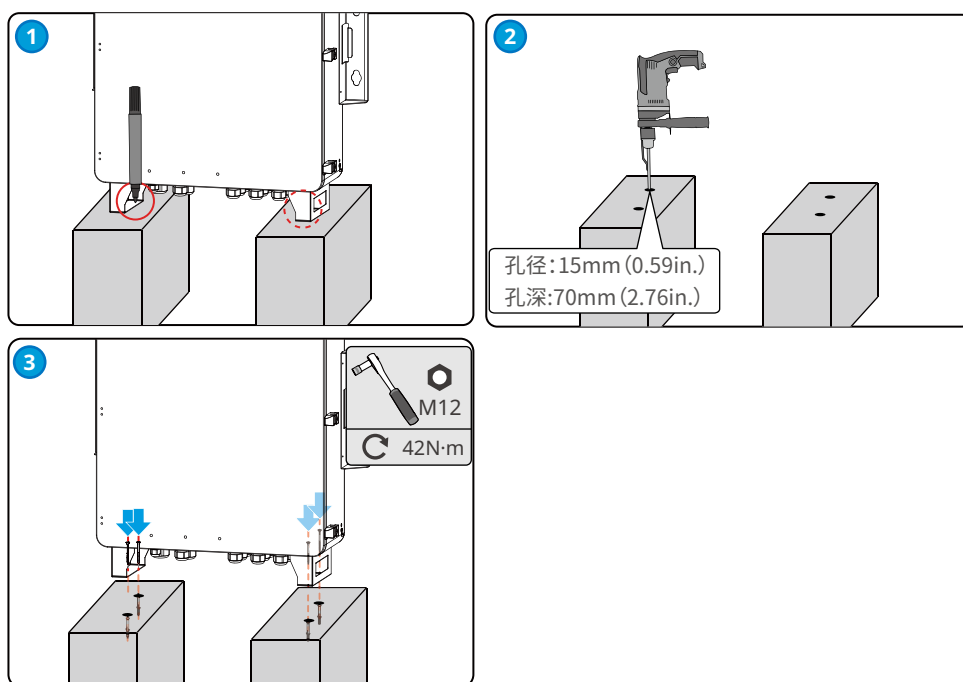
注意

- 智能通讯箱站立安装时, 请合适的位置, 和坚固的台面。
- 推荐使用M12螺栓固定智能通讯箱与地面。

步骤1: 将智能通讯箱放置在水平台面上, 使用标记笔标记打孔位置。

步骤2: 使用钻头直径为15mm (0.59in.) 的冲击钻进行打孔, 确保孔深约70mm (2.76in.)。

步骤3: 使用M12螺栓固定智能通讯箱与台面。



5.3 打开柜门

警告

- 如需在雨雪天气打开柜门, 请做好防护措施, 防止雨雪进入柜内, 如果不能保证防止雨雪进入柜内, 禁止打开柜门。
- 打开柜门前请确保智能通讯箱上级开关已断开。如需带电操作, 请做好绝缘防护措施。

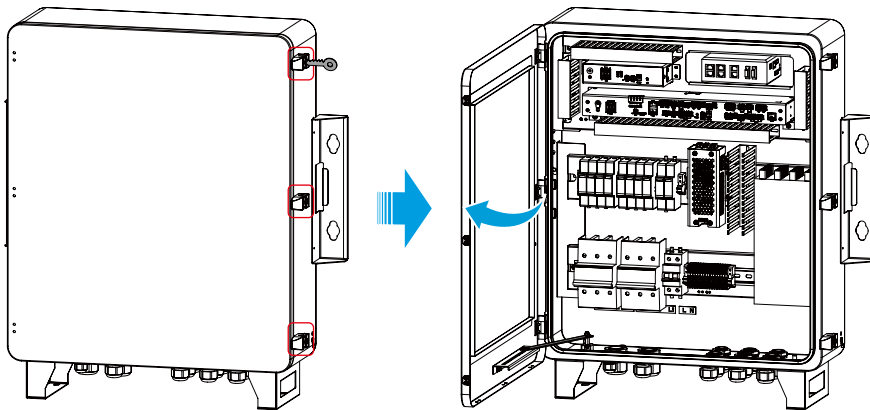
注意

请使用钥匙打开智能通讯箱柜门。打开柜门后, 请妥善保存钥匙, 以备后续使用。

步骤1:使用钥匙分别打开三个柜门锁。

步骤2:扳动柜门锁。

步骤3:打开柜门。



6 电气连接

6.1 安全注意事项

⚠ 危险

- 进行电气连接前,请断开智能通讯箱所有上级开关,确保设备已断电。严禁带电操作,否则可能出现电击等危险。
- 电气连接过程中的所有操作、使用的线缆和部件规格需符合当地法律法规要求。
- 如果线缆承受拉力过大,可能导致接线不良,接线时请将线缆预留一定长度后,再连接至智能通讯箱接线端口。

注意

- 进行电气连接时,请按照要求佩戴安全鞋、防护手套、绝缘手套等个人防护用品。
- 仅允许专业人员进行电气连接相关操作。
- 本文图形中的线缆颜色仅供参考,具体线缆规格需符合当地法规要求。
- 同类线缆应绑扎在一起,不同类线缆至少分开500mm布放,禁止相互缠绕或交叉布放。

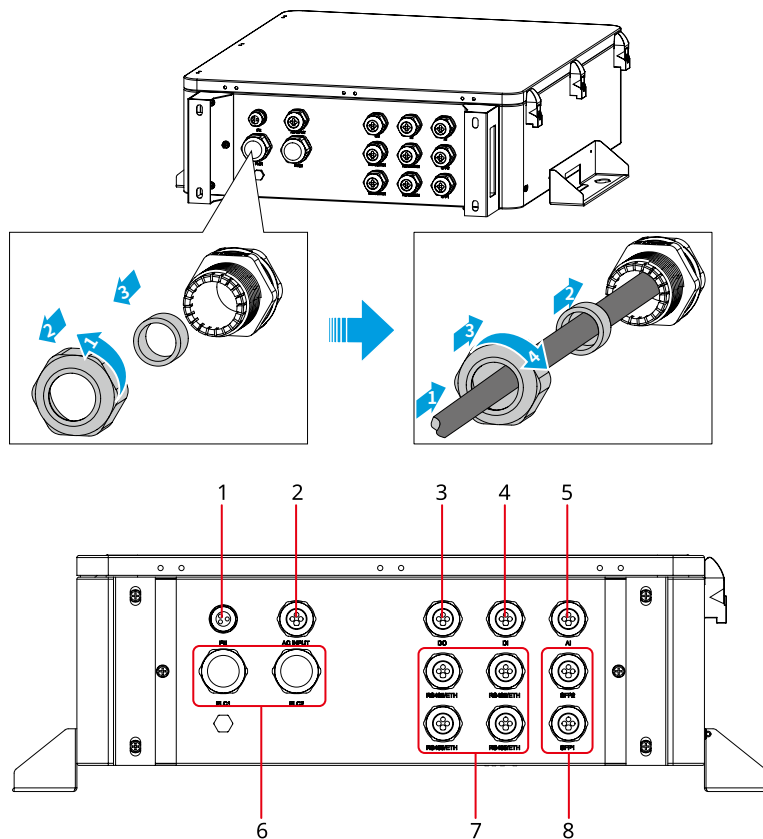
使用防水接头连接线缆

智能通讯箱通过防水接头连接外部线缆。

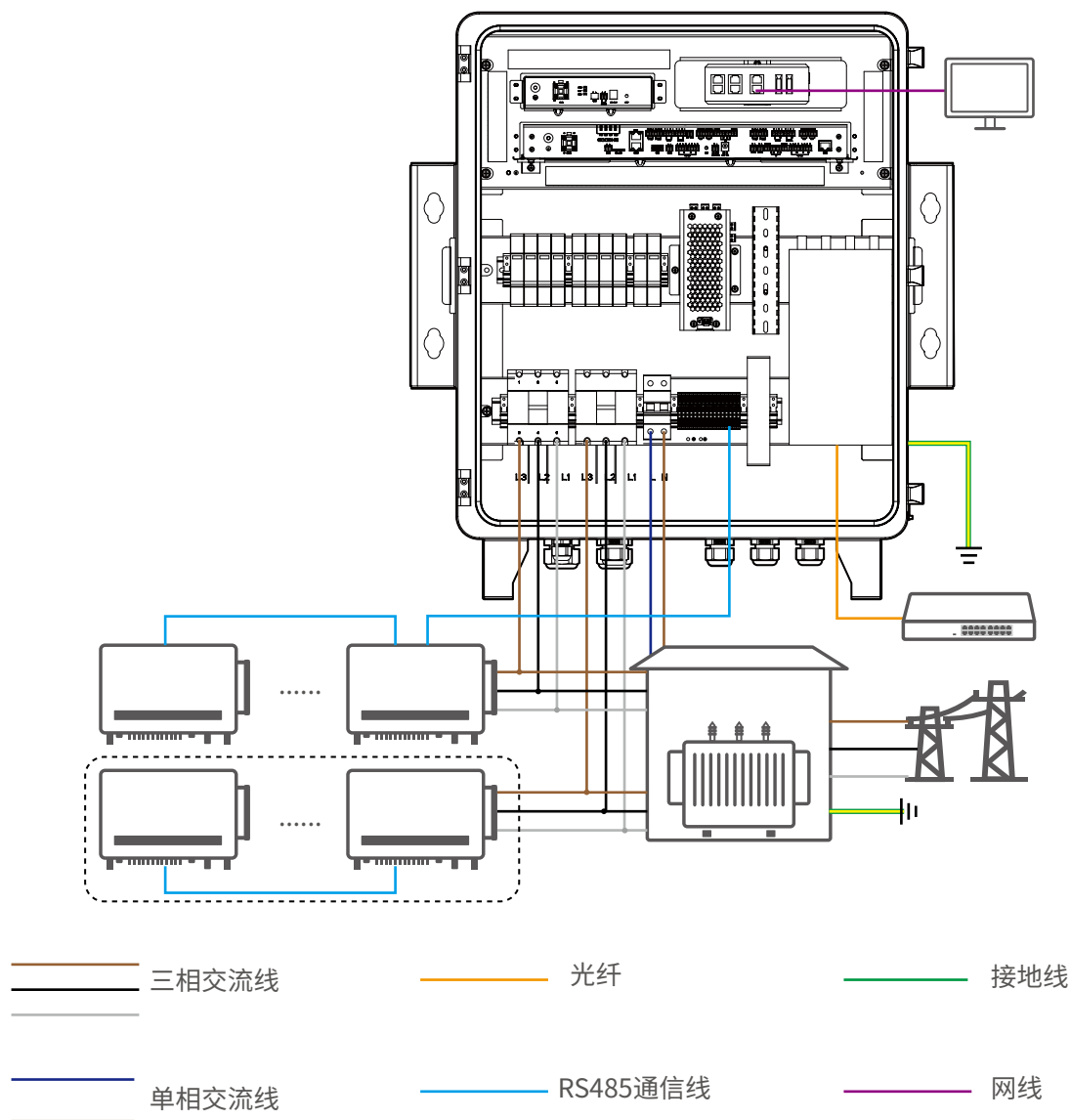
步骤1:取下防水接头锁紧帽和橡胶圈。

步骤2:将线缆依次传入锁紧帽和橡胶圈。

步骤3:紧锁紧帽。



序号	丝印	端口名称	防水堵头可穿入最大尺寸
1	PE	保护地线走线孔	18mm (0.71in.)
2	AC INPUT	单相交流线走线孔	23mm (0.91in.)
3	DO	DO信号线走线孔	
4	DI	DI 信号线走线孔	
5	AI	AI 信号线和PT信号线走线孔	25.4mm (1in.)
6	PLC1/PLC2	三相交流线走线孔	
7	RS485/ETH	RS485 通信线/网线走线孔	23mm (0.91in.)
8	SFP1 SFP2	光纤线缆走线孔	



序号	名称	丝印	线缆要求
1	三相交流线	L1、L2、L3	<ul style="list-style-type: none"> 单芯户外铠装铜芯线缆，耐压>1000V 导体横截面积：1.5mm²-2.5mm² (14AWG-12AWG)
2	单相交流线	L、N	<ul style="list-style-type: none"> 户外铠装铜芯线缆，耐压>300V 导体横截面积：2.5mm²-4mm² (12AWG-10AWG)
3	RS485通讯线	A1-A8、B1-B8	<ul style="list-style-type: none"> 可户外使用的屏蔽双绞线 导体横截面积：0.2mm²-1mm² (24AWG-18AWG)
4	光纤线缆	-	<ul style="list-style-type: none"> 支持传输波长为 1310nm 的 4 芯或 8 芯单模铠装光纤线缆 光纤线缆外径 ≤ 18mm (0.71in.)
5	网线	ETH	<ul style="list-style-type: none"> CAT 5E 户外屏蔽网线 线缆外径 < 9mm (0.35in.) 屏蔽 RJ45 水晶头
6	接地排地线	⊕	<ul style="list-style-type: none"> 户外铜芯线缆 导体横截面积：6mm²-10mm² (8AWG-6AWG)
7	外箱体接地线	⊕	<ul style="list-style-type: none"> 户外铜芯线缆 导体横截面积：2.5mm²-4mm² (12AWG-10AWG)

6.2 连接保护地线

警告

- 所有设备保护接地点请就近接地。
- 在对设备进行操作前,请确保设备已可靠接地。
- 为提高端子的耐腐蚀性,推荐在保护地线连接安装完成后,在接地端子外部涂抹硅胶或刷漆进行防护。

注意

- 请使用附件中的箱体接地OT端子和紧固螺丝。
- 请自备保护地线。

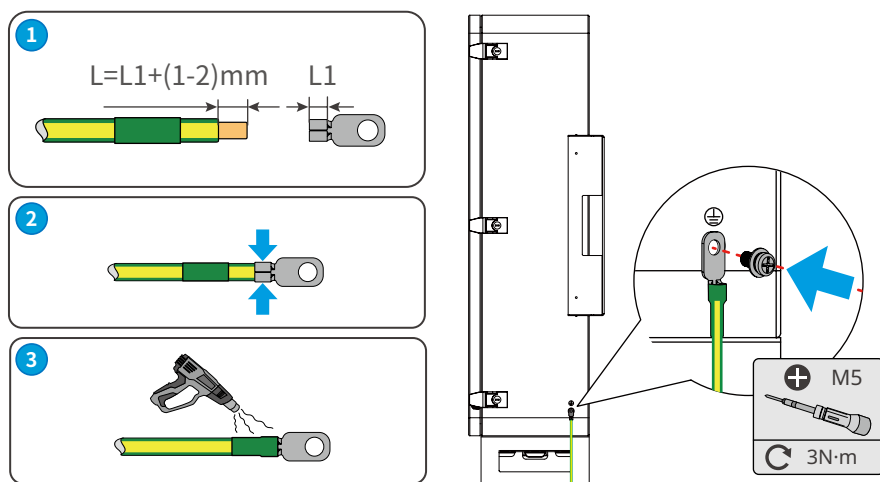
步骤1:将线缆绝缘层剥除合适长度。

步骤2:压接OT端子。

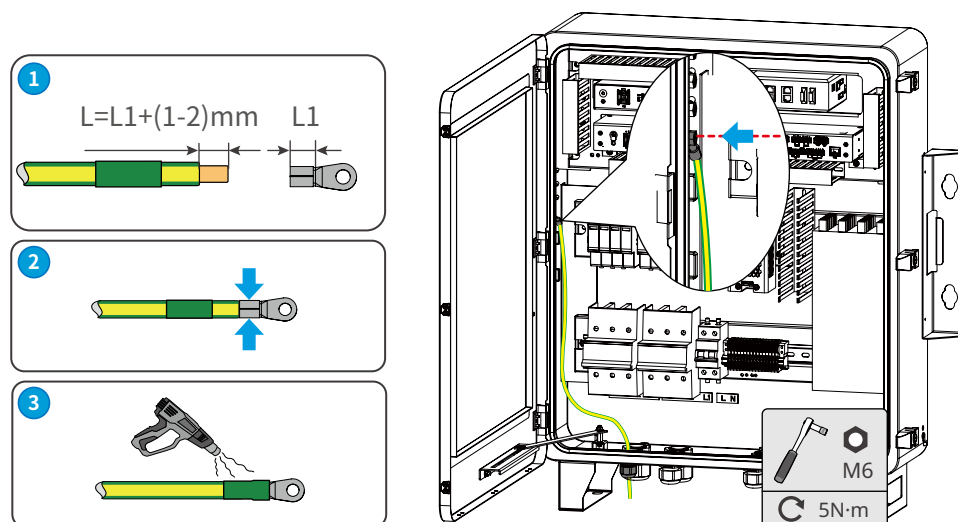
步骤3:使用绝缘套管包覆压线处。

步骤4:将接地线缆连接到箱体内地铜排。

连接外箱体保护地线



(可选) 连接机柜内接地铜排



6.3 连接三相交流输入线

注意

- 使用PLC通信时, 建议采用多芯线, 逆变器与箱式变压器的通信距离最大支持1000米。
- 采用单芯线时, 三相线缆必须间隔1米进行绑扎, 逆变器与箱式变压器的通信距离最大支持500米。
- 数据通信箱到箱式变压器母排采样线缆的距离尽量不超过3米。
- 逆变器连接双绕组变压器时, 仅需连接一组PLC通讯。
- 逆变器连接双分裂变压器时, 需连接两组PLC通讯。

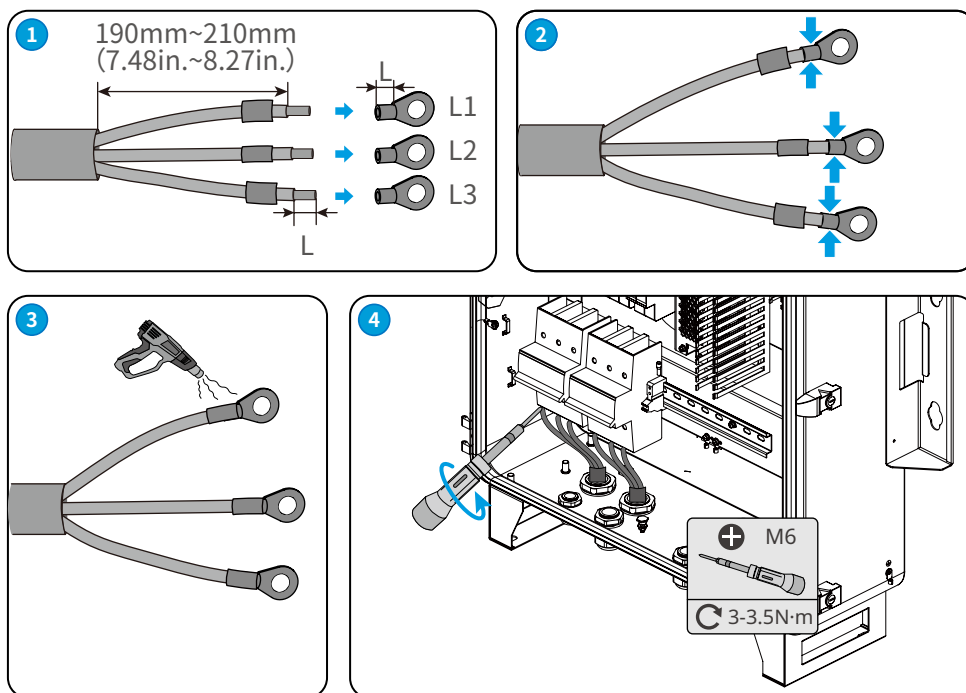
下面以连接双分裂变压器为例进行介绍如何连接三相交流输入线缆。

步骤1:将线缆绝缘层剥除合适长度。

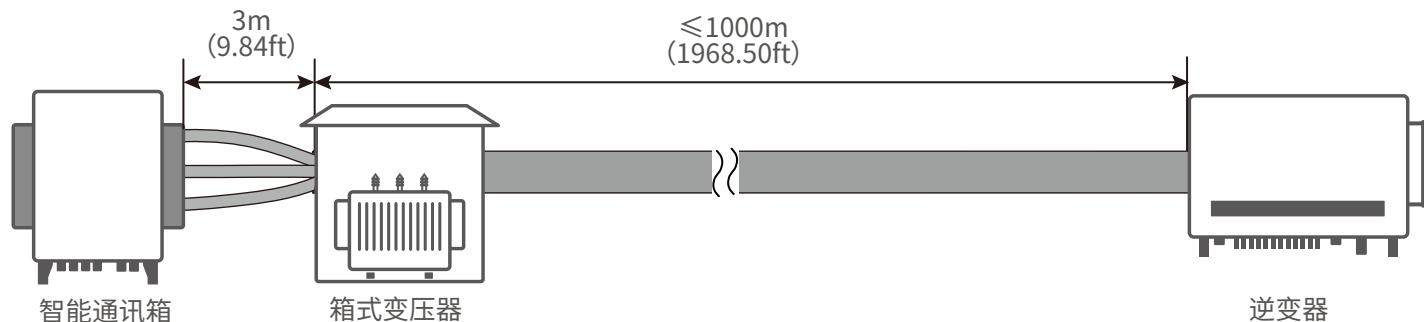
步骤2:压接OT端子。

步骤3:使用绝缘套管包覆压线处。

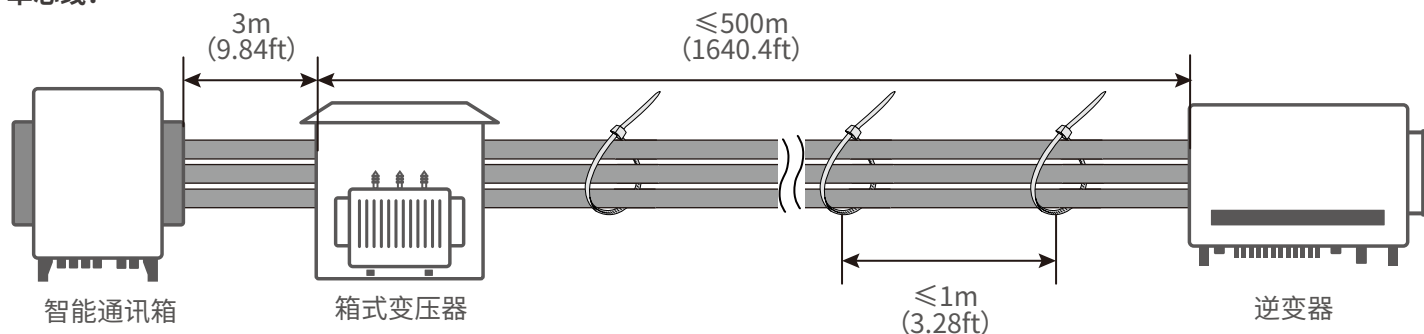
步骤4:将L1, L2, L3线缆连接到三相交流开关。



多芯线:



单芯线:



6.4 连接单相电源线

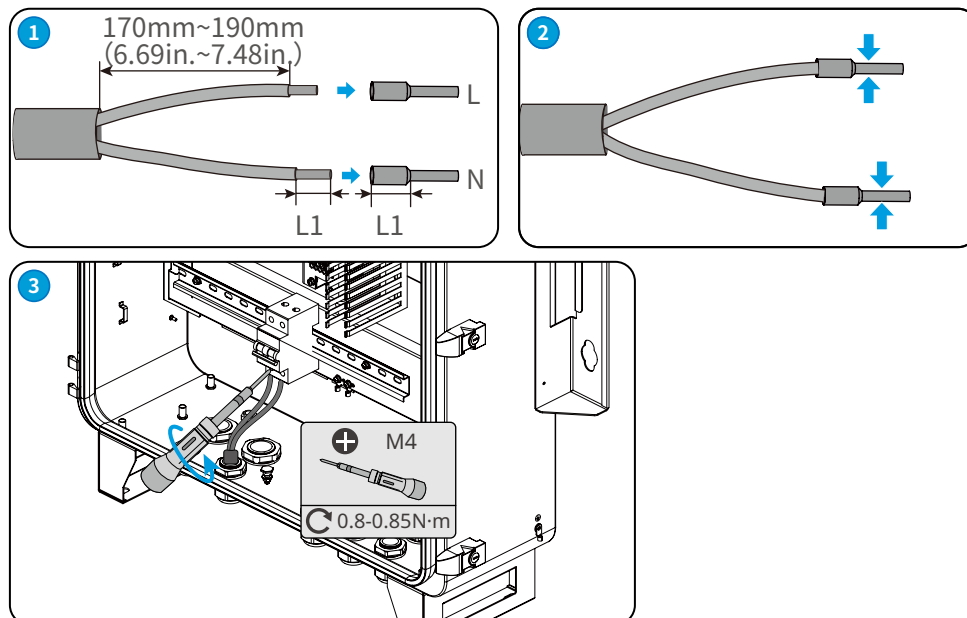
注意

将L、N线缆通过微型断路器连接到箱变电站电源的L、N。

步骤1:将线缆绝缘层剥除合适长度。

步骤2:压接管状端子。

步骤3:将L和N线缆连接到单相交流开关。



6.5 连接RS485通讯线

注意

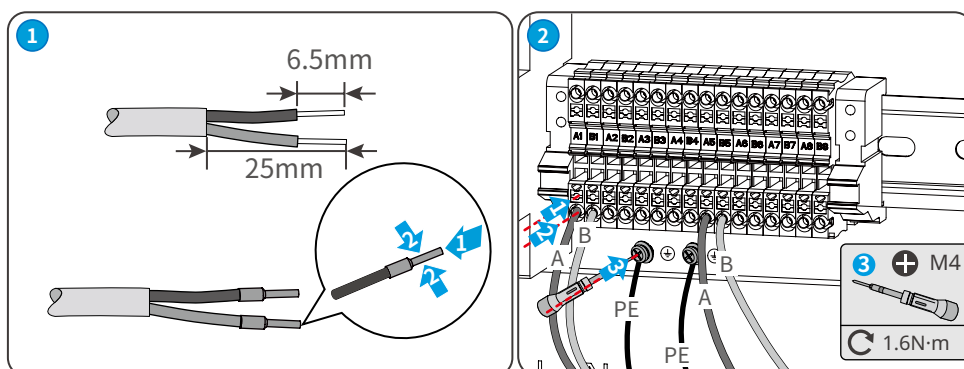
智能通讯箱内设有RS485通信端子排,用来连接RS485通信设备。RS485通信线缆连接方式相同,下面以一组两根线缆连接的方式为例进行介绍

步骤1:将线缆绝缘层剥除合适长度,并压接针孔端子。

步骤2:将屏蔽层连接至RS485接地处。

步骤3:将通信端子对插到RS485端子排上。

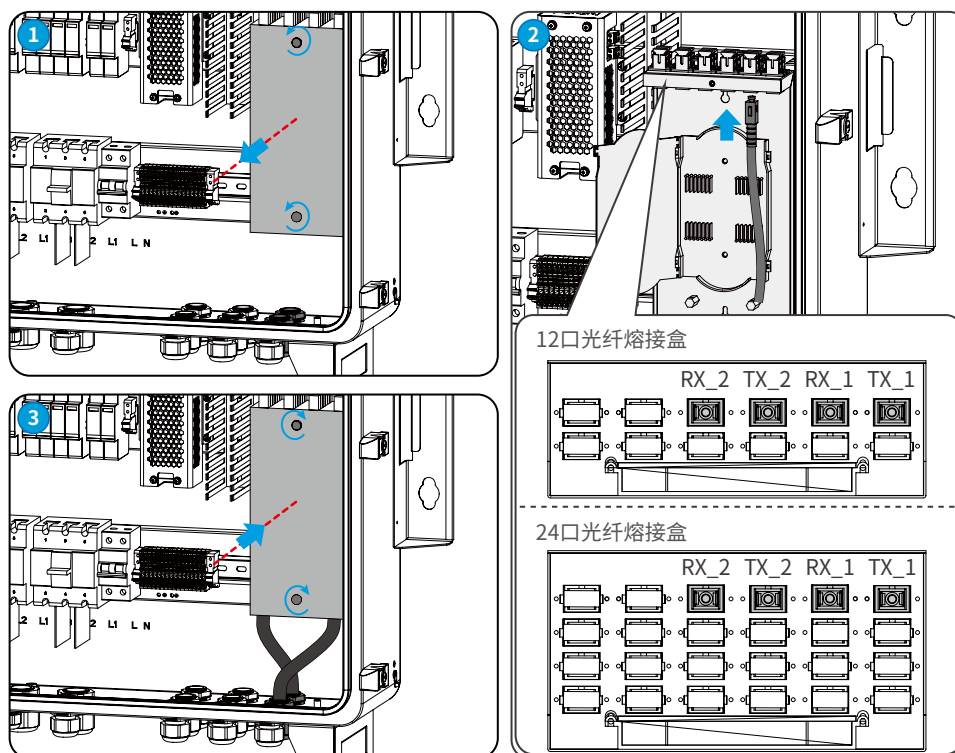
端口	丝印	端口定义	端口	丝印	端口定义
RS485-1	A1	RS485-1A	RS485-5	A5	RS485-5A
	B1	RS485-1B		B5	RS485-5B
RS485-2	A2	RS485-2A	RS485-6	A6	RS485-6A
	B2	RS485-2B		B6	RS485-6B
RS485-3	A3	RS485-3A	RS485-7	A7	RS485-7A
	B3	RS485-3B		B7	RS485-7B
RS485-4	A4	RS485-4A	RS485-8	A8	RS485-8A
	B4	RS485-4B		B8	RS485-8B



6.6 连接光纤线缆

注意

- 请使用随箱发货的光纤连接端子和线缆。
- 光纤线缆连接和熔接需专业技术人员进行。



6.7 连接DO/DI/AI/PT100/PT1000信号线缆

智能通讯箱预留“DO”、“DI”、“AI”、“ETH”、“PT100/PT1000”线缆穿线防水接头, 为对应信号线提供走线槽和出线孔。信号线缆要求, 接线步骤和存储卡安装步骤请参见《Ezlogger3000U、Ezlogger3000U-A用户手册》。

7 设备试运行

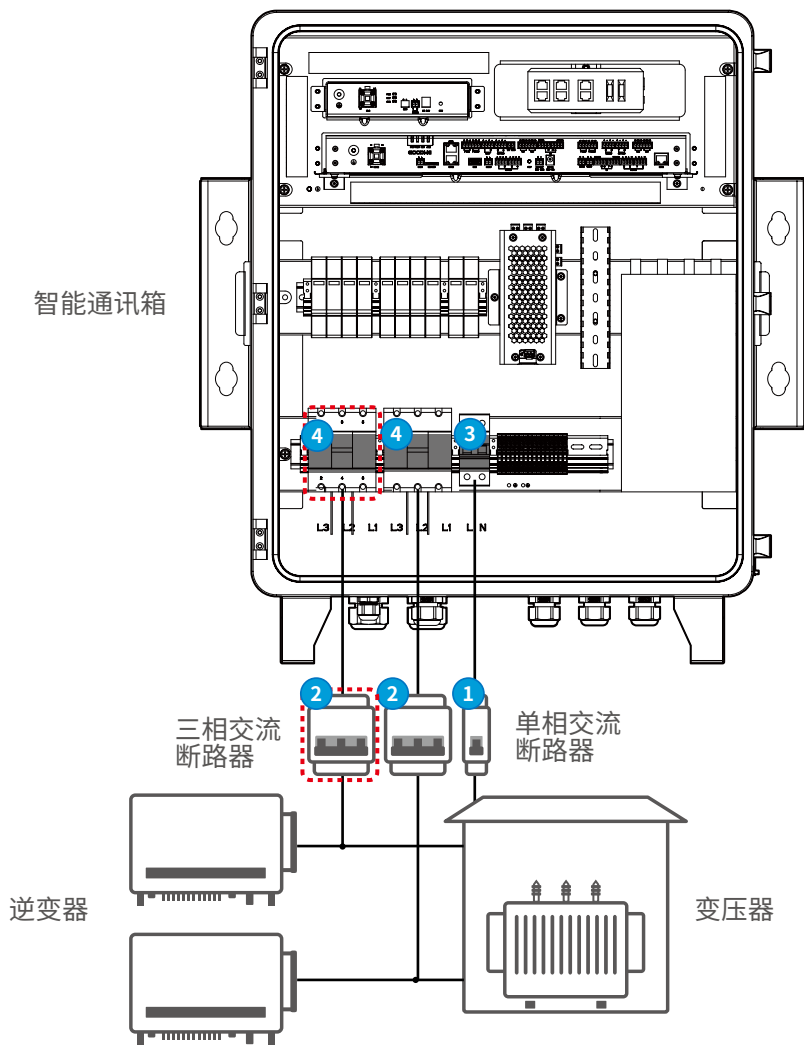
7.1 上电前检查

编号	检查项
1	智能通讯箱安装牢固, 安装位置便于操作维护, 安装空间便于通风散热, 安装环境干净整洁。
2	保护地线、交流输入线、通信线等连接正确且牢固。
3	线缆绑扎符合走线要求、分布合理、无破损。
4	未使用的端口已封堵。
5	智能通讯箱内干净整洁, 无灰尘, 污物和施工遗留物。
6	智能通讯箱外漆完好, 如有破损请立即补漆, 防止腐蚀。
7	智能通讯箱前级开关和箱内开关已断开。
8	智能通讯箱的输入电压和频率在智能通讯箱工作电压和频率范围内。

7.2 设备上电

 警告

- 操作智能通讯箱时, 请佩戴个人防护用品。
- 确保智能通讯箱已可靠接地。



步骤1: 闭合远端箱变给智能通讯箱供电的单相电源开关。

步骤2: 闭合远端箱变连接到智能通讯箱的三相电源开关。

- 若智能通讯箱连接单路PLC通信, 请闭合对应单路三相电源开关。
- 若智能通讯箱连接双路PLC通信, 请闭合对应双路三相电源开关。

步骤3: 闭合智能通讯箱内的单相输入开关。

步骤4: 闭合智能通讯箱内的三相输入开关。

- 若智能通讯箱连接单路PLC通信, 请闭合对应单路三相电源开关。
- 若智能通讯箱连接双路PLC通信, 请闭合对应双路三相电源开关。

8 系统调测

8.1 调测智能通讯箱

注意

智能通讯箱参数须由专业人士设置, 以免设置错误影响系统运行和发电量。

设备配置步骤请参考《Ezlogger3000U、Ezlogger3000U-A用户手册》, 更多详细说明请扫描下方二维码查看用户手册。

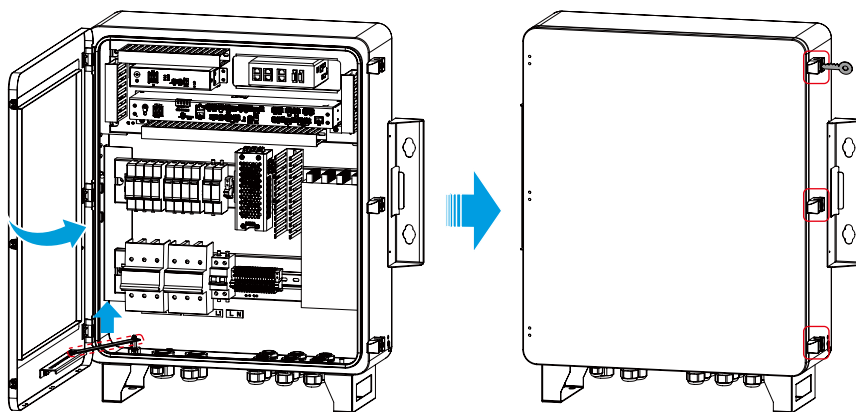


Ezlogger3000U、
Ezlogger3000U-A
用户手册

8.2 关闭柜门

注意

请使用钥匙锁上智能通讯箱柜门, 柜门上锁后, 请妥善保存钥匙, 以备后续使用。



9 系统维护

9.1 智能通讯箱下电

⚠ 危险

- 对智能通讯箱进行操作维护时, 请将智能通讯箱下电处理, 带电操作设备可能导致智能通讯箱损坏或发生电击危险。
- 智能通讯箱断电后, 内部元器件放电需要一定时间, 请根据需标签时间要求等待至设备完全放电。
- 操作智能通讯箱时, 请佩戴个人防护用品。

步骤1: 断开远端箱变给智能通讯箱供电的单相电源开关。

步骤2: 断开远端箱变连接到智能通讯箱的三相电源开关。

- 若智能通讯箱连接单路PLC通信, 请断开对应单路三相电源开关。
- 若智能通讯箱连接双路PLC通信, 请断开对应双路三相电源开关。

步骤3: 断开智能通讯箱内的单相输入开关。

步骤4: 断开智能通讯箱内的三相输入开关。

- 若智能通讯箱连接单路PLC通信, 请断开对应单路三相电源开关。
- 若智能通讯箱连接双路PLC通信, 请断开对应双路三相电源开关。

9.2 定期维护

⚠ 危险

对智能通讯箱进行操作维护时, 请将智能通讯箱下电处理, 带电操作设备可能导致智能通讯箱损坏或发生电击危险。

注意

- 请使用钥匙打开智能通讯箱柜门, 打开柜门后, 请妥善保存钥匙, 以备后续使用。
- 如需在雨雪天气打开柜门, 请做好防护措施, 防止雨雪进入柜内, 如果不能保证防止雨雪进入柜内, 禁止打开柜门。
- 打开柜门前请确保智能通讯箱上级开关已断开。如需带电操作, 请做好绝缘防护措施。

维护内容	维护方法	维护周期
外观检查	<ul style="list-style-type: none"> 检查箱体是否变形, 损坏, 缺漆, 脏污。 检查箱体内是否有异物。 	1次/半年~1次/一年
电气连接	<ul style="list-style-type: none"> 检查电气连接是否出现松动, 线缆外观是否破损, 出现漏铜现象。 检查设备进线孔密封性是否满足要求, 如果出现缝隙太大或未封堵, 需重新封堵。 	1次/半年~1次/一年
系统运行	检查系统运行是否正常。	1次/半年~1次/一年
接地可靠性	检查所有接地线是否可靠接地。	1次/半年~1次/一年

9.3 拆除智能通讯箱

⚠ 警告

- 确保智能通讯箱已断电。
- 操作智能通讯箱时, 请佩戴个人防护用品。

步骤1: 断开智能通讯箱所有的电气连接, 包括: 单相交流线、三相交流线、通讯线、保护地线。

步骤2: 将智能通讯箱从载体上取下。

步骤3: 妥善保存智能通讯箱, 如果后续智能通讯箱还需投入使用, 确保存储条件满足要求。

9.4 报废智能通讯箱

智能通讯箱无法继续使用, 需要报废时, 请根据智能通讯箱所在国家/地区法规的电气垃圾处理要求进行处置智能通讯箱, 不能将智能通讯箱当生活垃圾处理。

9.5 故障处理

请根据以下方法进行故障排查,如果排查方法无法帮助到您,请联系售后服务中心。

联系售后服务中心时,请收集以下信息,便于快速解决问题。

1. 设备信息,如:序列号、软件版本、设备安装时间、故障发生时间、故障发生频率等。
2. 设备安装环境,安装环境推荐可以提供照片、视频等文件辅助分析问题。
3. 电网情况。

序号	故障现象	故障原因	解决措施
1	设备无法上电	设备电源模块输入端口连接不紧固	重新连接电源输入端口
		电源模块输入线缆连接不紧固	重新连接电源模块输入线缆
		设备故障	请联系您的经销商或售后服务中心
2	ETH通信异常	网线连接未连接好	重新连接网线
		ETH端口参数设置异常	重新检查并设置ETH端口参数,使其通信成功
		交换机或路由器异常	更换交换机或路由器
		设备故障	请联系您的经销商或售后服务中心
3	RS485通信异常	RS485接线异常	检查线缆连接端口是否错误,紧固
		RS485通信参数设置异常	重新检查设置RS485通信参数
		设备故障	请联系您的经销商或售后服务中心
4	PLC通信异常	PLC接线异常	确保PLC线缆连接正确,开关正常闭合
		PLC通信参数设置异常	重新检查并设置PLC端口参数,使其通信成功
		设备故障	请联系您的经销商或售后服务中心

10 技术数据

技术数据	SCU3000-S	SCU3000	SCU3000A-S	SCU3000A
通讯接口				
最大支持设备接入数量	200	200	200	200
RS485接口	8	8	8	8
以太网接口	2*RJ45, 10/100 Mbps	2*RJ45, 10/100 Mbps	2*RJ45, 10/100 Mbps	2*RJ45, 10/100 Mbps
PLC模块数量	1*PLC	2*PLC	1*HPLC	2*HPLC
PLC输入电压(V)	800	800	800	800
基本配置				
内置数据采集器	EzLogger3000U*1	EzLogger3000U*1	EzLogger3000U-A*1	EzLogger3000U-A*1
内置环网交换机	2光6电	2光6电	2光6电	2光6电
内置光纤熔纤盒	24口, SC单模	24口, SC单模	24口, SC单模	24口, SC单模
交流输入电源(V)	100~240, 50/60 Hz	100~240, 50/60 Hz	100~240, 50/60 Hz	100~240, 50/60 Hz
功耗(w)	≤20	≤35	≤20	≤35
机械参数				
尺寸(宽×高×厚 mm)	723*780*226	723*780*226	723*780*226	723*780*226
重量(kg)	25	28	25	28
安装方式	支架、抱杆、挂墙	支架、抱杆、挂墙	支架、抱杆、挂墙	支架、抱杆、挂墙
环境参数				
工作温度范围(°C)	-30 ~ +60	-30 ~ +60	-30 ~ +60	-30 ~ +60
存储温度范围(°C)	-40 ~ +70	-40 ~ +70	-40 ~ +70	-40 ~ +70
相对湿度	5~95%	5~95%	5~95%	5~95%
最大工作海拔(m)	5000	5000	5000	5000
IP等级	IP65	IP65	IP65	IP65





小固云窗运营平台



固德威官网

固德威技术股份有限公司

 中国 苏州 高新区紫金路90号

 T: 400-998-1212

 www.goodwe.com

 service@goodwe.com