

GOODWE



用户手册

光伏并网逆变器

XS 系列

(1.5-3kW)

V1.1-2023-12-05

版权所有©固德威技术股份有限公司 2023。保留所有权利。

未经固德威技术股份有限公司授权，本手册所有内容不得以任何形式复制、传播或上传至公共网络等第三方平台。

商标授权

GOODWE
固 德 威 以及本手册中使用的其他GOODWE商标归固德威技术股份有限公司所有。本手册中提及的所有其他商标或注册商标归其各自所有者所有。

注意

因产品版本升级或其他原因，文档内容会不定期进行更新，如无特殊约定，文档内容不可取代产品标签中的安全注意事项。文档中的所有描述仅作为使用指导。

CONTENT

1	前言	1
1.1	适用产品	1
1.2	适用人员	1
1.3	符号定义	2
2	安全注意事项	3
2.1	通用安全	3
2.2	直流侧	3
2.3	交流侧	3
2.4	逆变器	4
2.5	人员要求	4
2.6	EU符合性声明	4
3	产品介绍	5
3.1	应用场景	5
3.2	支持的电网形式	5
3.3	外观说明	5
3.3.1	外观介绍	5
3.3.2	尺寸介绍	6
3.3.3	指示灯说明	6
3.3.4	铭牌说明	7
4	设备检查与存储	8
4.1	签收前检查	8
4.2	交付件	8
4.3	设备存储	9
5	安装	10
5.1	安装要求	10
5.2	安装逆变器	13
5.2.1	搬运逆变器	13
5.2.2	安装逆变器	13
6	电气连接	15

6.1 安全注意事项	15
6.2 连接保护地线	16
6.3 连接直流输入线.....	16
6.4 连接交流输出线.....	19
6.5 通信连接	22
6.5.1 安装通信模块(可选)	22
7 设备试运行.....	23
7.1 上电前检查.....	23
7.2 设备上电	23
8 系统调测.....	24
8.1 指示灯与按键介绍	24
8.2 通过显示屏设置逆变器参数.....	24
8.2.1 逆变器参数介绍.....	26
8.3 通过U盘本地升级逆变器软件版本	27
8.4 通过SolarGo App设置逆变器参数.....	27
8.5 通过小固云窗监控设备	27
9 系统维护.....	28
9.1 逆变器下电.....	28
9.2 拆除逆变器.....	28
9.3 报废逆变器.....	28
9.4 故障处理	28
9.5 定期维护	30
10 技术数据.....	31

1 前言

本文档主要介绍了逆变器的产品信息、安装接线、配置调测、故障排查及维护内容。请在安装、使用本产品之前,认真阅读本手册,了解产品安全信息并熟悉产品的功能和特点。文档可能会不定期更新,请从官网获取最新版本资料及产品更多信息。

1.1 适用产品

本文档适用于以下型号的逆变器,后文简称:XS系列逆变器或逆变器。

型号	额定输出功率	额定输出电压
GW1500-XS	1.5kW	220/230V
GW2000-XS	2kW	
GW2500-XS	2.5kW	
GW3000-XS	3kW	

1.2 适用人员

仅适用于熟悉当地法规标准和电气系统、经过专业培训、熟知本产品相关知识的专业人员。

1.3 符号定义

为更好地使用本手册,手册中使用了如下符号突出强调相关重要信息,请认真阅读符号及说明。

 危险
表示有高度潜在危险,如果未能避免将会导致人员死亡或严重伤害的情况。
 警告
表示有中度潜在危险,如果未能避免可能导致人员死亡或严重伤害的情况。
 小心
表示有低度潜在危险,如果未能避免将可能导致人员中度或轻度伤害的情况。
注意
对内容的强调和补充,也可能提供了产品优化使用的技巧或窍门,能帮助您解决某个问题或节省您的时间。

2 安全注意事项

本文中档包含的安全注意事项信息在操作设备时请务必始终遵守。

注意

逆变器已严格按照安全法规设计且测试合格,但作为电气设备,对设备进行任何操作前需遵守相关安全说明,如有操作不当可能将导致严重伤害或财产损失。

2.1 通用安全

注意

- 因产品版本升级或其他原因,文档内容会不定期进行更新,如无特殊约定,文档内容不可取代产品标签中的安全注意事项。文档中的所有描述仅作为使用指导。
- 安装设备前请认真阅读本文档以了解产品和注意事项。
- 设备所有操作必须由专业、合格的电气技术人员进行,技术人员需熟知项目所在地相关标准及安全规范。
- 安装设备前请检查交付件类型是否与订单相符、数量是否齐全、外观是否损坏。如有异常请联系售后服务中心。
- 逆变器进行操作时,需使用绝缘工具,佩戴个人防护用品,确保人身安全。接触电子器件需佩戴静电手套、静电手环、防静电服等,保护逆变器不受静电损坏。
- 未按照本文档或对应用户手册要求安装、使用、配置逆变器造成的设备损坏或人员伤害,不在设备厂商责任范围之内。更多产品质保信息请通过官网获取:<https://en.goodwe.com/warranty>。

2.2 直流侧

⚠ 危险

请使用随箱配发的直流连接器和接线端子连接逆变器直流线缆。如果使用其他型号的直流连接器或接线端子可能导致严重后果,因此引起的设备损坏不在设备厂商责任范围之内。

⚠ 警告

- 确保组件边框和支架系统接地良好。
- 直流线缆连接完成后请确保线缆连接紧固、无松动。接线不当可能导致接触不良或阻抗高,并损坏逆变器。
- 使用万用表测量直流线缆,确保正负极正确,未出现反接;电压应低于最大直流输入电压。由于反接和过电压造成的损坏,不在设备厂商责任范围之内。
- 请勿将同一路PV组串连接至多台逆变器,否则可能导致逆变器损坏。
- 与逆变器配套使用的光伏组件必须符合IEC61730 A级标准。

2.3 交流侧

⚠ 警告

- 确保并网接入点的电压和频率符合逆变器并网规格。
- 逆变器交流侧推荐增加断路器或保险丝等保护装置,保护装置规格需大于逆变器最大输出电流的1.25倍。
- 逆变器的保护地线必须连接牢固,多台逆变器时,确保所有逆变器机箱外壳的保护接地点等电位连接。
- 交流输出线推荐使用铜芯线缆,如需使用铝线,请使用铜铝过渡端子进行接线。

2.4 逆变器

危险

- 逆变器安装过程中请避免底部接线端子承重，否则将导致端子损坏。
- 逆变器安装后，箱体上的标签、警示标志必须清晰可见，禁止遮挡、涂改、损坏。
- 未经授权擅自拆卸或改装可能造成设备损坏，此损坏不在质保范围内。
- 逆变器禁止安装在多相组合场景。
- 逆变器箱体上的警示标签如下：

	高电压危险。逆变器运行时存在高压，对逆变器进行操作时，请确保逆变器已断电。		延时放电。设备下电后，请等待5分钟至设备完全放电。
	操作逆变器前，请详细阅读产品说明书。		设备运行后存在潜在危险。操作时，请做好防护。
	逆变器表面存在高温，设备运行时禁止触摸，否则可能导致烫伤。		保护接地线连接点。
	CE 标志		设备不可当做生活垃圾处理，请根据当地的法律法规处理设备，或者寄回给设备厂商。

2.5 人员要求

注意

- 负责安装维护设备的人员，必须先经严格培训，了解各种产品安全注意事项，掌握正确的操作方法。
- 安装、操作、维护、更换设备或部件仅允许有资格的专业人员或已培训人员进行操作。

2.6 EU符合性声明

固德威技术股份有限公司特此声明，可在欧洲市场销售的具有无线通信功能的设备满足以下指令要求：

- Radio Equipment Directive 2014/53/EU (RED)
- Restrictions of Hazardous Substances Directive 2011/65/EU and (EU) 2015/863 (RoHS)
- Waste Electrical and Electronic Equipment 2012/19/EU
- Registration, Evaluation, Authorization and Restriction of Chemicals (EC) No 1907/2006 (REACH)

固德威技术股份有限公司特此声明，可在欧洲市场销售的不具有无线通信功能的设备满足以下指令要求：

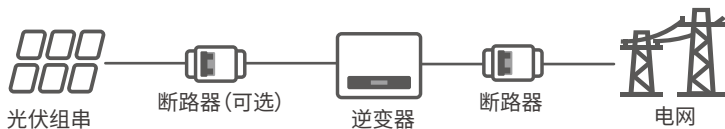
- Electromagnetic compatibility Directive 2014/30/EU (EMC)
- Electrical Apparatus Low Voltage Directive 2014/35/EU (LVD)
- Restrictions of Hazardous Substances Directive 2011/65/EU and (EU) 2015/863 (RoHS)
- Waste Electrical and Electronic Equipment 2012/19/EU
- Registration, Evaluation, Authorization and Restriction of Chemicals (EC) No 1907/2006 (REACH)

更多EU符合性声明，可从官网获取：<https://en.goodwe.com>。

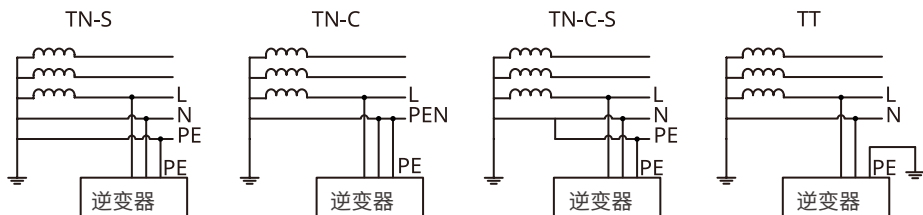
3 产品介绍

3.1 应用场景

MS G3系列逆变器是单相组串式光伏并网逆变器,逆变器可以将光伏太阳能板产生的直流电转换为满足电网要求的交流电并馈入电网,逆变器主要应用场景如下:

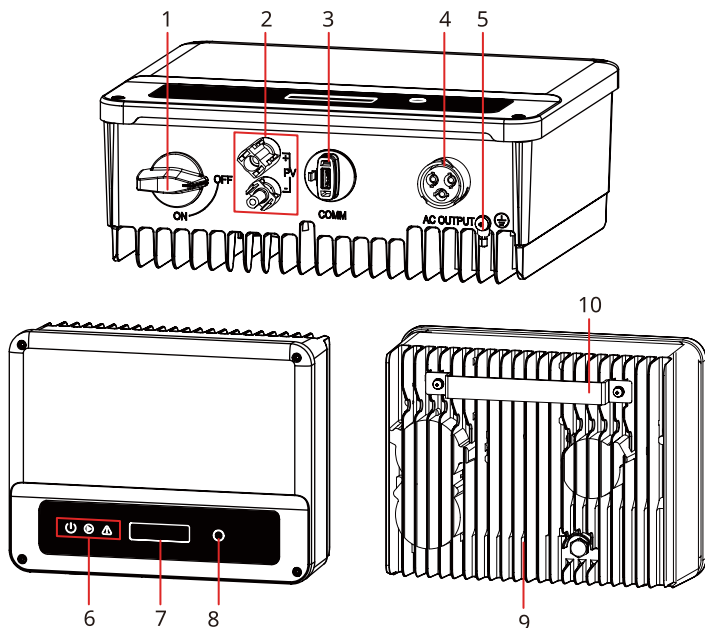


3.2 支持的电网形式



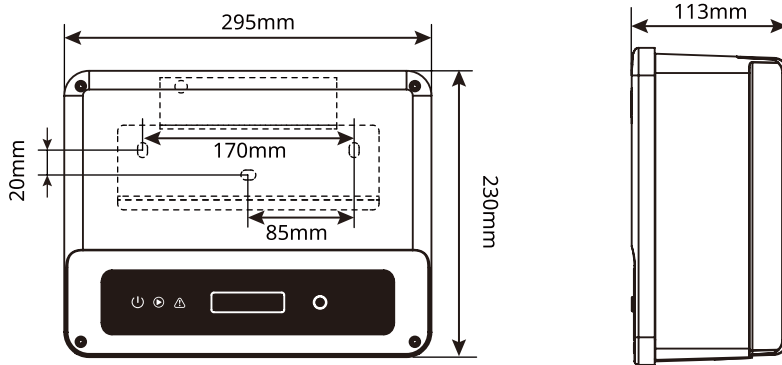
3.3 外观说明

3.3.1 外观介绍
















序号	部件	说明
1	直流开关	控制直流输入开启或断开。
2	PV输入端子	可连接PV组件直流输入线。
3	通信模块或USB接口	<ul style="list-style-type: none"> 可连接GPRS或RS485通讯模块。 支持连接U盘,可本地升级逆变器软件版本。
4	交流输出线接线端子	可连接交流输出线,将逆变器连接至电网。
5	保护接地端子	连接保护地线。
6	指示灯	指示逆变器的工作状态。
7	显示屏	查看逆变器相关数据。
8	显示屏操作按键	用于操作显示屏。
9	散热片	供逆变器散热使用。
10	挂装件	可挂装逆变器。

3.3.2 尺寸介绍

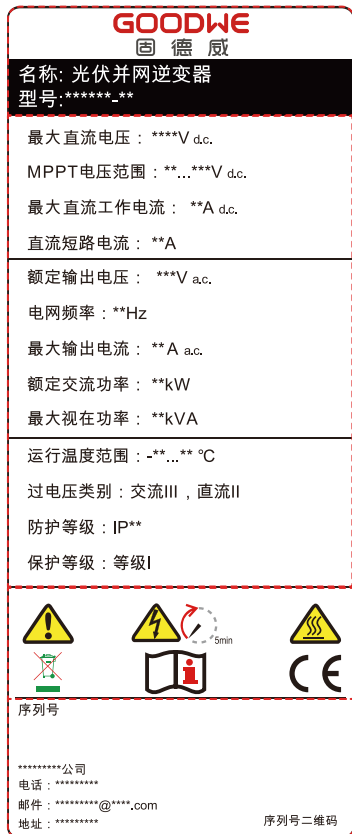


3.3.3 指示灯说明

分类	状态	说明
电源 		长亮:无线监控正常
		单次闪烁:无线模块复位或重置
		两次闪烁:未连接路由器/未连接基站
		四次闪烁:未连接监控网站 未连接监控服务器
		闪烁:RS485通讯正常
		熄灭:无线模块正在恢复出厂设置
运行 		长亮:电网正常,并网成功
		熄灭:未并网
故障 		长亮:系统故障
		熄灭:无故障

3.3.4 铭牌说明

铭牌仅供参考, 请以实物为准。



固德威商标及产品类型和型号

产品技术参数

产品安全符号及认证标志

联系方式, 序列号信息

4 设备检查与存储

4.1 签收前检查

签收产品前,请详细检查以下内容:

1. 检查外包装是否有破损,如变形、开孔、裂纹或其他有可能造成包装箱内设备损坏的迹象,如有损坏,请勿打开包装并联系您的经销商。
2. 检查逆变器型号是否正确,如有不符,请勿打开包装并联系您的经销商。
3. 检查交付件类型、数量是否正确,外观是否有破损。如有损坏,请联系您的经销商。

4.2 交付件



警告

电气连接时,请使用随箱发货的接线端子,使用不兼容型号的连接器的设备损坏将不在质保范围之内。

注意

通信模块类型有:GPRS, 4G模块,实际发货类型取决于选取的逆变器通信方式。



逆变器 x 1



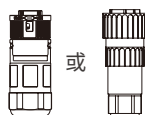
背挂板 x 1



膨胀螺钉 x 3



接地螺钉 x 1



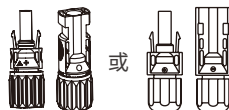
交流连接器 x 1



OT端子 x 1



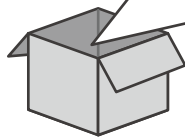
产品资料 x 1



直流连接器 x 1



通信模块 x N



4.3 设备存储

如果逆变器不立即投入使用,请按照以下要求进行存储:

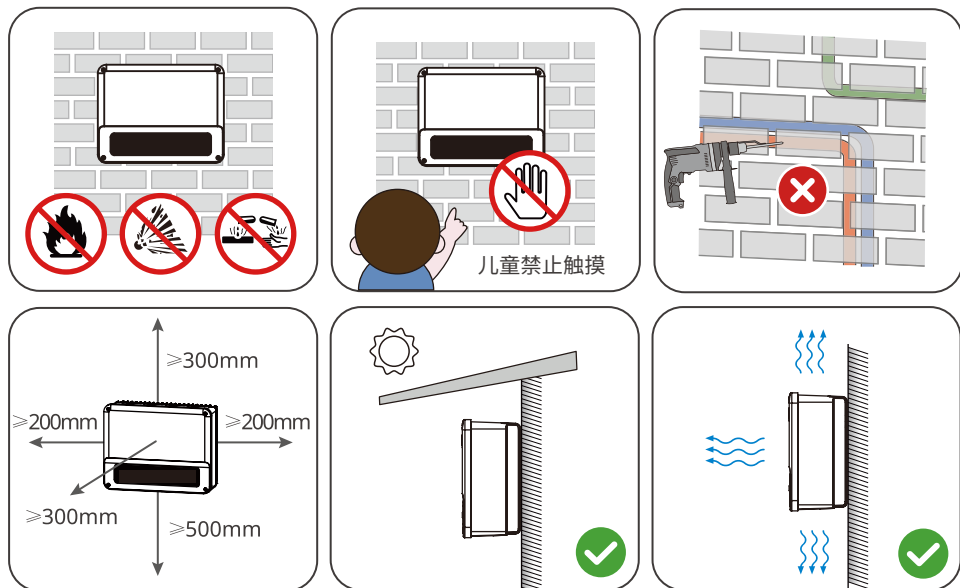
1. 确保外包装箱未拆除,箱内干燥剂未丢失。
2. 确保存储环境清洁,温湿度范围合适,无冷凝。
3. 确保逆变器堆码高度及方向按照包装箱上标签指示要求进行摆放。
4. 确保逆变器堆码后无倾倒风险。
5. 逆变器长期存放后,需经过专业人员检查确认后,才可继续使用。

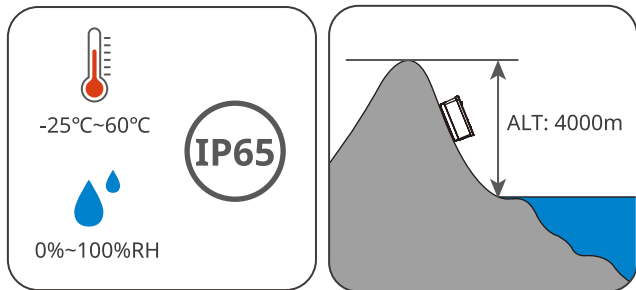
5 安装

5.1 安装要求

安装环境要求

1. 设备不可安装在易燃、易爆、易腐蚀等环境中。
2. 安装载体坚固可靠,可承载逆变器的重量。
3. 安装空间需达到设备通风散热要求及操作空间要求。
4. 设备防护等级满足室内、室外安装,安装环境温湿度需在适合范围内。
5. 逆变器需避开日晒、雨淋、积雪等安装环境,推荐安装在有遮挡的安装位置,如有需要可搭建遮阳棚。
6. 安装位置需避开儿童可接触的范围,且避免安装在易触碰的位置。设备运行时表面可能存在高温,以防发生烫伤。
7. 设备安装高度需便于操作维护,确保设备指示灯、所有标签便于查看,接线端子易于操作。
8. 逆变器在盐害地区安装会受到腐蚀,盐害地区户外安装逆变器之前,请咨询设备厂商。盐害地区指离海岸1000m以内或受到海风影响的区域。海风影响的区域根据气象条件(例如台风、季节风)或地形(有堤坝、山丘)情况的不同而不同。
9. 远离强磁场环境,避免电磁干扰。如果安装位置附近有无线电台或者30MHz以下无线通信设备,请按照以下要求安装设备:
 - 在逆变器直流输入线或交流输出线处增加多圈绕组的铁氧体磁芯,或增加低通EMI滤波器。
 - 逆变器与无线电磁干扰设备之间的距离超过30m。



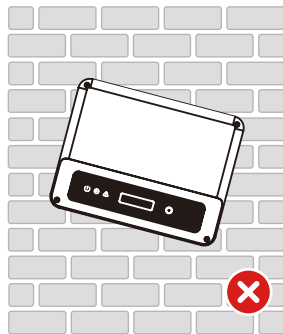
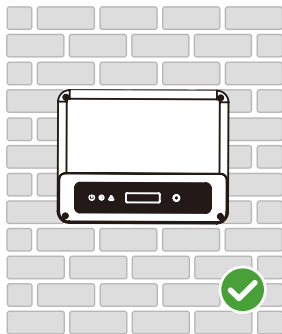
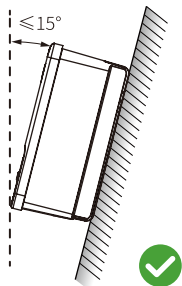


安装载体要求

- 安装载体不可为易燃材料，必须具备防火性能。
- 请保证安装表面坚固，确保载体满足设备的承重要求。
- 设备在运行时，会发出震动，请勿安装在隔音不良的载体上，以免设备工作时发出的噪音对生活区域的居民造成困扰。

安装角度要求

- 推荐逆变器安装角度：竖直或后仰 $\leq 15^{\circ}$ 。
- 不可将逆变器倒置、前倾、后仰超出角度、水平安装。



安装工具要求

安装时,推荐使用以下安装工具。必要时,可在现场使用其他辅助工具。



5.2 安装逆变器

5.2.1 搬运逆变器



- 在进行运输、周转、安装等操作时，须满足所在国家、地区的法律法规和相关标准要求。
- 安装前，需将逆变器搬运至安装地点，搬运过程中为避免人员伤害或设备损伤，请注意以下事项：
 1. 请按照设备重量，配备对应的人员，以免设备超出人体可搬运的重量范围，砸伤人员。
 2. 请佩戴安全手套，以免受伤。
 3. 请确保设备在搬运过程中保持平衡，避免跌落。

5.2.2 安装逆变器

注意

- 打孔时，确保钻孔位置避开墙内的水管、线缆等，以免发生危险。
- 打孔时，请佩戴护目镜和防尘口罩，避免粉尘吸入呼吸道内或落入眼内。
- 直流开关锁为用户自备，孔径为： $\phi 8\text{mm}$ ，请选择合适的直流开关锁，否则可能导致无法安装。
- 防盗锁为用户自备，孔径为： $\phi 10\text{mm}$ ，请选择合适的防盗锁，否则可能导致无法安装。
- 确保逆变器安装牢固，以防跌落砸伤人员。

样式一

步骤1: 将背板在水平放置在墙面或支架上，使用标记笔标记打孔位置。

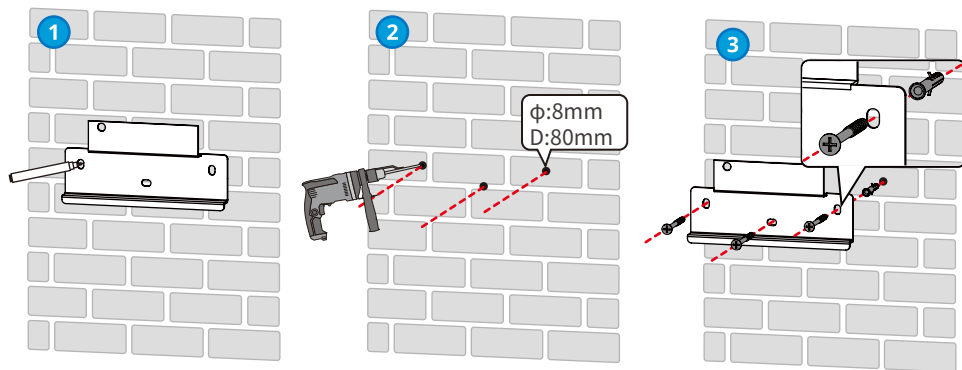
步骤2: 使用钻头直径为8mm的冲击钻进行打孔，确保孔深约80mm。

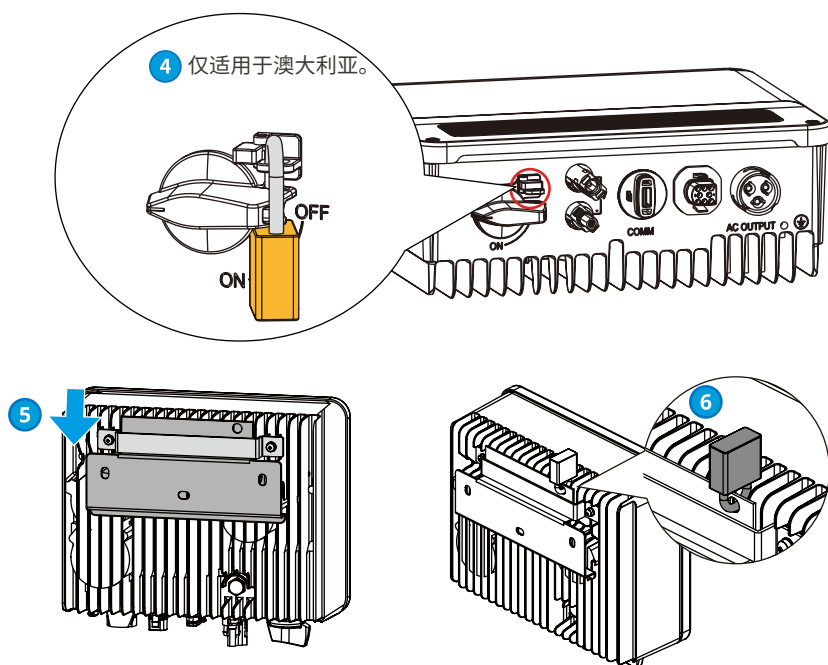
步骤3: 使用膨胀螺钉，将背板固定在墙面或支架上。

步骤4: (仅适用于澳大利亚) 安装直流开关锁。

步骤5: 将逆变器挂装在背板上。

步骤6: 安装防盗锁。





样式二

步骤1: 将背板在水平放置在墙面或支架上, 使用标记笔标记打孔位置。

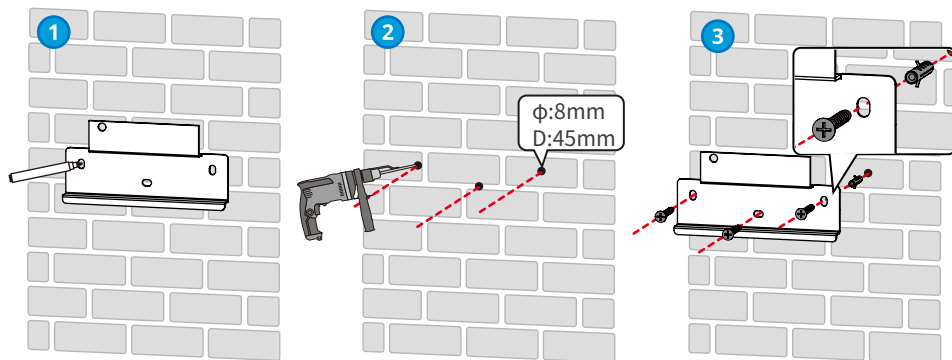
步骤2: 使用钻头直径为8mm的冲击钻进行打孔, 确保孔深约45mm。

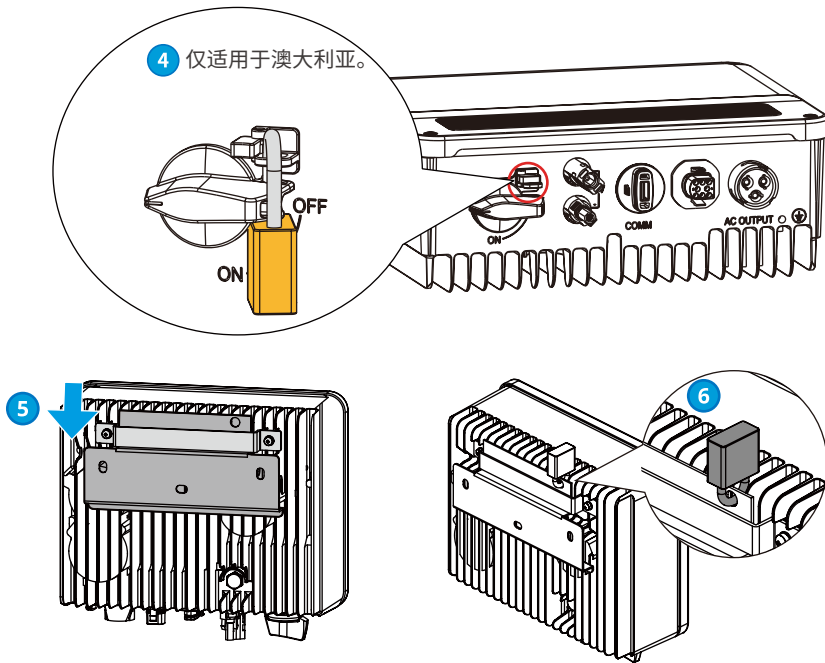
步骤3: 使用膨胀螺钉, 将背板固定在墙面或支架上。

步骤4: (仅适用于澳大利亚) 安装直流开关锁。

步骤5: 将逆变器挂装在背板上。

步骤6: 安装防盗锁。





6 电气连接

6.1 安全注意事项

⚠ 危险

- 进行电气连接前，请断开逆变器的直流开关、交流输出开关，确保设备已断电。严禁带电操作，否则可能出现电击等危险。
- 电气连接过程中的所有操作、使用的线缆和部件规格需符合当地法律法规要求。
- 如果线缆承受拉力过大，可能导致接线不良，接线时请将线缆预留一定长度后，再连接至逆变器接线端口。

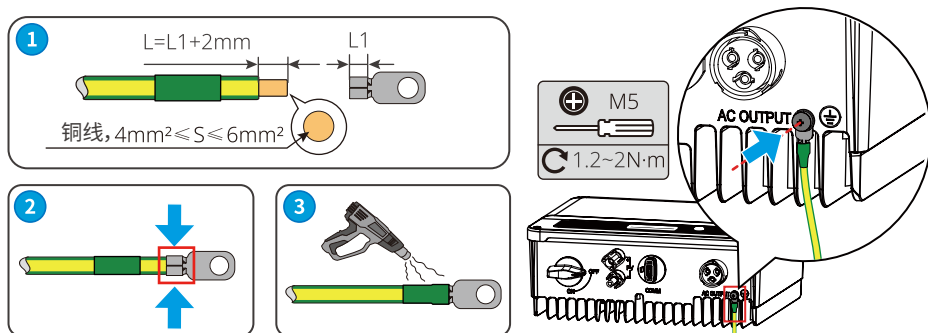
注意

- 进行电气连接时，请按照要求佩戴安全鞋、防护手套、绝缘手套等个人防护用品。
- 仅允许专业人员进行电气连接相关操作。
- 本文图形中的线缆颜色仅供参考，具体线缆规格需符合当地法规要求。

6.2 连接保护地线

警告

- 机箱外壳的保护接地不能代替交流输出口的保护地线,进行接线时,确保两处的保护地线可靠连接。
- 多台逆变器时,确保所有逆变器机箱外壳的保护接地点等电位连接。
- 为提高端子的耐腐蚀性,推荐在保护地线连接安装完成后,在接地端子外部涂抹硅胶或刷漆进行防护。
- 请自备保护地线,推荐规格:
 - 类型:户外单芯铜线
 - 导体截面积:4-6mm²



6.3 连接直流输入线

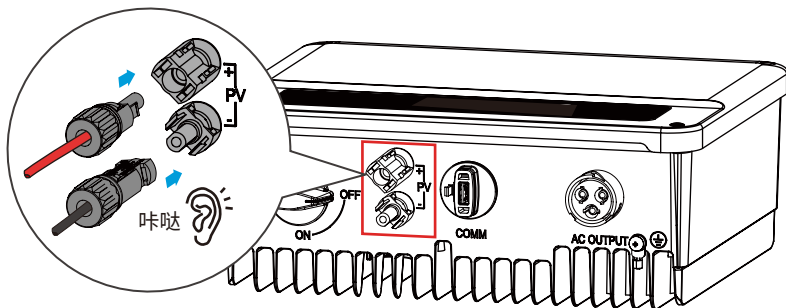
危险

将PV组串连接至逆变器前,请确认以下信息,否则可能导致逆变器永久损坏,严重时可引发火灾造成人员、财产损失。

1. 请确保每路MPPT最大短路电流、最大输入电压均在逆变器的允许范围内。
2. 请确保PV组串的正极接入逆变器的PV+, PV组串的负极接入逆变器的PV-。

警告

- 请使用随箱发货的直流连接器,使用不兼容型号的连接器的设备损坏将不在质保范围之内。
- PV组串输出不支持接地,将PV组串连接至逆变器前,请确保PV组串的最小对地绝缘电阻满足最小绝缘阻抗要求。
- 请自备直流输入线,推荐规格:
 - 类型:满足逆变器最大输入电压的户外光伏线缆
 - 导体截面积:2.5-4mm² (Vaconn)或4-6mm² (MC4)。



Vaconn 系列



MC4 系列

注意

如果逆变器直流输入端子无需接入光伏组串, 请使用防水盖进行封堵端子, 否则影响设备防护等级。

连接直流输入线操作步骤

步骤1: 准备直流线缆。

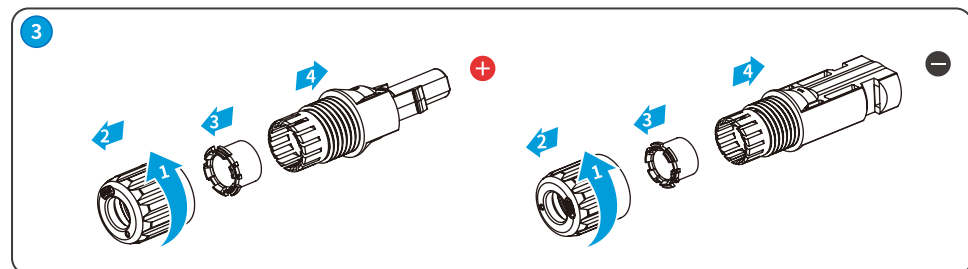
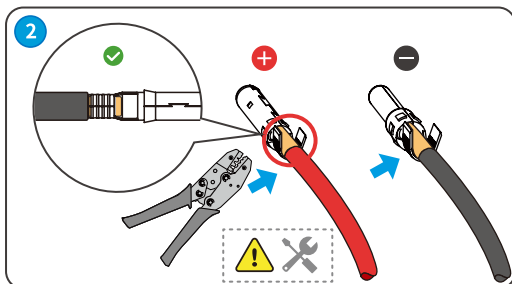
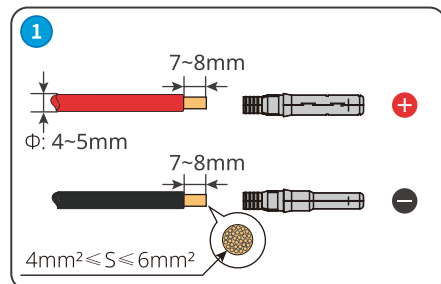
步骤2: 压接直流输入端子。

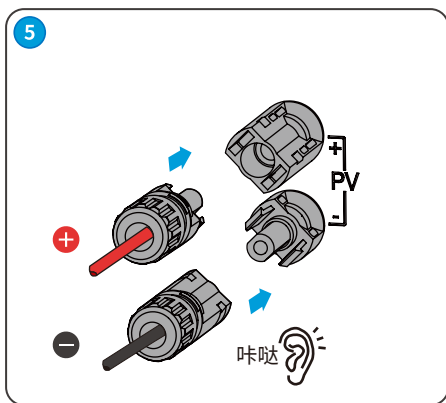
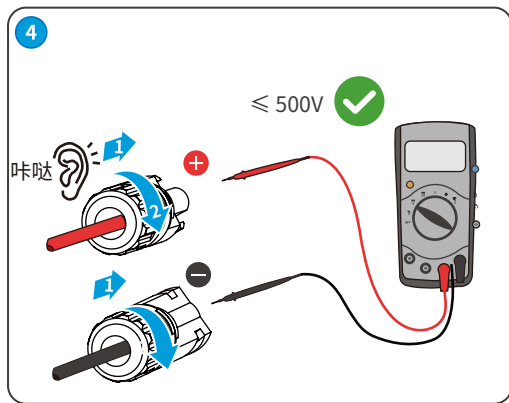
步骤3: 拆开直流连接器。

步骤4: 制作直流线, 并检测直流输入电压。

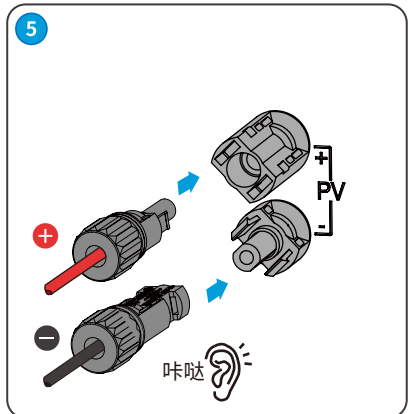
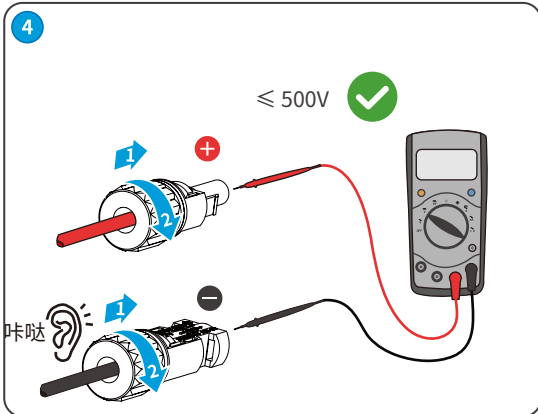
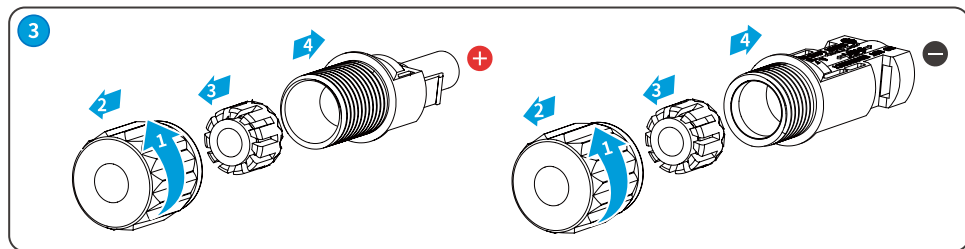
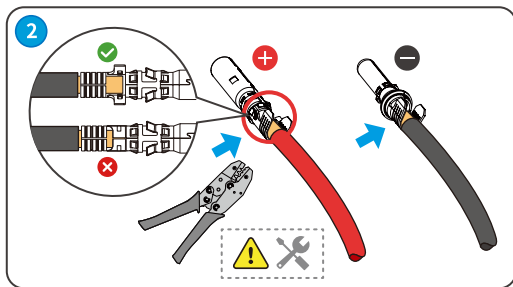
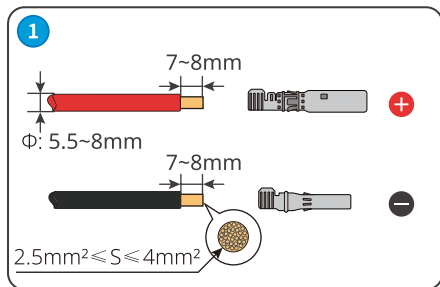
步骤5: 将直流连接器连接至逆变器直流端子。

MC4直流连接器





Vaconn直流连接器



6.4 连接交流输出线



警告

- 禁止在逆变器与与逆变器直连的交流开关之间接入负载。
- 逆变器内部集成残余电流监测单元 (RCMU)，逆变器检测到大于允许值的漏电流时，将迅速与电网断开。

注意

- 每台逆变器需配备一个交流输出开关，多台逆变器不可同时接入一个交流开关。
- 如果未使用逆变器交流输出端子，请使用防水盖进行封堵端子，否则影响设备防护等级。

为确保发生异常情况时，逆变器与电网可以与电网安全断开，请在逆变器交流侧接入交流开关。请根据当地法规选择合适的交流开关。以下开关规格供参考：

逆变器型号	交流开关规格
GW1500-XS	16A
GW2000-XS	
GW2500-XS	25A
GW3000-XS	

逆变器需要再外接一个A类型的RCD (残余电流监测装置)，当漏电流直流分量超过限值时，来进行保护。以下RCD规格供参考：

逆变器型号	RCD规格
GW1500-XS	300mA
GW2000-XS	
GW2500-XS	
GW3000-XS	



警告

- 接线时，交流输出线与交流端子的“L”、“N”、“PE”端口完全匹配，如果线缆连接错误，将导致逆变器损坏。
- 请确保线芯完全接入交流端子接线孔内，无外露。
- 确保线缆连接紧固，否则设备运行时可能导致接线端子过热造成逆变器损坏。
- 避免线缆过于弯折

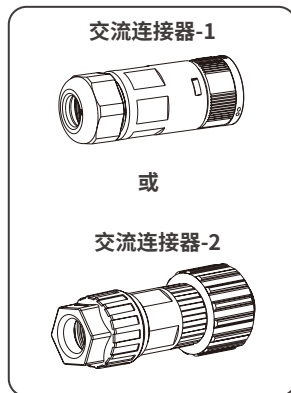
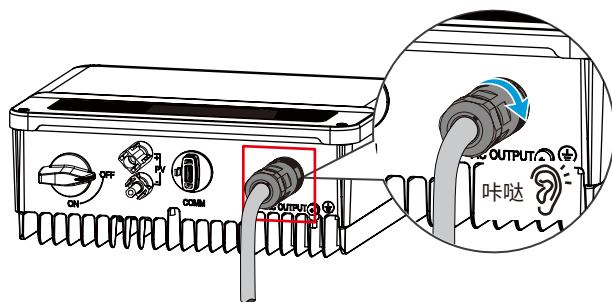
步骤1:制作交流输出线缆。

步骤2:拆开交流端子。

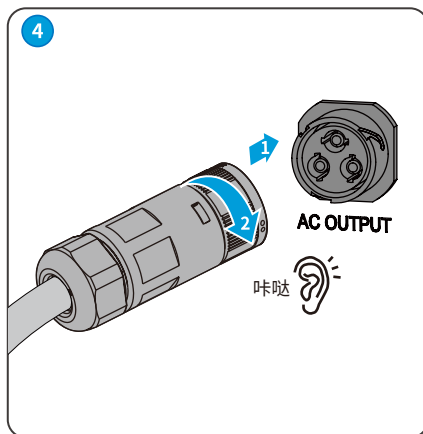
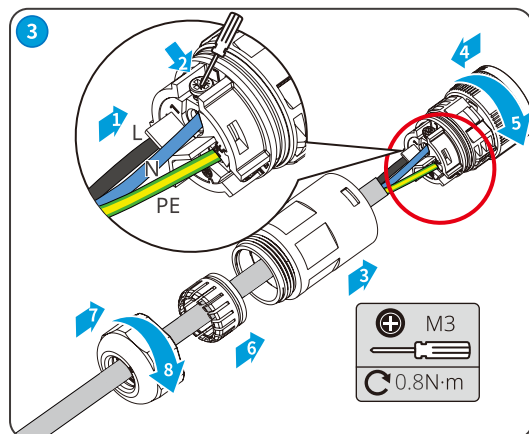
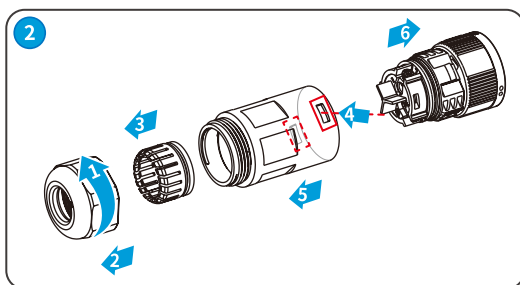
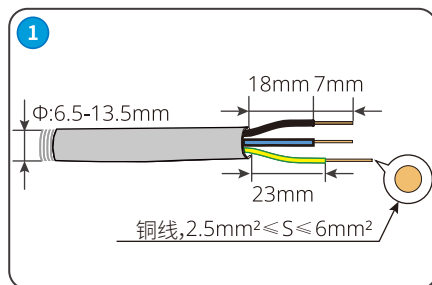
步骤3:连接交流输出线缆与交流端子。

步骤4:将交流端子连接到逆变器。

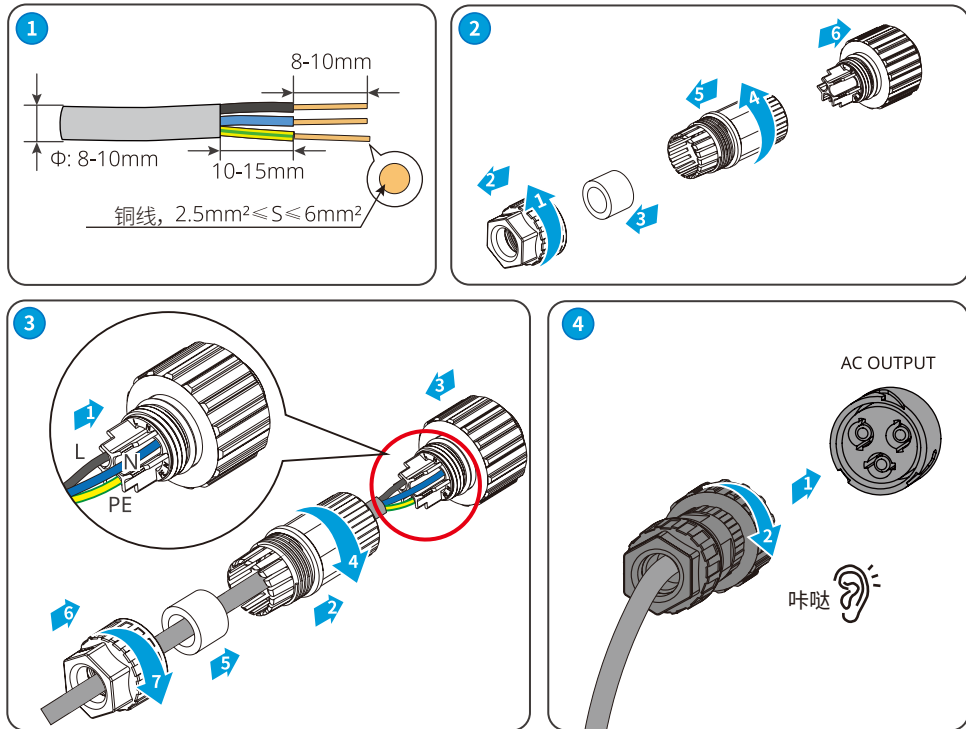
连接交流输出线



交流连接器 (型号一)



交流连接器 (型号二)



注意

- 连接完成接线后, 请检查接线的正确性和牢固性, 并清理维护施工遗留物。
- 交流输出接线端子需密封, 以保证机器防护等级。

6.5 通信连接

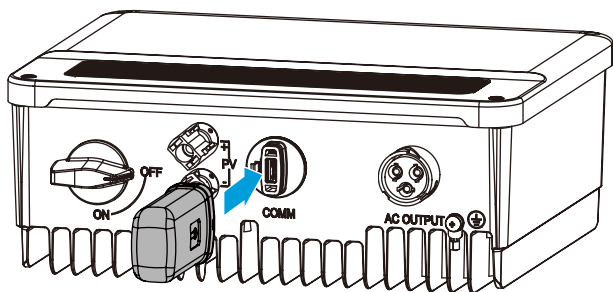
6.5.1 安装通信模块(可选)

逆变器支持通过GPRS、4G通信模块连接至手机或WEB界面设置设备相关参数,查看设备运行信息、错误信息,及时了解系统状态。

GPRS, 4G通信模块: 可选。

注意

- GPRS通信仅适用于GPRS机型。
- 机器使用接近一年,如果数据不再更新,则可能是流量费用用完,请及时联系固德威续费。
- 安装后请查看型号强度的(LCD显示栏),如果信号强度低于40%请更换安装位置,确保信号强度40%。
- 如果将来电信运营商取消2G通讯网络导致GPRS机型不能通讯,属于不可抗力因素导致失效,固德威不承担任何责任。



注意

通信模块详细介绍请参考对应模块的随箱配发的资料,更多详细资料请从官网获取。

7 设备试运行

7.1 上电前检查

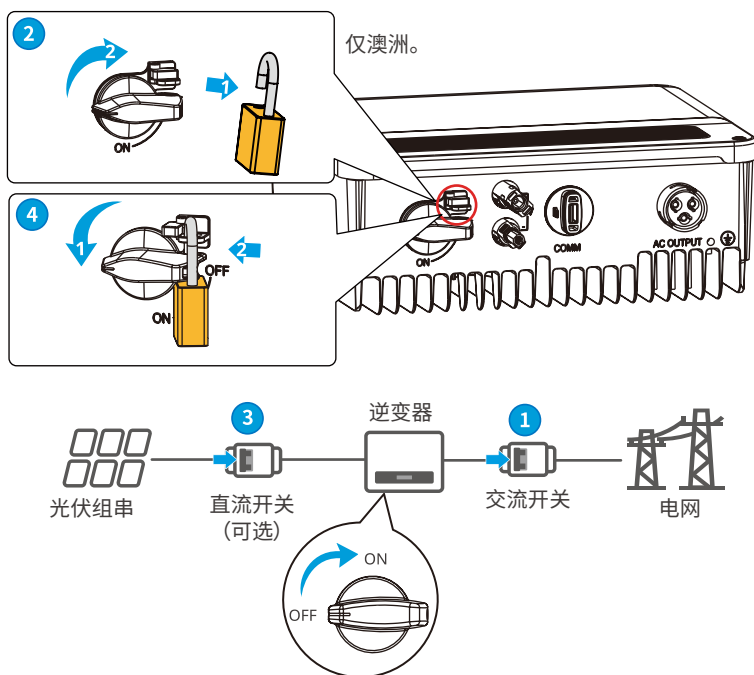
编号	检查项
1	逆变器安装牢固, 安装位置便于操作维护, 安装空间便于通风散热, 安装环境干净整洁。
2	保护地线、直流输入线、交流输出线、通信线连接正确且牢固。
3	线缆绑扎符合走线要求、分布合理、无破损。
4	未使用的端口已封堵。
5	逆变器并网接入点的电压和频率符合并网要求。

7.2 设备上电

步骤1: 闭合逆变器与电网之间的交流开关。


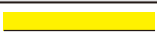







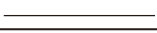



步骤2: 闭合逆变器的直流开关。

步骤3: (可选) 闭合逆变器与PV组串之间的直流开关。



8 系统调测

8.1 指示灯与按键介绍

分类	状态	说明
 电源		长亮:无线监控正常
		单次闪烁:无线模块复位或重置
		两次闪烁:未连接路由器/未连接基站
		四次闪烁:未连接监控网站 未连接监控服务器
		闪烁:RS485通讯正常
		熄灭:无线模块正在恢复出厂设置
 运行		长亮:电网正常,并网成功
		熄灭:未并网
 故障		长亮:系统故障
		熄灭:无故障

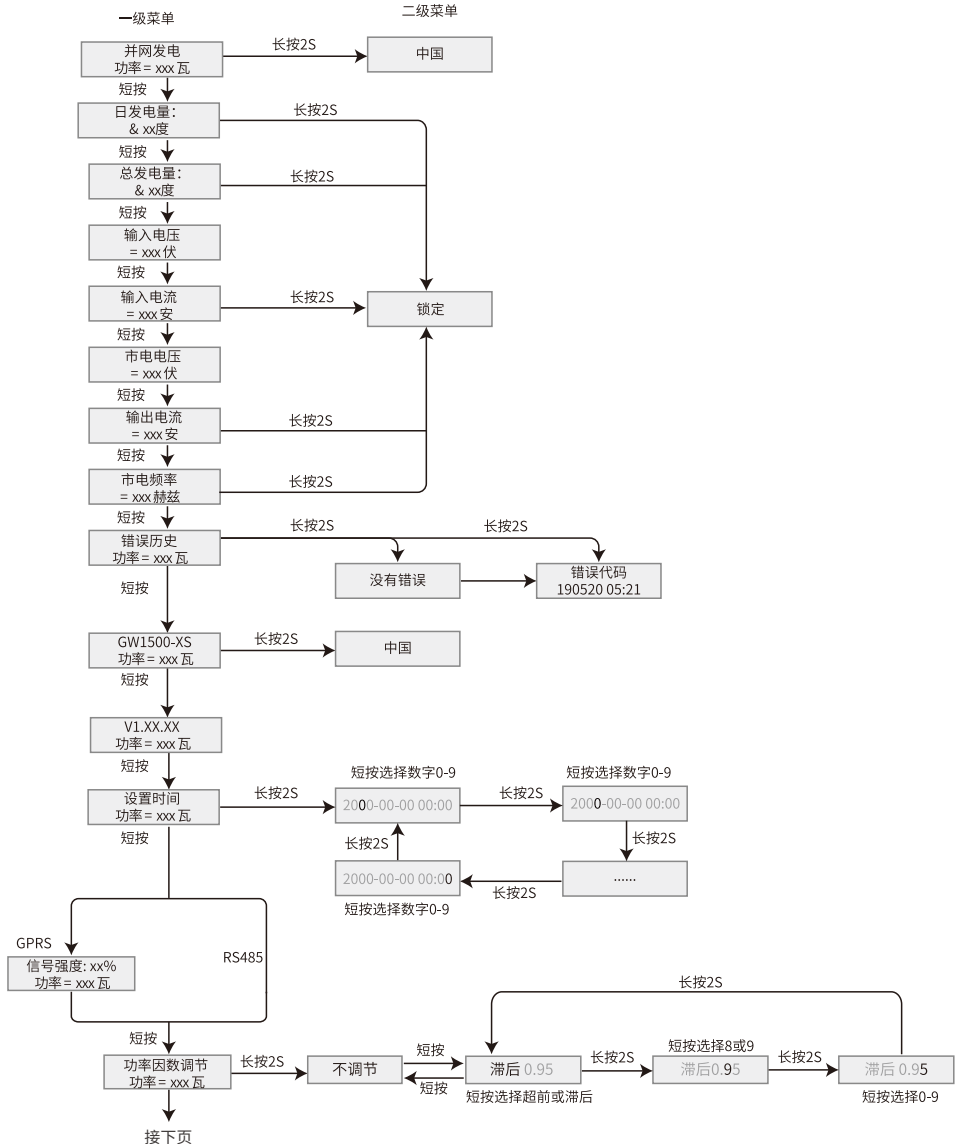
8.2 通过显示屏设置逆变器参数

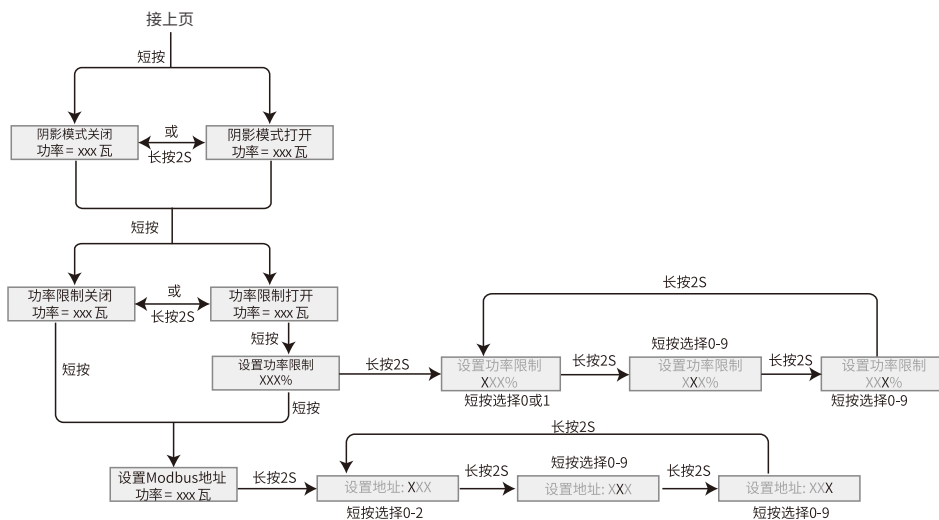
注意

- 本文界面图片对应逆变器固件版本:V1.00.00.13;通信版本:V1.00。界面仅供参考,以实际为准。
- 参数名称、范围和默认值后续可能会改变或调整,以实际显示为准。
- 逆变器功率参数须由专业人士设置。以免设置错误影响逆变器发电量。

显示屏按键说明

- 在各级菜单中,如果停止操作按键超过一定时间,LCD 显示屏将变暗,界面显示自动跳转至初始界面。
- 短按显示屏操作按键:切换菜单界面、调整参数值。
- 长按显示屏操作按键:参数值调整完成后,长按设置参数成功;进入下一阶子菜单。





8.2.1 逆变器参数介绍

参数名称	说明
并网发电	待机界面, 显示逆变器时时功率, 长按2s可查看逆变器当前的安规国家。
日发电量	查看系统当天的发电量。
总发电量	查看系统发电量总和。
输入电压	查看逆变器直流输入电压。
输入电流	查看逆变器直流输入电流。
市电电压	查看电网电压。
输出电流	查看逆变器交流输出电流。
市电频率	查看电网频率。
错误历史	查看逆变器历史告警记录。
型号	显示逆变器具体型号, 长按2s可设置逆变器的安规国家。安规国家需根据逆变器所在的国家/地区的电网标准, 以及逆变器的应用场景进行设置。
软件版本	查看逆变器的软件版本。
设置时间	根据逆变器所在国家/地区的实际时间进行设置。
功率因数调节	根据实际需要设置逆变器的功率因数。
阴影扫描关闭	如果PV面板有遮挡, 可将阴影扫描功能开启。
功率限制	根据逆变器所在国家/地区标准要求, 设置逆变器馈入电网的功率。
设置功率限值	根据实际可以馈入电网的功率进行设置。
设置Modbus地址	根据逆变器实际接入的Modbus地址进行设置。

8.3 通过U盘本地升级逆变器软件版本

步骤1:请联系售后服务中心获取逆变器软件升级包。

步骤2:将升级包存放至U盘内。

步骤3:将U盘插入逆变器USB接口,根据界面提示,升级逆变器软件版本。

8.4 通过SolarGo App设置逆变器参数

SolarGo App是一款可通过蓝牙模块、WiFi模块或GPRS模块与逆变器进行通信的手机应用软件。以下为常用功能:

1. 查看逆变器的运行数据、软件版本、告警信息等。
2. 设置逆变器的电网参数、通信参数等。
3. 维护设备。

详细请参见《SolarGo APP 用户手册》,用户手册可从官网https://en.goodwe.com/Ftp/EN/Downloads/User%20Manual/GW_SolarGo_User%20Manual-EN.pdf获取。或扫描以下二维码获取。



SolarGo App



SolarGo App
用户手册

8.5 通过小固云窗监控设备

小固云窗是一款可通过WiFi、LAN、4G或GPRS与设备进行通信的监控平台。以下为小固云窗常用功能:

1. 管理组织或用户信息等。
2. 添加、监控电站信息等。
3. 维护设备。



小固云窗App

9 系统维护

9.1 逆变器下电

危险

- 对逆变器进行操作维护时, 请将逆变器下电处理, 带电操作设备可能导致逆变器损坏或发生电击危险。
- 逆变器断电后, 内部元器件放电需要一定时间, 请根据需标签时间要求等待至设备完全放电。

步骤1: (可选)对逆变器下发关机指令。

步骤2:断开逆变器与电网之间的交流开关。

步骤3:断开逆变器的直流开关。

9.2 拆除逆变器

警告

- 确保逆变器已断电。
- 操作逆变器时, 请佩戴个人防护用品。

步骤1:断开逆变器所有的电气连接, 包括: 直流线、交流线、通信线、通信模块、保护地线。

步骤2:将逆变器从背挂板上取下。

步骤3:拆除背挂板。

步骤4:妥善保存逆变器, 如果后续逆变器还需投入使用, 确存储条件满足要求。

9.3 报废逆变器

逆变器无法继续使用, 需要报废时, 请根据逆变器所在国家/地区法规的电气垃圾处理要求进行处置逆变器, 不能将逆变器当生活垃圾处理。

9.4 故障处理

请根据以下方法进行故障排查, 如果排查方法无法帮助到您, 请联系售后服务中心。

联系售后服务中心时, 请收集以下信息, 便于快速解决问题。

- 逆变器信息, 如: 序列号、软件版本、设备安装时间、故障发生时间、故障发生频率等。
- 设备安装环境, 如: 天气情况、组件是否被遮挡, 有阴影等, 安装环境推荐提供照片、视频等文件辅助分析问题。
- 电网情况。

类型	显示	故障排查
系统故障	绝缘故障 (Isolation Failure)	<ol style="list-style-type: none"> 1. 断开直流开关, 取下AC连接器, 测量DC连接器正、负极与大地之间的阻抗。 2. 阻抗若低于150千欧, 请检查光伏组串接线对大地的绝缘情况。 3. 阻抗若高于150千欧, 请呼叫本地服务机构。 4. 取下AC连接器, 测量N线对地线的阻抗。若高于10欧姆, 请检查AC接线。
	残余电流故障 (Ground I Failure)	<ol style="list-style-type: none"> 1. 断开直流开关, 排查光伏组串对大地的绝缘情况。 2. 排查完成后闭合直流开关。 3. 若问题仍然存在请呼叫本地服务机构。
	电网电压故障 (Vac Failure)	<ol style="list-style-type: none"> 1. 断开直流开关, 取下AC连接器, 测量连接器中火线与零线间的电压, 确认其与逆变器并网规格是否相符。 2. 如果不符, 请检查电网侧的配线。 3. 如果相符, 接上AC连接器, 闭合直流开关, 逆变器将会自动恢复并网。若问题仍然存在请呼叫本地服务机构。
	电网频率故障 (Fac Failure)	<ol style="list-style-type: none"> 1. 如果电网频率恢复正常, 逆变器将会自动恢复并网。 2. 若问题一直存在请呼叫本地服务机构。
	无市电 (Utility Loss)	<ol style="list-style-type: none"> 1. 断开直流开关, 取下AC连接器, 测量连接器中火线与零线间的电压, 确认其与逆变器并网规格是否相符。 2. 如果不符, 检查配电开关是否合上, 供电是否正常。 3. 如果相符, 接回AC连接器, 闭合直流开关; 如问题仍然存在请呼叫本地服务机构。
	PV输入过压 (PV Over Voltage)	<ol style="list-style-type: none"> 1. 断开直流开关, 取下DC连接器, 测量光伏组串电压。确认其是否超出逆变器输入电压规格。 2. 如果是, 请重新配置光伏面板组串。 3. 如果不是而问题仍然存在, 请呼叫本地服务机构。
逆变器故障	继电器自检故障 (Relay-Check Failure)	<ol style="list-style-type: none"> 1. 断开直流开关。 2. 再闭合直流开关。 3. 若故障再次发生请呼叫本地服务机构。
	输出电流直流分量过高 (DC Injection High)	
	存储器故障 (EEPROM R/W Failure)	
	内部通信失败 (SPI Failure)	
	母线电压过高 (DC Bus High)	
	残余电流检测装置故障 (GFCI Failure)	

其它故障	无显示 (指示灯和显示屏都不亮)	<ol style="list-style-type: none"> 1.断开直流开关,取下DC连接器,测量光伏组串电压。 2.插好DC连接器,再闭合直流开关。 3.若电压低于160伏,请检查光伏组串配置情况。 4.若电压高于160伏而依然无显示请呼叫本地服务机构。
------	---------------------	---

注意

光照微弱时,光伏逆变器可能会频繁启动,这是由于光伏组串功率不足导致,不会导致逆变器损坏。

9.5 定期维护



警告

- 确保逆变器已断电。
- 操作逆变器时,请佩戴个人防护用品。

维护内容	维护方法	维护周期
系统清洁	检查散热片、进/出风口是否有异物、灰尘。	1次/半年~1次/一年
直流开关	将直流开关连续打开、关闭10次,确保直流开关功能正常。	1次/一年
电气连接	检查电气连接是否出现松动,线缆外观是否破损,出现漏铜现象。	1次/半年~1次/一年
密封性	检查设备进线孔密封性是否满足要求,如果出现缝隙太大或未封堵,需重新封堵。	1次/一年

10 技术数据

技术参数	GW1500-XS	GW2000-XS	GW2500-XS	GW3000-XS
直流输入				
最大输入功率 (W)	1950	2600	3250	3900
最大输入电压 (V)	500	500	500	500
MPPT电压范围 (V)	50-450	50-450	50-450	50-450
MPPT满载电压范围 (V)	130~450	170~450	210~450	280~450
启动电压 (V)	50	50	50	50
额定输入电压 (V)	360	360	360	360
每路MPPT最大输入电流 (A)	12.5	12.5	12.5	12.5
每路MPPT最大短路电流 (A)	15.6	15.6	15.6	15.6
光伏阵列最大反灌电流 (A)	0	0	0	0
MPPT数量	1	1	1	1
每路MPPT输入组串数	1	1	1	1
交流输出				
额定输出功率 (W)	1500	2000	2500	3000
最大输出有功功率 (W)	1650	2200	2750	3300
最大输出视在功率 (VA)	1650	2200	2750	3300
额定输出电压 (V)	220/230	220/230	220/230	220/230
输出电压频率 (Hz)	50/60	50/60	50/60	50/60
最大输出电流 (A)	7.2	9.6	12	14.3
额定输出电流 (A)	6.5	8.7	10.9	13.0
总电流波形畸变率	<3%			
效率				
最大效率	97.3%	97.5%	97.6%	97.6%
中国效率	96.6%	97.0%	97.2%	97.2%
保护				
绝缘阻抗检测	集成			
残余电流监测	集成			
防孤岛保护	集成			
交流过流保护	集成			
交流短路保护	集成			
交流过压保护	集成			
直流开关	集成			
直流浪涌保护	三级			
交流浪涌保护	三级			

基本参数		
工作温度范围(°C)	-25 ~ +60	
相对湿度	0~100%	
最高工作海拔 (m)	4000	
冷却方式	自然冷却	
人机交互	LED, LCD	
通讯方式	GPRS, RS485	
通讯协议	Modbus-RTU (SunSpec 兼容)	
重量 (Kg)	5.8	
尺寸 (宽×高×厚mm)	295×230×113	
噪音 (dB)	< 25	< 42
拓扑结构	非隔离型	
夜间自耗电 (W)	<1	
防护等级	IP65	
直流连接器	典威(2.5~4mm ²)	
交流连接器	快插端子	
环境等级	4K4H	
污染等级	III	
过电压等级	DC II / AC III	
保护等级	I	
决定电压等级	PV:C AC:C COM:A	
安全使用寿命 (年)	≥25	



固德威官网

固德威技术股份有限公司

 中国 苏州 高新区紫金路90号

 T: 400-998-1212

 www.goodwe.com

 service@goodwe.com



联系方式