

ENJOY SOLAR 小固期刊

第11期

HT工商业电站 解决方案

P31 | 光伏项目
1500V解决方案简述

固德威太阳能学院全球化
GOODWE SOLAR ACADEMY GLOBAL



※ GoodWe Solar Academy reserves the right of ultimate interpretation of all contents.



关注我们您将可以获得

- 方案建议
- 系统设计服务
- 系统安装与维护培训
- 投标支持

江苏固德威电源科技股份有限公司
JIANGSU GOODWE POWER SUPPLY TECHNOLOGY CO.,LTD



小固期刊

2020年八月刊

Jeffrey.Wang 主编
Zeven.Liang 执行主编
Marcus.Feng 执行主编
Bruce.Chen 责任主编
Wenrui.Ding 技术编辑
Yang.chen 技术编辑
Yu.Yan 技术编辑
Moon.Liu 设计

CONTENTS

中国·小固 | 给您一种方式, 品味光伏

目录



固德威现阶段产品情况简介



5.0时代, 逆变器如何匹配高功率组件?



不同并网场景下的电气设计方案分享



工商业光伏电站通讯解决方案



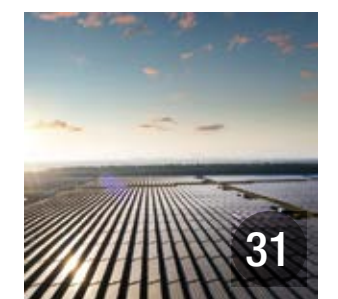
图说光伏电站安装运维注意事项



工商业光伏项目防逆流解决方案介绍



阳光房SEMS Home项目设计建设全过程分享



光伏项目1500V解决方案简述



固德威光伏社区

太阳能学院简介

固德威太阳能学院（以下简称“学院”），是由江苏固德威电源科技股份有限公司主办，多家战略合作伙伴协同组织，针对光伏行业、光伏产品及应用，为光伏人提供的一个开放的交流和分享的平台。

学院专注于分享光伏应用知识，并提供专业的光伏系统解决方案和定制化的培训内容。

目前，学院“请进来，走出去”等多种形式的系列活动，已有3000多家公司，超30000人次参与。

学院现有平台，包括微信公众号（固德威光伏社区）、小固直播、小固TV（视频）、小固期刊（多语）、facebook, YouTube等，小固期待与您交流和分享最新、最专业和最实用的光伏应用知识。



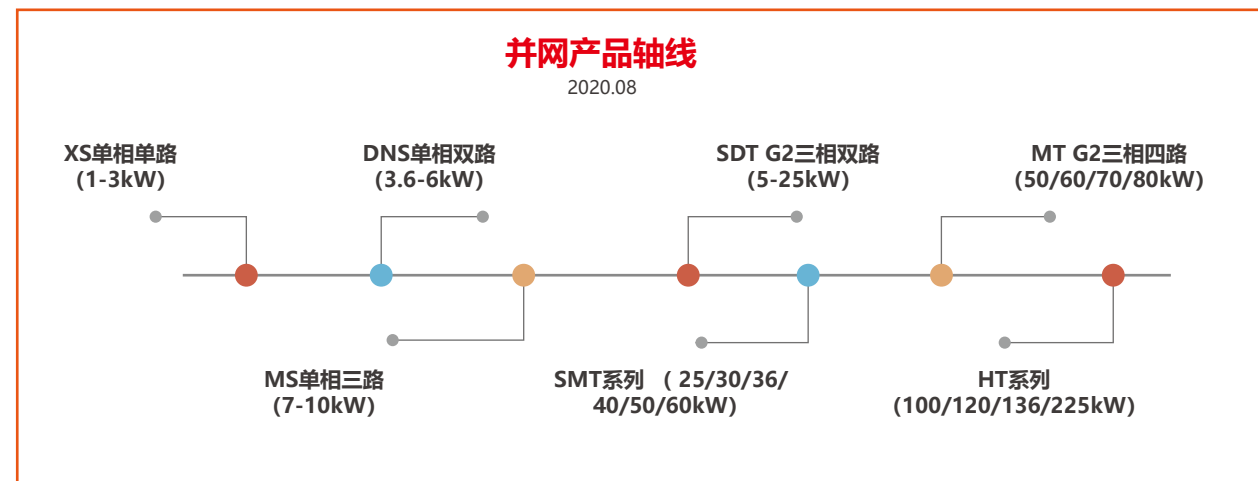
固德威现阶段产品情况简介

—— Bruce.Chen

固德威是一家新能源领域的高新技术企业，持续专注于新能源领域的电力电子设备及能源管控平台的研发、生产及销售。通过技术的不断创新，固德威产品受到客户和市场的广泛认可，目前并网产品功率段涵盖1-225kW，具备户用、工商业以及地面等光伏全场景应用的解决方案；同时固德威作为全球领先的储能解决方案供应商，生产的储能变流器等多款储能产品，在光储应用主要市场享有优秀的声誉。

在SNEC展会期间，固德威将展出了大量的新品，小固在这里将对全系列产品进行初步说明，供大家阅览。

一、并网全系列产品如下图所示，目前并网产品功率段齐全，能够满足户用、工商业分布式电站及地面电站等全场景应用需求。



分析发布的数据，2020年国内户用光伏单户装机容量集中在15-25kW，与之相应固德威推出了全新的户用机型SDT G2 17-25kW，1100V最大直流电压，组串电流12.5A兼容大功率和双面组件，交流可长时1.1倍过载输出，打造最佳性价比的户用光伏解决方案。



固德威升级了50/60kW的配置，同时新增了40kW的功率段，新一代的SMT 40/50/60kW分别具备多路MPPT追踪（40K 4路MPPT，50K 5路MPPT，60K 6路MPPT），每路MPPT下两路输入，组串最大电流提升至13A，适配主流的双面组件和大功率组件，支持多种通讯方式，最大限度提升发电量的同时设备成本进一步降低，为光伏电站带来全面的提升。



固德威为工商业和地面等项目量身开发的全新HT系列逆变器涵盖功率范围100-225kW，其中包括400V并网的100/120kW低压逆变器，500V并网的136kW逆变器和800V并网的225kW是升压并网机型，其中225kW是1500Vdc的逆变器，适用于大型工商业和地面光伏电站。根据电压等级信息如下表格：



设备型号	GW100K-HT	GW120K-HT	GW136K-HTH	GW225K-HT
直流最大电压	1100V	1100V	1100V	1500V
交流额定电压	380V	380V	500V	800V

新的HT采用10/12路MPPT设计，复杂场景下提升发电量，IP66的防护等级，最大输入电流为15A，兼容最大增益下的双面组件，内置防PID功能，提升系统发电量。



二、据Wood Mackenzie权威统计，2019年固德威户用储能逆变器出货量全球市场排名第一，市场占有率为15%。目前固德威储能产品包括ES、EM、EH、ET、SBP、BH、BT、A-ES、ESA、ETC、BTC等多款产品，为各型储能应用提供了完整解决方案。



智能通讯监控设备

三、固德威提供多场景的通讯解决方案和统一的监控平台，为客户带来一站式服务。

通讯方式	应用场景	使用设备
WIFI	附近有网络覆盖，一般数量≤3台	WIFI模块
蓝牙	本地设置/监控	蓝牙模块
GPRS/4G	适合多个场景，无需布线，一般到固德威平台	GPRS/4G模块
RS485	适合多台逆变器的场景(但需要布置485线)	Ezlogger或SCB1000
PLC	适合多台逆变器的升压并网场景，无需布置RS485线	SCB2000或SCB3000



SEMS监控大屏显示

固德威智慧能源管理系统 (Smart Energy Management System, 简称 SEMS), 是固德威独立开发的, SEMS系统智能光伏运维管理平台可以为工商业光伏电站提供全方位、多样化、智能化、多渠道的电站监控, 实现单电站监控、多电站监控、大屏展示、轮播展示、自动告警、缺陷管理、报表管理、运营分析等功能, 有效提升运维效率, 降低运维成本, 提高电站整体经济效益。

值得一提的是, 2020年6月30日固德威再次拿下德国莱茵TUV2020“质胜中国”大奖, 凭借过硬的品质与卓越的性能, 此次GW80K-MT和GW6000-EH获得质胜中国大奖, 产品阵营再添品质标杆, 从2016到2020年固德威已经连续5年蝉联该项大奖。



千淘万漉虽辛苦, 吹尽狂沙始到金, 光伏在经历变革, 固德威与大家同道同行。

5.0时代 逆变器如何匹配 高功率组件?

—— Yang.Chen

电池片尺寸之争日趋激烈, 但组件单板功率越做越大却是暗中涌动的趋势。2020年上半年, 天合、东方日升、隆基、晶科、晶澳、阿特斯等多家企业相继推出功率500Wp以上的组件, 而封装更多电池片的600W+组件也逐渐浮出水面。图1汇总了现阶段部分组件厂家500Wp至600Wp产品部分信息。

尽管目前市场主流仍是400W+且500W+产能还不足以应付整个光伏市场的需求, 但是不可否认500W+组件能够带来更低的BOS成本, 更低的LCOE。那么在5.0时代来临之际, 逆变器厂家应当做哪些准备? 又该如何取舍去面对600W+的6.0时代?

公司	东方日升	天合	晶科	晶澳	隆基	阿特斯
产品名	Titan	至尊	Tiger Pro	Deep Blue3.0	HI-MO5	HiKu6&BiHiKu6
发布日期	2019.12.12	2020.2.27	2020.5.15	2020.5.18	2020.6.29	2020.7.7
预计量产	2020年Q2	2020年Q3	2020年Q3	2020年Q3	2020年Q3	2021年Q1
硅片尺寸(mm)	210	210	182	182	182	182
最高功率 (Wp)	500+	505	580	525+	540	590
组件效率	20.80%	21.00%	21.40%	20.80%	21.00%	21.30%
组件尺寸(mm)	2240*1102	2187*1102	2385*1122	2267*1123	2456*1133	2438*1135
技术特点	9BB+三分片	MBB+三分片	P型单晶+MBB+半片+叠焊	PERCIUM+ 超高效单晶电池技术	M10掺镓硅片、P型PERC电池+9BB半片	156/144 双核电池+PERC 电池技术

图1:500W+组件合集

组件信息统计时间:2020年7月15日

组件的更新迭代对于系统兼容性要求进一步提高, 尤其是逆变器; 现阶段组件功率的提升主要体现在电压以及电流的提升, 逆变器匹配这些组件技术主要关注以下几个方面:

1. 提升逆变器的组串电流

500W+的组件通常组串工作电流较高且双面组件占比较大，而双面组件，加上背面增益，工作电流将再次提高，如图2所示。可以看出天合至尊系列组件最大功率点工作电流可达11.56A，在双面10%增益下即可达到12.37A，后续随着500W+组件大规模的应用，逆变器的电流需要对该功率的电气特性进行兼容，否则逆变器会限流限发，甚至无法正常工作。

固德威最新的户用机型（10-36kW）最大电流为12.5A，工商业机型（40-136kW）最大电流为13~15A，能够兼容市面上大多数500W+大功率组件和双面组件。同时固德威有预见性的调整了HT（100-225kW）元器件的选型，使最大输入电流能够到15A，完美兼容500W+组件。

电气参数（标准测试条件下）

最大功率P _{max} (Wp)	475	480	485	490	495	500	505
最大功率P _{max} (W)	0 ~ +5						
最大功率点的工作电压-V _{mp} (V)	41.9	42.2	42.5	42.8	43.1	43.4	43.7
最大功率点的工作电流-I _{mp} (A)	11.34	11.38	11.42	11.45	11.49	11.53	11.56
开路电压-V _{oc} (V)	50.5	50.7	50.9	51.1	51.3	51.5	51.7
短路电流-I _{sc} (A)	11.82	11.87	12.01	12.06	12.09	12.13	12.17
组件效率 η _{in} (%)	19.7	19.9	20.1	20.3	20.5	20.7	21.0

注：测试条件：大气质量AM1.5，辐照度1000W/m²，环境温度25℃，下列数据为理论值，±3%

电气参数与不同功率逆变器（以10%增益为例）

最大功率P _{max} (Wp)	500	514	519	524	530	535	540
最大功率点的工作电压-V _{mp} (V)	41.9	42.2	42.5	42.8	43.1	43.4	43.7
最大功率点的工作电流-I _{mp} (A)	12.15	12.16	12.22	12.24	12.29	12.34	12.37
开路电压-V _{oc} (V)	50.5	50.7	50.9	51.1	51.3	51.5	51.7
短路电流-I _{sc} (A)	12.77	12.81	12.85	12.89	12.94	12.98	13.02
增益比例 (组件功率)	10%						

图2:天合至尊组件电气参数

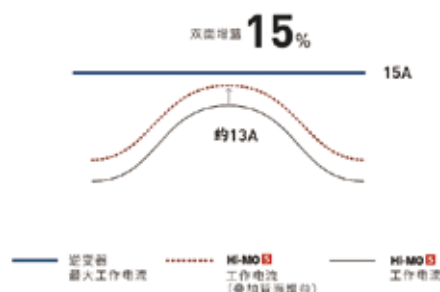


图3:隆基Hi-MO5 (Max<15A)



图4:HT 100-225kW(Max:15A)

2. 减少直流组串接入数量

对于系统的研究发现，单串功率是决定系统BOS成本的核心因素，现行的逆变器有1100V系统和1500V系统，根据相应的电压和设定的环境极限低温，大致确定各组件对应的串联数量。以隆基540Wp为例，U_{oc}为49.5V，U_{mp}为41.6V，I_{mp}为13A，在1100V系统匹配的最佳组串数量为15~20块，在1500V系统匹配的最大组串数量为26~30块。与之前使用的400W+组件时，单串组件数量基本一致，考虑组件功率提升，单串组串功率随之提升，逆变器接入组串数量减少。

U _{oc} (V)	串联数量	组串最大电压 (V)	U _{mp} (V)	组串工作电压 (V)
49.5	14	693	41.6	582.4
49.5	15	742.5	41.6	624
49.5	16	792	41.6	665.6
49.5	17	841.5	41.6	707.2
49.5	18	891	41.6	748.8
49.5	19	940.5	41.6	790.4
49.5	20	990	41.6	832
49.5	21	1039.5	41.6	873.6
49.5	22	1089	41.6	915.2
49.5	23	1138.5	41.6	956.8
49.5	24	1188	41.6	998.4
49.5	25	1237.5	41.6	1040
49.5	26	1287	41.6	1081.6
49.5	27	1336.5	41.6	1123.2
49.5	28	1386	41.6	1164.8
49.5	29	1435.5	41.6	1206.4
49.5	30	1485	41.6	1248
49.5	31	1534.5	41.6	1289.6

图5:组串电压计算

以1500V 225kW逆变器为例，匹配440Wp组件时，采用26块一串24个组串接满，逆变器直流容量为274.56kWp（容配比：1.22:1）；在匹配540Wp组件时，依然可以采用26块一串，接满24串直流功率为336.96kWp，相当于提升了逆变器的超配能力；若采用相同的容配比只需要接20串。逆变器可根据主流组件的应用形式适当调整组串数量。

3. 提升逆变器安全性

电站环境复杂，逆变器的功率也越做越大，电压也越来越高，安全性如何保证？这就需要全面提升逆变器的安全性能，譬如防雷等级从原先的III级提升到II级、I级，逆变器具备漏电流的抑制能力和良好的EMC，还必须具备直流拉弧检测功能。

在光伏系统中，接线端子松脱、接触不良、接线断裂、绝缘材老化、碳化、电线受潮、腐蚀、绝缘材破裂等原因都可能产生电弧。由于光伏系统直流侧接线端子多，发生电弧危害的风险高。固德威逆变器可搭载AFCI2.0检测模块，采用高精度的电流传感器采集组串电流，逆变器内置直流拉弧检测算法，对采样电流进行傅里叶变化频谱分析，基于对拉弧与正常电弧情况频谱特性的大量研究，准确检测出拉弧发生位置，快速关断拉弧逆变器，并发出告警。从而最大程度保证直流拉弧不会发生，提升整个电站的安全性。

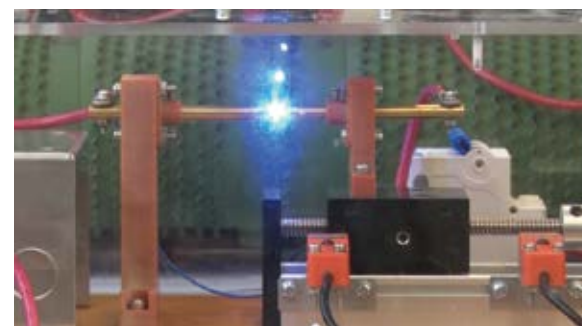


图6:直流拉弧现象



图7:水面电站对湿度检测要求很高

4. 发电量是衡量逆变器好坏的重要依据

组件功率获得提升，逆变器应该对新型组件的I-V特性进行相关的模拟研究，采用更精确的MPPT算法，提升追踪速率和效率；同时针对500W+组件提供防组件PID的模块，在潮湿的项目上修复组件PID衰减；逆变器还应具备复杂应用场景的适应性，能够识别各类型场景，在弱电网条件下稳定安全运行，逆变器出现故障时可以快速定位故障组串，降低发电量损失，实现消缺。

总结

国内平价的号角已经吹响，中标电价不刷新，持续降低LCOE是设备厂商、电站业主的核心诉求，虽然今年仍将是400W+的主战场，但从今年第四季度开始，随着超高功率组件的规模量产，500W+组件将逐渐占据市场主流。对于逆变器厂家，新产品开发和已有产品的迭代要充分考虑组件的应用趋势和特性，未来，组件和逆变器厂家需要更深入的合作。

不同并网场景下的 电气设计方案分享

— Yang.Chen

2020年上半年由财政部、发改委、能源局三部委联合出台的《关于促进非水可再生能源发电健康发展的若干意见》，以及修订的《可再生能源电价附加补助资金管理办法》明确2021年光伏电站和工商业分布式光伏将全面取消国家补贴。2020年成为了‘平价’前‘竞价’的最后一年，光伏能否在市场化中持续保持竞争力，能否可以在‘平价时代’持续吸引资本的投入是2020年年初的话题。

随着光伏系统成本，特别是组件价格的下降，考虑财务模型和电网接入，地面电站和工商业分布式项目呈现两个趋势：‘容量特别大’或‘容量趋近400kW’。对于‘容量特别大’的项目，固德威将推出1500V的GW225K-HT和1100V的GW136K-HTH进行逆变器匹配。而对于‘容量趋近400kW’的低压并网项目，固德威量身开发的GW100K-HT和GW120K-HT因为性能优异得到广泛关注。

本文将分享基于GW100K-HT和GW120K-HT的两个案例并给出电气设计方案。

案例一：400kWp并网光伏项目

1. 项目概述

本次光伏项目建设地点位于福建厦门，组件装机容量399.61kW，屋顶为工商业彩钢瓦屋面材质，实际面积5925m²。

项目接入方式为‘自发自用 余电上网’，并网电压等级400V，单点接入厂区原800KVA变压器下的低压间隔。

2. 总体方案设计

共使用额定功率445W高效单晶太阳能光伏组件898块，总容量为399.61kWp，组件采用固定式支架随坡布置方式敷设，共使用3台固德威GW100K-HT组串式逆变器，系统超配1.33。项目采用GPRS通讯方式。

固德威HT系列100/120kW逆变器最大效率为98.7%，其中GW100K-HT具备10路MPPT/20路直流输入，GW120K-HT具备12路MPPT/24路直流输入，HT最大组串电流15A，支持1.5倍的直流超配，交流可长期110%P_n输出。全新的HT系列逆变器还具备IP66防护等级，标配交直流II级防雷模块并有I级防雷可选，同时可选AFCl、防PID、交流端子温度检测等功能，支持GPRS/RS485/PLC等多种通讯方式。

组件V_{oc}=49.1V，V_{mp}=41.3V，逆变器GW100K-HT最大电压为1100V，满载MPPT电压范围540~850V，根据计算，确定组串17-18块一串；根据屋顶排布，项目组串数量为50串，其中48串为18块组件串联，2串为17块组件串联。组件排布图如右图：



图1: GW100K-HT

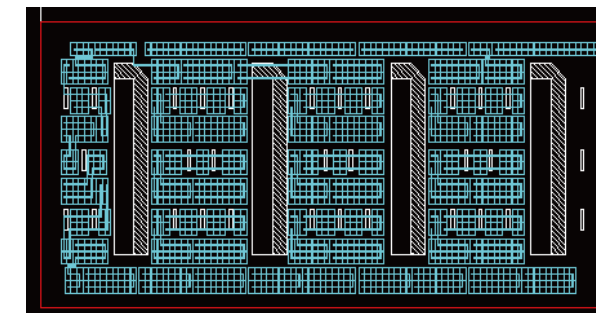


图2

组串配置信息：

组件			逆变器		配置	系统超配
规格 (Wp)	数量 (pcs)	容量 (kW)	规格 (kW)	数量 (pcs)	组件数 ×组串	
445	306	136.17	100	1	18*17	1.36
445	306	136.17	100	1	18*17	1.36
445	286	127.27	100	1	18*14+17*2	1.27
445	898	399.61	100	3	18*48+17*2	

本光伏并网电站项目以自发自用、余电上网的形式，光伏通过逆变器光伏并网柜接至原厂内低压母线上，电站所发电量基本完全消纳。

3. 系统接入

本方案采用无汇流低压并网的方式进行，共分为1路接入配电房光伏低压进线柜。详见图3：NB01~NB03分别出线YJV-0.6/1kV-3×70+1×35接入接入配电房光伏进线柜。

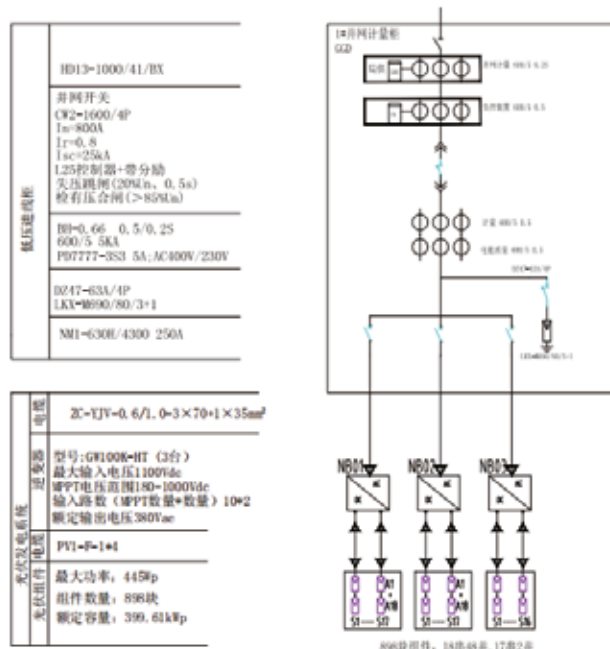


图3

案例二：2.2MWp并网光伏项目

1. 项目概述

本次光伏项目建设地点位于广东佛山，组件装机容量2354.67kW（即2.35467MW），屋顶为工商业混凝土屋面材质。

本项目接入方式为‘自发自用，余电上网’的形式，并网等级400V。

2. 系统总体方案设计

项目共使用405Wp高效单晶双面双玻组件5814块，采用固定式支架以最佳倾角方式敷设，据测算，背面平均增益在10%左右，逆变器共使用10台100kW、10台120kW，系统超配在1.07左右，每个车间的配置信息如下：

屋顶	组件			逆变器		配置	系统超配	并网点
	规格 (Wp)	数量 (pcs)	容量 (kW)	规格 (kW)	数量	组件数 ×组串		
1#	405	1116	451.98	100	3	18×15	1.08	A
				120	1	18×17		
2#	405	1170	473.85	100	1	18×14	1.03	A
				120	3	18×17		
3#	405	972	393.66	120	3	18×18	1.09	B
4#	405	1368	554.04	100	2	18×14	1.07	B
				120	1	18×18		
5#	405	1188	481.14	100	2	18×15	1.09	C
				120	2	18×18		
总计		5814	2354.67	100kW 10台, 120kW 10台				

本光伏并网电站项目以自发自用、余电上网的形式，光伏通过逆变器光伏并网柜接至原厂内低压母线上。

3. 系统接入

本方案采用分步汇集集中低压并网的方式进行，共分为3路接入工厂的3台变压器（2台2000kVA和1台1250kVA）低压400V母线，共3个并网接入点。

其中1#和2#厂房8台逆变器接入1台2000kVA下，采用无汇流方案，根据距离和载流量情况，合理选择YJV-0.6/1kV-3×70或YJV-0.6/1kV-3×95的交流线缆通过桥架接入#1并网柜中，再通过母排接到1#2000kVA变压器低压侧进线柜，详细如图4：

3#和4#厂房8台逆变器接入另1台2000kVA下，同样采用无汇流方案，合理选择YJV-0.6/1kV-3×70或YJV-0.6/1kV-3×95的交流线缆通过桥架接入#2并网柜中，再接到2#2000kVA变压器低压侧进线柜，详细如图5：

5#厂房4台逆变器接入1台1250kVA低压侧，4台逆变器采用YJV-0.6/1kV-3×70或YJV-0.6/1kV-3×95的交流线缆直接接入#3并网柜中，再接到1250kVA变压器低压侧进线柜，详细如图6：

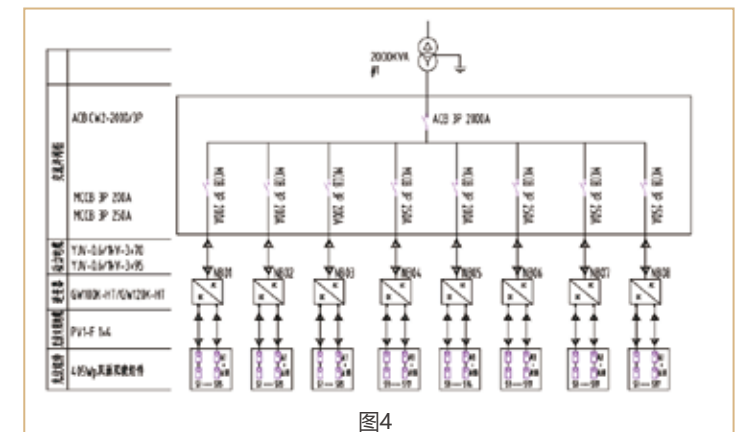


图4

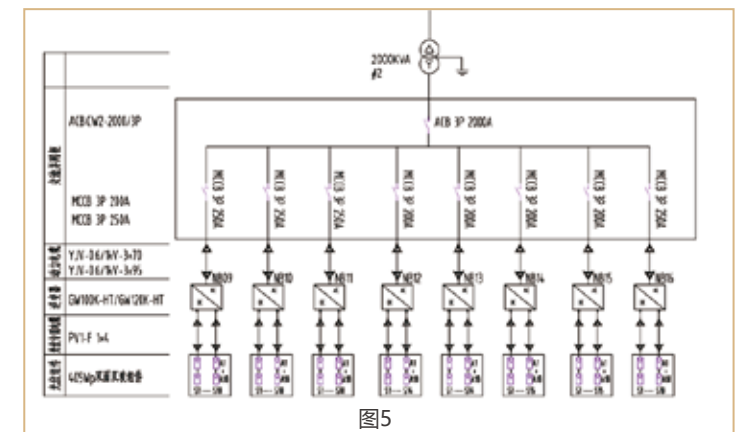


图5

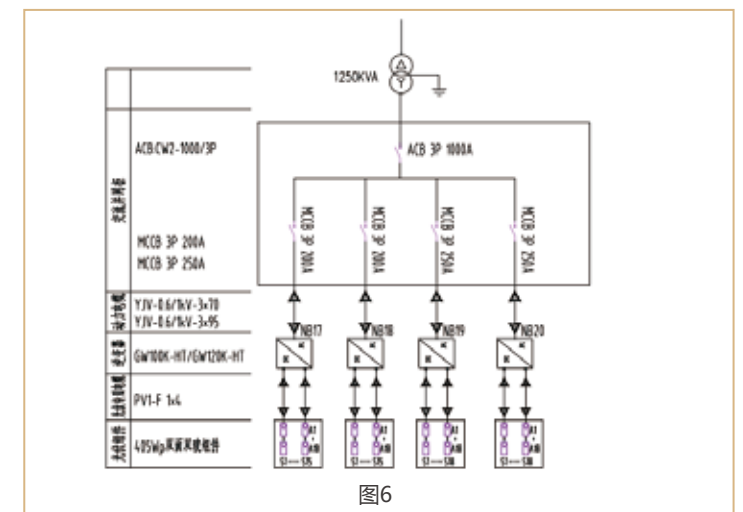


图6

总结

大功率组串式逆变器具备高效率、高可靠、更灵活等优势，基于大功率逆变器的电站设计不仅能够降低电站初始投资，还可以提升电站的发电量。

工商业光伏电站通讯解决方案

—— Wenrui.Ding

数字显示光伏发电，数字驱动光伏发电是ICT技术发展给光伏行业带来的进步，通过数据采集和图表显示，业主、投资单位、运维单位等相关方可以轻松便捷地获取所需要的信息并及时发现电站问题或对电站进行优化升级。

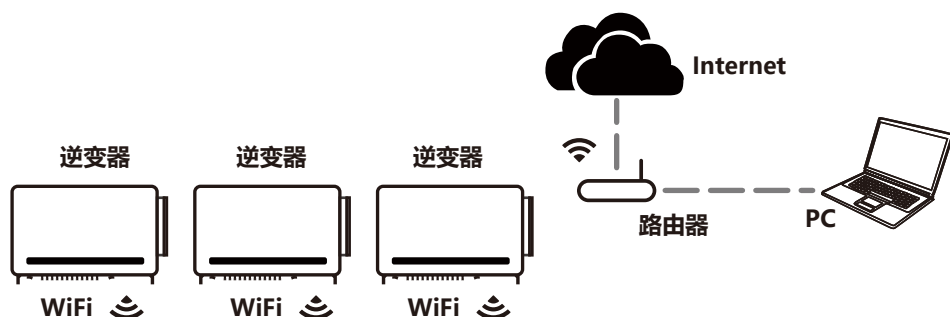
光伏电站的运行数据一般由光伏逆变器进行采集，通过一定的通讯方式传输到特定的后台进行数据处理、存

储和管理。这些通讯手段不仅实现了电站的全数字化，使电站全量数据可视、可管，并且对后期运维有非常大的意义。

目前分布式光伏电站可以选择的通讯方式有很多，如WiFi、GPRS（4G）、RS485、PLC、PLC-LTE、蓝牙等。如何选择合适的通讯方式要结合实际项目的特点和需求。本文主要分享不同通讯解决方案的组网形式和特点。

一、WiFi通讯解决方案

组网形式：一般每台逆变器配置一个WiFi模块，对应的区域有网络覆盖。如图所示：



特点：

1. WiFi通讯方式适用于逆变器台数较少的项目，优势是不需要布线，也不产生流量费用；
2. WIFI上传的数据到固德威SEMS平台或特定的第三方平台；
3. 固德威新型WiFi模块接口已采用USB接口代替老式的PIN接口，更加方便快捷。
4. 无屏机配置WiFi模块+手机APP作为本地监控的一种手段，可以通讯手机连接逆变器WiFi模块信号，进行本地数据查看和设置。效果等同于后面讲的蓝牙模块+手机APP。

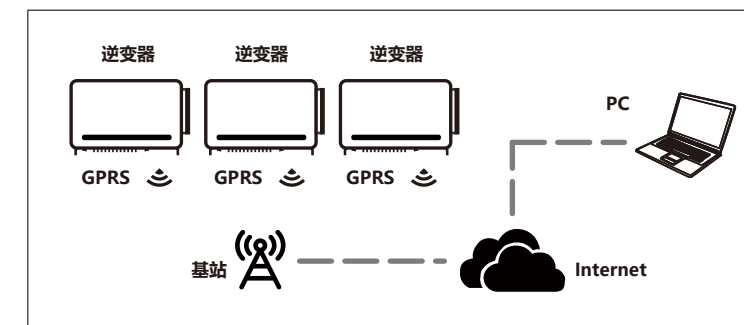
二、蓝牙通信方案

蓝牙模块+手机APP（Solargo）是实现逆变器无屏机本地监控的方式，效果等同于前面讲的WiFi模块+手机APP。



三、GPRS通讯解决方案

组网形式：一般每台逆变器配置一个GPRS模块，GPRS模块内置电信或者移动的SIM卡，数据发送到通信基站再上传到对应的服务器。如图所示：

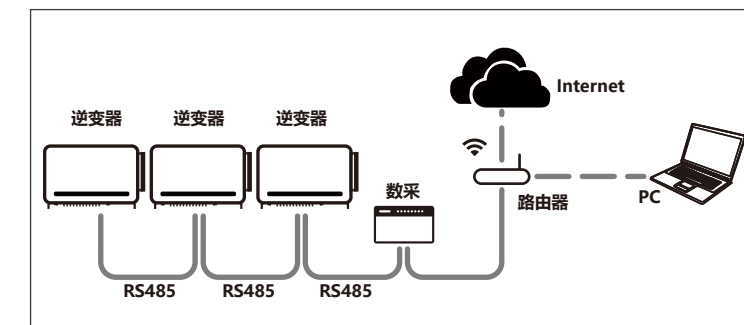


特点：

1. 很多中小型的分布式项目采用GPRS通信方式，原因是GPRS通信无须布线，APP仅需注册电站，无需特殊配置。数据可以发送至固德威SEMS运维平台或者通过直发/转发的方式发送到指定的第三方平台。
2. GPRS使用的是2G信号，要根据当地的信号强度选择电电信或者移动SIM卡，还需考虑以后2G退市的风险。同时GPRS默认免流量使用五年，五年后续购买流量费用。
3. 固德威新机型GPRS模块接口已采用USB接口代替老式的PIN接口，更加方便快捷。
4. 固德威已经推出了4G模块，该模块可以提供4G信号网络，传输稳定。该模块的一种版本还可用于之前5PIN口GPRS模块的升级。同时该模块具有对之前5PIN口GPRS模块升级的版本。

四、RS485通讯解决方案

组网形式：逆变器通常带有2个RS485接口，通过手拉手的形式，由末端逆变器接数采装置，数采装置通过LAN、GPRS或光纤等形式送到监控后台。如图所示：



特点:

1. RS485通讯在光伏项目中应用广泛，不管是低压并网还是升压并网的项目，都可以采用RS485的通讯形式。接入第三方通讯平台尤其是本地监控多数采用RS485/PLC通讯形式。

2. RS485的优点是通讯稳定，信号无串扰。

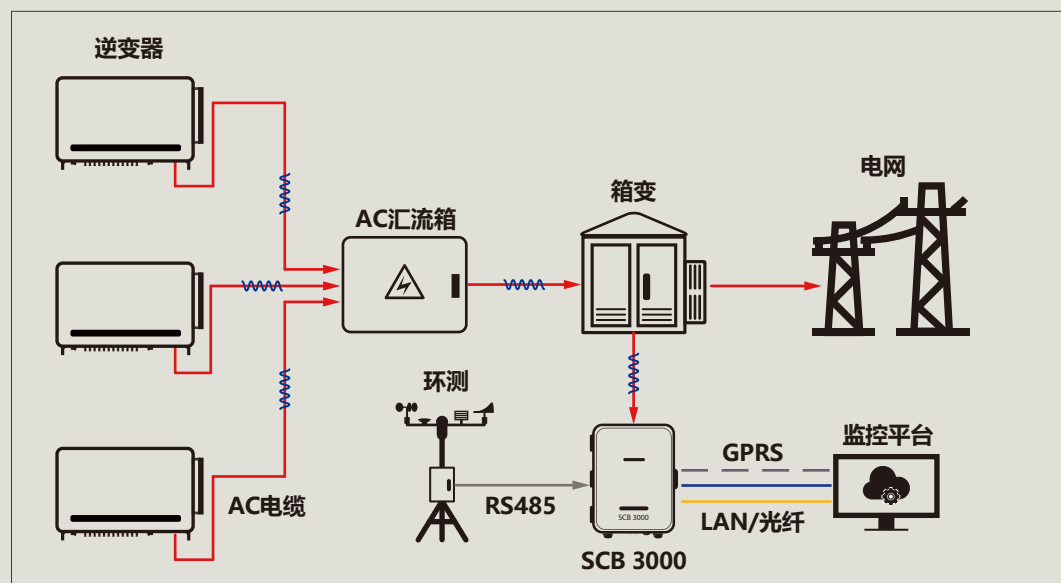
3. RS485需要敷设通讯线缆，增加项目物料和施工成本；同时，RS485通讯一旦发生通讯故障，较难定位到通讯故障点。

4. 固德威RS485通讯有2种设备，一种是数据采集器Ezlogger Pro，Ezlogger Pro需放在室内或者配电箱中，最多可接入60台逆变器，同时还预留一个COM口，可接入电表实现防逆流功能，或者接入第三方环境测试仪器获取气象数据。另一种是SCB1000通讯箱，IP65防护等级，可内置光模块和交换机，可实现通讯箱以光纤或光纤环网的形式到后台。



五、PLC通讯解决方案

组网形式: PLC (Power Line Communication) 即电力载波通讯。如图所示:



特点:

1. PLC通讯适用于升压并网的项目，升压箱变前无负载的项目即可用PLC，PLC电力载波通讯技术在光伏电站中的应用，不但能够节省客户在通讯线缆和施工上的投资，而且提升了电站的通讯可靠性和可维护性，是值得信赖的电站通讯方案。

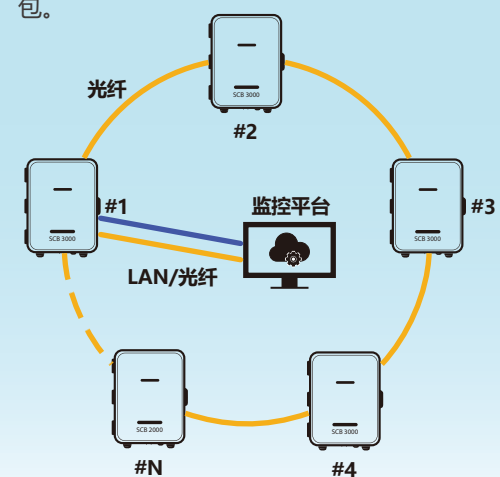
2. PLC目前通讯速率可达100Kbps，适用于固德威SMT、MT、HT机型。固德威推出SCB3000通讯箱作为PLC通讯的核心，单台SCB3000通讯箱最多可接60台逆变器，PLC的通信距离是1000m。

3. PLC-环网光纤方案

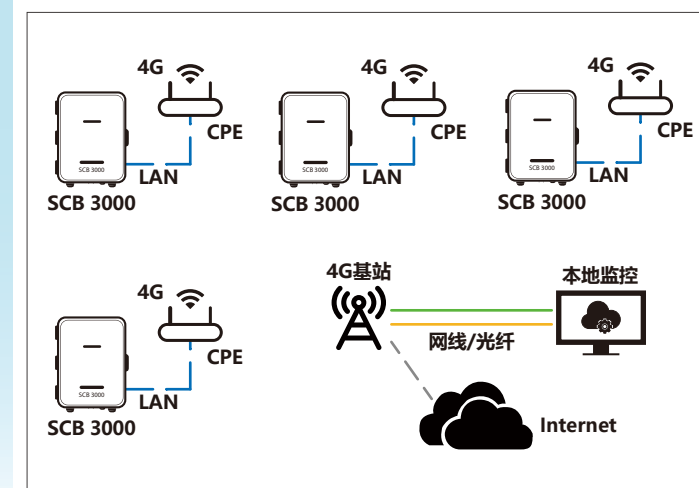
六、PLC-4G LTE方案

针对多台SCB3000通讯箱，采用光纤环网的形式联接，其中一台SCB3000需设置为主机，其他的SCB 3000设置为从机，由主机通过LAN/光纤的方式接入本地通信。

在多机环网中，如其中一台SCB3000信号中断，数据依旧可以继续传送，不会丢包。



子阵内采用PLC通信方案，子阵与控制室之间采用4G无线通信方案。该通讯解决方案使用4G LTE光伏电站无线通讯技术代替传统光纤环网通讯。能有效解决传统光纤环网部署复杂、维护困难、信息传输速率慢、丢包现象严重等问题，为客户提供更加高速、可靠、智能的通讯网络，提升电站整体的通讯可靠性，为大数据分析提供有力支撑。



总结

为方便大家快速定位适合自己项目的通信方案，现将上述方案的优点及适用场景进行对比，如下表:

序号	通信类型	配件	优点	适用项目	成本
1	WIFI	WIFI 模块	无需布线	逆变器数量较少的有网络场区	无需其他费用
2	Bluetooth	蓝牙模块	无需布线 无需搭建网络	无屏机本地查看	无需其他费用
3	GPRS /4G	GPRS 模块	无需布线 无需搭建网络	场区位置偏远 或不便布线	GPRS 后期流量费用
		4G 模块	无需布线 信号稳定	场区位置偏远 或不便布线	后期的 4G 流量费用
4	RS485	Ezlogger Pro	通信稳定 配置简单	逆变器数量多，易于布线的项 目	数据采集器和 RS485 线缆
		SCB 1000	通信稳定 无信号串扰 配置简单	逆变器数量多	SCB1000 控制箱和 RS485 线缆
5	PLC	SCB 3000	无需布 485 线 配置简单	适用于升压的工商业项目 和地面项目	SCB 3000 通信箱
6	PLC-4G LTE	SCB3000	无需布 485 线和 光纤环网	适用于升压的工商业项目 和地面项目	SCB 3000 通信箱+4G CPE

客户可以根据项目的具体需求选择合适的通信方式。若有其他通讯需求或想了解对应通讯的具体方案，请和固德威技术人员取得联系。

图说光伏电站 安装运维注意事项

—— Bruce.Chen

前言

光伏投资是一个长期收益的过程，围绕着电站质量有两个重要过程，电站安装和电站运维，本文以图说的形式分享光伏电站安装及运维的若干注意事项。在小固参与或支持的项目中，光伏电站和运维需要注意的细节有很多，在这里主要分享光伏系统主要的组成部分：组件和逆变器的安装运维。

安装篇

组件作为光伏并网电站系统中的‘电源’，本身的运行特性决定了电站的发电是否能满足可研或经济测算的要求。组件的运行特性主要由部件本身及安装运维水平决定。小固在此前支持工作中遇见过降级组件、贴牌仿冒组件等导致电站出力达不到预期或相比同类电站出力少的情形。同时，小固在一些电站安装现场发现一些需要值得注意的组件安装细节，如下内容。

一、组件安装类



1.1 施工中对组件的踩踏会导致电池片隐裂的产生，严重的会导致组件破裂、失效。



1.4 光伏电缆未绑扎，造成线缆破皮；光伏组串的连接插头连接不紧密，产生直流拉弧；



大风前VS大风后

1.2 光伏基础防风等级不够，导致电站一吹就倒



1.5 组件未做好有效接地，系统频繁报绝缘或接地故障



1.3 组件压块未紧固，导致组件跌落损坏

二、逆变器安装类

在一般光伏电站项目中，逆变器对于成本的贡献排在光伏组件、支架、电气一次、电气二次、电缆及土建之后（项目不同，有所不同），却承担了链接组件和电网的任务。良好的逆变器安装在确保电站运行效率同时，也可以大大提高逆变器的运行寿命。以下内容逆变器安装过程中需要注意的事项。

2.1 逆变器安装在可靠的结构上，保持良好的间距，利于散热和通风。以下三个现场为逆变器创造了良好的运行环境。



方式一：挂墙



方式二：组件支架背部安装

逆变器安装在组件支架的背部，一般支架比较高，如渔光、车棚项目等

2.2 逆变器宜安装在背阳的区域，可采用遮阳板防止太阳直射和雨水

2.3 注意防水，逆变器拆盖安装交流接线的注意接完线后紧固好盖板，未使用的直流端子应套有防水堵头



图2.2



图2.3



2.4 线缆应采用标识，正负极、火线零线地线应采取不同颜色加以区分

运维篇

现阶段光伏电站的运维有多种合同模式，其中的核心是保证或提升电站的发电小时数，作为光伏电站影响发电的主要因素，组件和逆变器需要运维团队时刻关注。

一、组件运维类

1.1 组件清洗，有效提升系统发电量；组件清洁不到位，严重影响发电量。

1.2 组件清洗方式错误，造成组件隐裂，屋顶应预留运维通道和清洗用水



图1.1



图1.2



1.3 组件阴影遮挡，除灰尘外还有杂草、雪、鸟粪等，有些不清理导致局部热斑。



1.4 光伏区组件破损未及时更换，组件热斑和电气故障未及时处理，造成故障扩大

二、逆变器运维类

2.1 故障不处理，逆变器无法正常发电



风扇有异物卡住，导致风扇运行不正常，影响逆变器散热，应及时清理或处理；更换风扇要插好排线，检查风扇是否正常运转，噪音是否正常



逆变器持续报绝缘故障

逆变器持续报绝缘故障的原因有很多，其中最常见一条为线缆破损。



图2.2

2.2 逆变器接线端子检查

作为‘即插即用’的设备，逆变器对外主要电气接口为直流端子和交流端子，由于施工工艺和长时间运行导致的松动而产生的端子损坏问题有所发生。

2.3 逆变器监控离线，监控后台无法看到数据；确认逆变器是否启动状态再确认通信是否正常，如GPRS模块是否安装牢靠，流量是否到期。

2.4 电站故障诊断

依托智慧能源管理平台对数据的精确分析，精确定位每个电站、每台设备、每个组串，给出故障处理合理化建议，SEMS平台还提供告警信息、数据离散率分析、电站监控诊断等功能。

图2.3



总结

安全高效的工商业光伏电站离不开标准化的安装，长期稳定的光伏电站又离不开专业化的运维，只有做好安装和运维，才能最大化给电站赋能。

工商业光伏项目 防逆流解决方案介绍

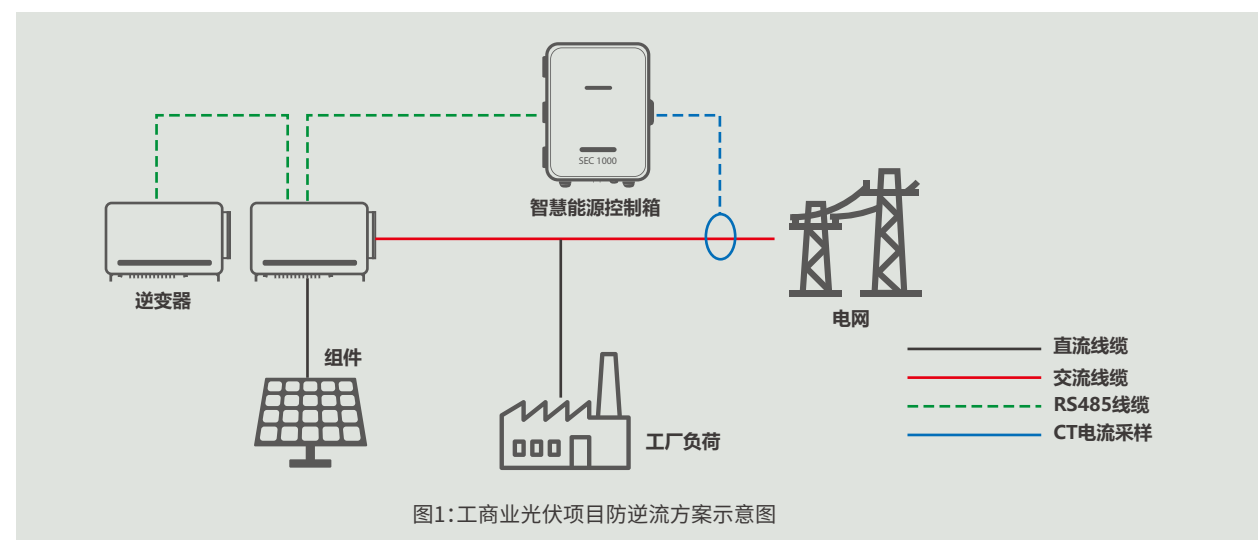
—— Wenrui.Ding

部分地区要求分布式光伏电站“并网不上网”，即“自发自用，余电不上网”，这就需要分布式光伏电站具备“防逆流”的功能。

针对于分布式户用和分布式工商业光伏项目，固德威推出完善的防逆流方案，本篇文章主要介绍分布式工商业光伏项目防逆流方案，该适用于具备一定消纳能力的工厂，还适用于因产权不清晰无法申请并网或变压器容量受到限制的项目。

一、防逆流解决方案

逆变器之间采用RS485通信线缆‘手拉手’连接，并通过末端的一台逆变器以RS485通信线缆接到固德威智慧能源控制箱SEC1000对应接口，SEC1000外接的电流互感器（CT）接到变压器低压侧，示意图如下：



工作原理

没有配置防逆流方案时光伏发的电负荷消纳不掉就会流向电网，配置防逆流方案后安装在线路上的CT和电压采样检测到上行功率，SEC1000给逆变器下达功率调节指令，使逆变器同步调整输出，实现输出功率与负荷一致，从而达到防逆流的目的。

方案说明

1. 防逆流响应速率：防逆流的响应速率是非常快的（毫秒级），但是在负荷波动比较大的时候，系统需要一定的时间进行调整，在此期间可能会出现短暂上行功率。SEC1000防逆流稳态状况下的逻辑是，负荷有2%的电量始终来自电网，这样在负荷变小的时候，SEC1000就有相对多的时间来进行调整，减少电量上网的风险。

2. CT选型：CT的规格要根据并网点上行和下行的最大电流选择，假设光伏输出最大电流2000A，负荷最大需求电流3000A，CT至少需要选择3000:5的规格。要注意CT安装的方向和位置。

3. SEC1000安装完需要进行相应的软件设置才能实现防逆流功能。

SEC1000智慧能源控制箱，是固德威自主研发的光伏监控产品，主要作用是通过对电网数据的实时采集与分析，自主实现光伏电站智能无功补偿、智能功率调节、防逆流功能，实现对系统资源合理的调度与分配。SEC1000内部集成了固德威三相电表、固德威EzLogger Pro，组网灵活，可接入SEMS，实现光伏子阵设备的集中管理和控制。

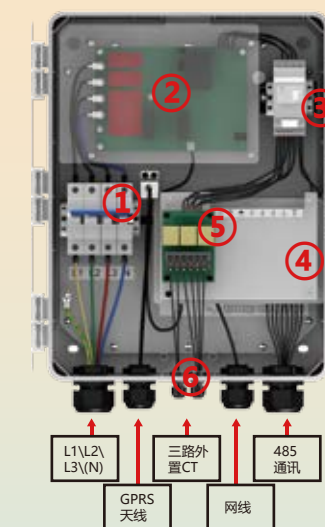


图2: SEC1000智慧能源控制箱

SEC1000能源控制箱参数：

名称	SEC1000 能源控制箱
输入电压范围	三相供电，AC 100~480V
输入电压频率	50Hz
输入电流范围	0~5A
工作功率	< 10W
与逆变器通讯	RS485
最大控制逆变器距离	1000m（屏蔽双绞线）
最多控制逆变器数量	60台
远程通讯方式	GPRS 或 LAN
防护等级	IP65
尺寸（宽*高*厚）	320*420*131mm
重量（KG）	4KG
安装形式	壁挂式（含背板）

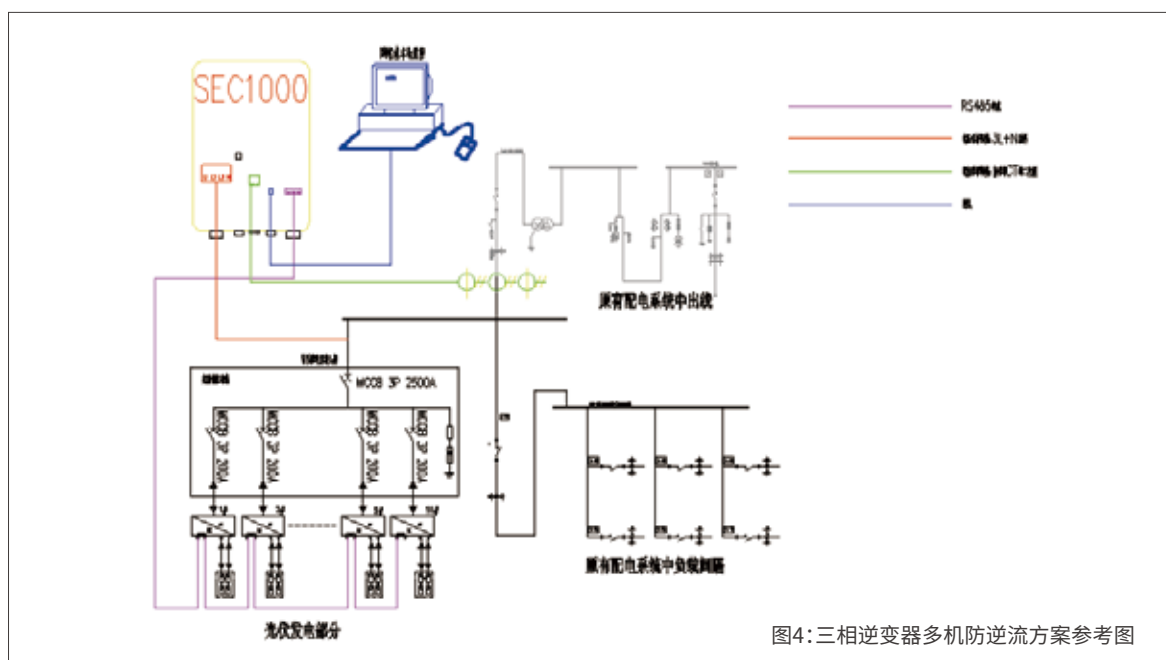
SEC1000内部结构图（实拍）



- ①4P空气隔离开关：便于控制箱断电维护操作；
- ②SPS线路板：防雷/三线转四线制/输出DC12V给EzloggerPro供电
- ③固德威三相电表：实时测定电压、电流；四线制380V线电压输入，40mA规格电流输入；
- ④EZLOGGER PRO：控制单元，实现箱内外数据监测通讯及控制；
- ⑤板载CT：实时电流变比，实现最大5A输入，40mA输出至电表；
- ⑥SEC1000箱体的测试电压范围：
线压：AC100V-480V
相压：AC60V-280V，
测试电流范围：0-5A

图3: SEC1000内部结构

多机并联防逆流方案参考图:



二、案例分享

在苏州吴江的一个商场，安装了多台固德威逆变器，项目需要实现防逆流功能，所有电量白天供商场里的商家使用，电费和商场物业管理进行结算。

1. 准备工具和材料

材料：SEC1000智慧能源控制箱、2pin端子（逆变器、控制箱附件盒内）、电流互感器*3（外采）、RS485线缆（外采），网线（外采，调试用）

工具：内六角（开逆变器下盖）、小一字螺丝刀（2pin端子）、剥线钳或老虎钳、电工胶布/黑胶布、电钻、记号笔、大螺丝刀、扎带、防火泥

2. RS485接线

(1) 首先找到逆变器RS485的通讯口，打开逆变器下盖，如图5所示位置；电路板上标记了线号功能。

(2) 多台逆变器的RS485通讯通过菊花链形式实现连接。菊花链最末端的逆变器需要RS485 通讯端口旁边的120 欧姆终端电阻拨码开关拨至ON（默认OFF），如图6所示位置。



线号	1	2	3	4	5	6
功能	485_TX+	485_TX-	PE(地)	PE(地)	485_TX+	485_TX-

图5:固德威逆变器RS485口位置



图6:接完RS485线

(3) 靠近SEC1000的逆变器通过RS485线送至SEC1000通讯箱，SEC通讯箱一般安装在配电房里，方便接CT。

3. SEC1000安装与接线

(1) 把背挂板固定在墙上（295*200mm），再把箱体锁紧在背板上。

(2) 按照说明书进行内部接线

CT安装注意事项:

- 01CT的检测点在靠近并网点的位置。
- 02CT安装的方向 P1指向P2的方向为逆变器电流指向电网的方向。
- 03开口电流互感器安装前必须将其二次与电表接好，确保互感器二次没有开路。
- 04若现场一次母线为电缆，可进行带电安装，要求操作者熟练度高；若一次母线为铜排，要求做好绝缘防护措施。
- 05安装互感器时，铁芯切面处不得有杂质、灰尘等异物落入，以免影响互感器性能。



图7:SEC1000安装完毕



图8:外采的CT

4. 防逆流功能调试

SEC1000通过网线连接到电脑，打开下载的ProMate软件。

ProMate连接成功，勾选防逆流功能；设置装机容量、上行功率（设置为0）、电表CT电流比。

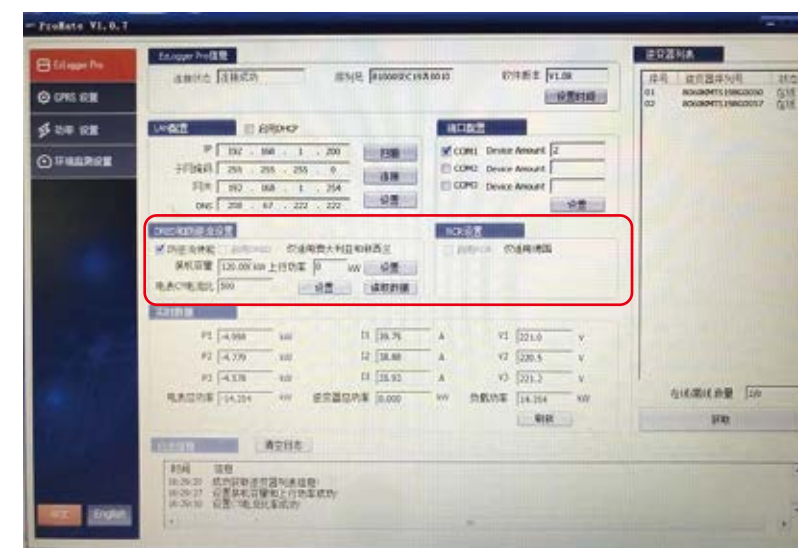


图9:ProMate软件防逆流设置成功界面

总结

文章分享的是分布式电站防逆流解决方案，适用于多台逆变器并联的情况，如后续安装使用过程中有任何问题，客户可以联系固德威技术人员获取技术支持；另外防逆流电站的容量需要根据厂区的负荷曲线来界定，否则会因为负荷消纳不掉造成光伏发电的浪费。

阳光房SEMS Home 项目设计建设全过程分享

— Yang.Chen

SEMS Home是固德威针对于未来户用光伏项目推出的更智能的解决方案，在家庭别墅或阳光房上安装光伏，通过固德威ESA系列储能一体机或其他储能产品结合SEMS智慧能源管理平台，完美实现家庭电力可视、可控、随享。

光伏+阳光房作为一种新型的阳光房形式，不仅保留了传统阳光房通风好、采光佳、噪音小、安全性高的特点，还兼具美观、隔热、环保、节能的功效。

本文重点介绍阳光房SEMS Home的设计和建设过程。

一、设计过程

(1) 项目容量与组件选型

阳光房的CAD图纸结合实地的测绘，得到阳光房真实的尺寸。阳光房A尺寸为4.88m×3.54m，阳光房B尺寸为8.86m×3.54m。



图1:现场勘测图

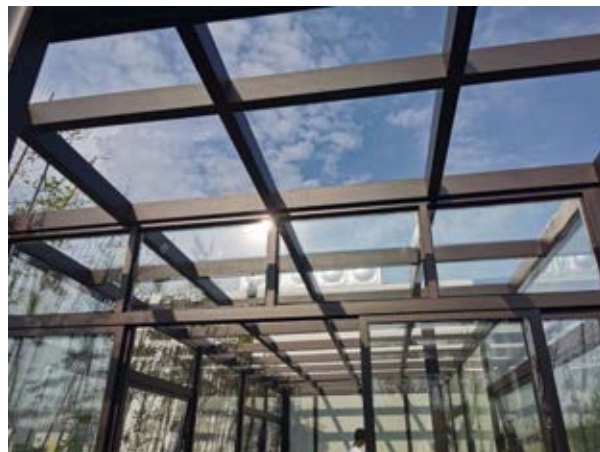


图2:软件模拟图

根据阳光房尺寸信息，我们设计了组件排布方式：竖向双排敷设，按照2排14列形式排布，南北侧向外延伸，形成屋檐。组件安装支架为构件式的支架、安装于原阳光房的主体框上。

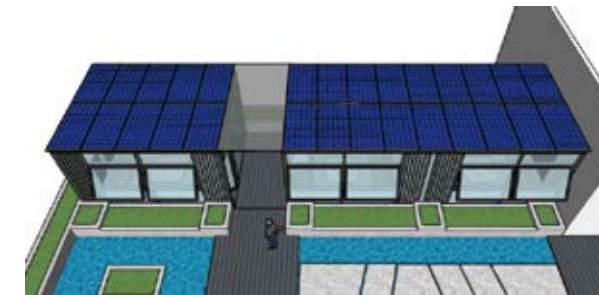


图2:软件模拟图

考虑到阳光房的采光，太阳能电池板选用双玻组件，组件功率370Wp，组件尺寸：(1972*992*25mm)，项目容量为10.36kWp。

(2) 逆变器选型和设备位置

项目选用一台储能一体机ESA (5kW+10.8kwh) 和一台单相并网逆变器DSS，型号分别为GW5048-ESA和GW5000D-SS；GW5048-ESA和GW5000D-SS分别接入14块组件，容量均为5.18kWp；储能一体机放在阳光房中做SEMS Home展示，DSS和并网汇流箱集中放置在配电室中。



图3:GW5048-ESA机器图



图4:GW5000D-SS机器图

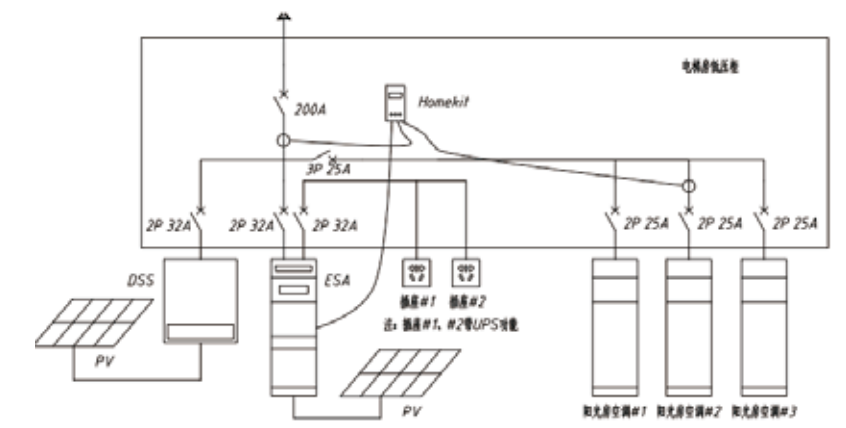
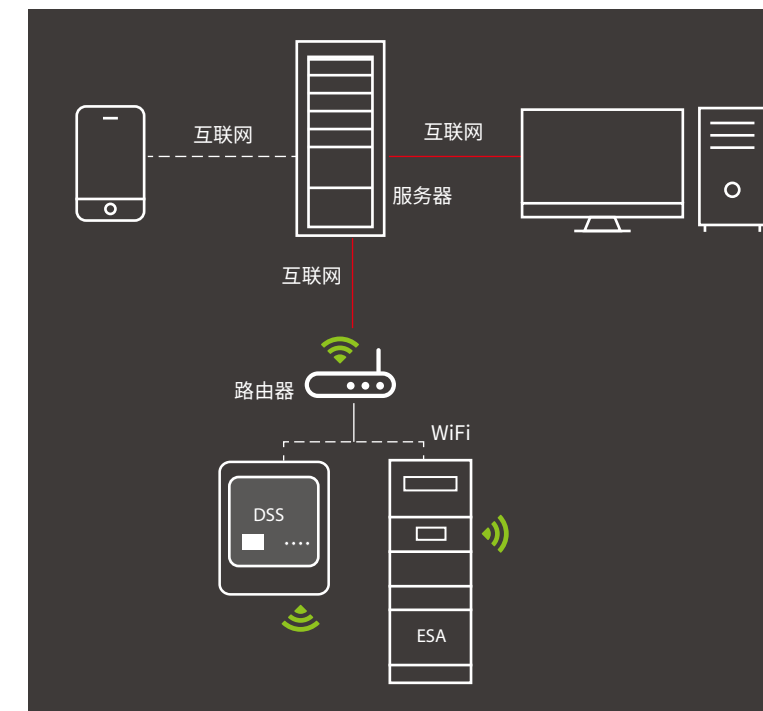


图5:电梯房低压柜—楼顶配电室

(3) 通讯方案和电气接线图

采用无线通讯的方案，网线穿到楼顶配电室里接一台路由器，信号可以覆盖配电间和阳光房B，把两台逆变器配置到无线网络中，如上图，通过SEMS平台对设备进行监控。

整个SEMS Home项目电气接线图如下所示：



二、建设过程

(1) 组件安装及屋顶防水

阳光房采用的是构件式光伏瓦，构件式光伏瓦的边框是由四根不同的铝框构成。水平方向相互咬合，垂直部分重叠互锁，安装方式类似于屋顶瓦片。



图6: 构件式光伏瓦

构件式组件是如何完成防水的?

组件之间采用卡合的形式安装，在搭接处设计了导水槽，从而形成导水通道，将渗入的雨水排出至导水槽，顺利将雨水导出，起到防水功能。

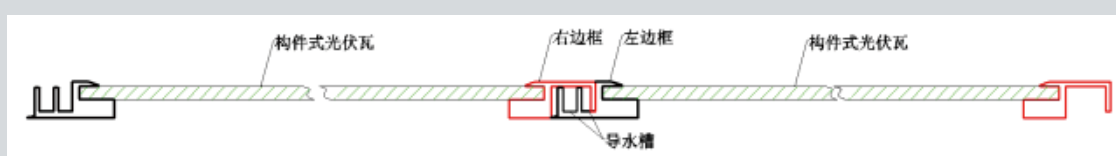


图7: 组件防水示意



图8: 组件安装步骤

组件与屋檐边会有一些的缝隙，通过防风胶条增加气密性；考虑屋面前屋檐的防水和美观，定制组件进行了包边处理。

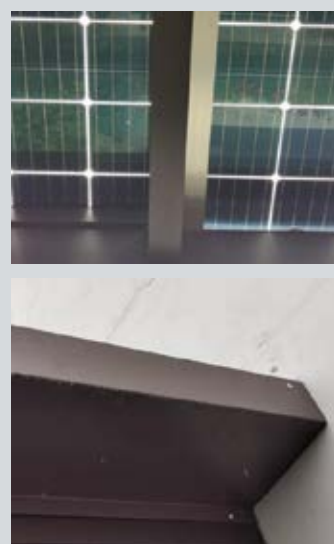


图9: 细节处理

(2) 设备安装及穿线

储能一体机设备高度约有2米，需要支架跟铝合金部分固定，阳光房地板打孔穿到地板下走交流线缆和接电表的线缆，再在墙面打孔穿到旁边的配电房中。

其他接线过程不再赘述，参照设计中的电气接线图。

在原有的负荷配电箱中配置HomeKit表，可以同时并对网点和重要负载进行监测，假设并网点监测的为整个阳光房的用电负荷（包括全部的空调、灯、咖啡机等），重要的负荷监测为阳光房B中单台空调。配置好监控模块，就可以监测用户用电习惯，配上后续的智能开关，就可以实现负载可控啦。



图10: 细节展示



图11: HomeKit照片

图12: 建设好的阳光房内部



图13: 建设好的阳光房外景

(3) 应用拓展

SEMS Home还为绿色出行提供了电力支撑，白天用不掉的电储存在电池里，晚上电动汽车进行充电的时候，储存的电释放出来供电动汽车充电，这样家庭不仅享受了绿色环保的电力，还节省了电费开支。

总结

SEMS Home是固德威提出的未来家庭能源互联的理念，用户对不同类型用电设备即时全面的感知、场所安全稳定供电需求越来越迫切，SEMS Home通过对能效水平的分析，提升用户的用能决策。随着光伏建筑一体化、储能电池、智能控制设备不断的发展，SEMS Home应用空间会相当广阔！

光伏项目1500V解决方案简述

Yu.Yan

一、项目概述

本工程装机容量为45.28524MWp/40.95MWac，项目建设地处于青海，所在地年均总辐射为6537.6MJ/m²，光照资源优异，建设地属河流堆积地形地貌类型，地势平缓，适合建设输电型地面光伏电站。

下文重点讲述1500V系统总体方案设计。

二、系统总体方案设计

本项目共使用额定功率435W高效双面太阳能光伏组件104104块，装机容量为45285.24kW。共使用182台225kW组串式逆变器，系统直流超配为1.11；考虑背部平均15%的发电量增益，直流超配为1.27。

1.光伏组件选型

使用某高效双面太阳能电池组件104104块，组件规格为435Wp，装机容量为45285.24kWp。

2.光伏阵列运行方式选择

考虑初始成本及后期运维的费用，本工程光伏电站采用固定式支架安装。

光伏阵列安装倾角的最佳选择取决于诸多因素，如地理位置、全年太阳辐射分布、直接辐射与散射辐射比例、负载供电要求和特定的场地条件等。

当地最佳倾角为38°，为尽可能利用有限面积，增加项目规模效益，本项目将适当降低组件安装倾角。本工程采用35°作为安装倾角。

表1:太阳能电池参数表

编号	名称	单位	组件
1	峰值功率	Wp	435
2	开路电压 V _{oc}	V	49.1
3	短路电流 I _{sc}	A	11.36
4	工作电压 V _{mppt}	V	40.8
5	工作电流 I _{mppt}	A	10.66
6	组件效率	%	20
7	峰值功率温度系数	% °C	-0.350
8	开路电压温度系数	% °C	-0.284
9	短路电流温度系数	% °C	+0.050
10	首年功率衰减	%	2
11	25年功率衰减	%	12.8
12	外形尺寸	mm	2094*1038*35
13	重量	kg	27.5

3.逆变器选型

本项目采用1500V组串式逆变器，目前1500V组串式逆变器有多种型号。本工程采用单机容量225kW逆变器。

序号	项目	单位	225KW
1.	最大直流电压	V	1500
2.	MPPT 电压范围	V	500~1500
3.	MPPT 输入路数		12
4.	组串输入路数		24
5.	MPPT 最大输入电流	A	30
6.	最大效率	%	≥99
7.	额定电网电压	V	800
8.	最大输出功率	kW	247.5
9.	最大输出电流	A	178.7
10.	电流波形畸变率 (额定电流下)	%	< 3
11.	有无隔离变压器		无

表2:组串式逆变器指标

利用PVsyst软件模拟225kW组串式逆变器在25~28块组件一串下的逆变器限发损失，其结果如下表所示。

每台逆变器接入组串数	25	26	27	28
每台逆变器接入光伏容量	239.25	248.82	258.39	267.96
容配比	1.06	1.11	1.15	1.19
逆变器限发损失 (%)	0	0	0	0.02

结合实际项目现场气象条件，冬季的极低气温在零下20°C左右，考虑光伏组件的温度系数，最终取逆变器的接入组串，每串组件26块。

表3

区号	组件数量 (PCS)	组件 型号	容量 (kW)	逆变器		汇流箱(台)		箱变容量 (kVA)
				数量 (PCS)	容量 (kW)	AC(2:1)		
#1子阵	8008	435	3483.48	14	225	7	3150	
#2子阵	8008	435	3483.48	14	225	7	3150	
#3子阵	8008	435	3483.48	14	225	7	3150	
#4子阵	8008	435	3483.48	14	225	7	3150	
#5子阵	8008	435	3483.48	14	225	7	3150	
#6子阵	8008	435	3483.48	14	225	7	3150	
#7子阵	8008	435	3483.48	14	225	7	3150	
#8子阵	8008	435	3483.48	14	225	7	3150	
#9子阵	8008	435	3483.48	14	225	7	3150	
#10子阵	8008	435	3483.48	14	225	7	3150	
#11子阵	8008	435	3483.48	14	225	7	3150	
#12子阵	8008	435	3483.48	14	225	7	3150	
#13子阵	8008	435	3483.48	14	225	7	3150	
合:	104104	435	45285.24	182	40950	91	40950	

三、子阵单元设计

本项目共分为13个子阵单元，每个子阵单元光伏组件数量为8008块，装机容量为3483.48kW；

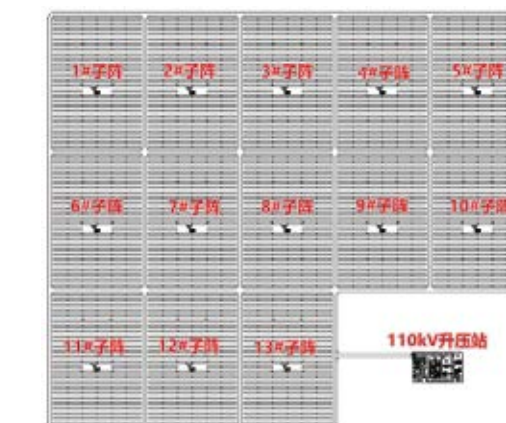
子阵单元共使用225kW组串式光伏逆变器14台，每台逆变器接入22串光伏组串，每串组串由26块组件构成；

子阵单元共使用2进1出交流汇流箱7台，每2台逆变器接入1台汇流箱；

子阵中央配置一套35kV升压设备，包括0.8kV低压进线柜、35kV高压出线、0.8/35kV油浸式变压器。

配置信息如表3:

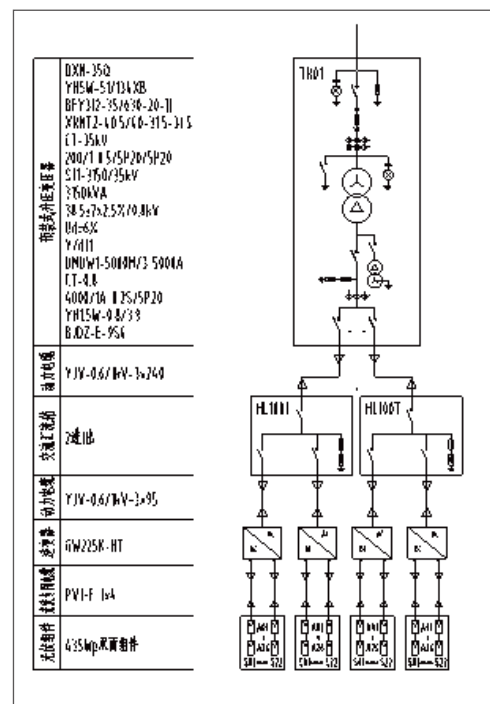
光伏场区设备布置图如下:



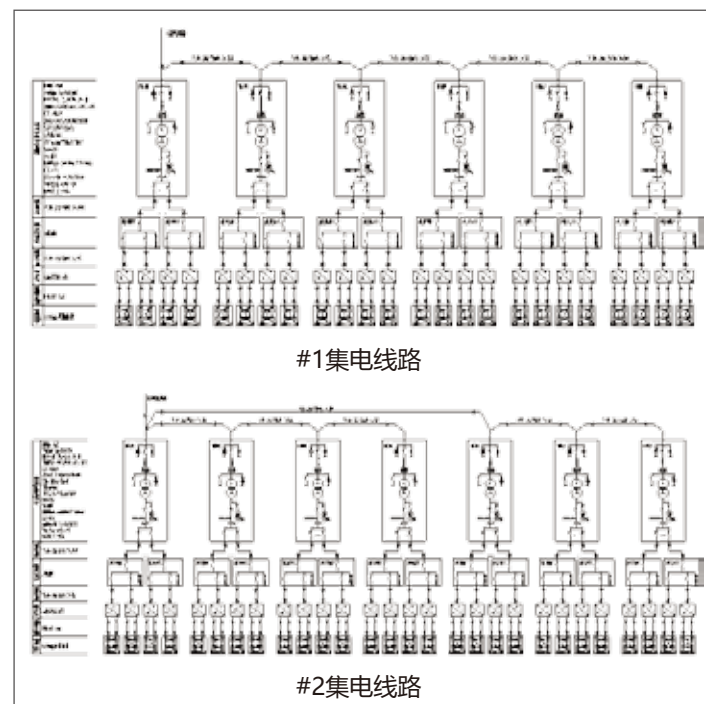
子阵单元设备布置详见下图:



NB01001~NB01014 分别出线 YJV-1.8/3kV-3×95 接入 7 台 2 进 1 出交流汇流箱，经汇流箱汇流后出线 YJV-1.8/3kV-3×240，分 7 路接入 #1 子阵 35kV 升压箱式变压器低压侧光伏进线柜，子阵配置详见下图：



箱变经过 T 接最终出线 2 回，接入厂区变电站 110kV 升压变 35kV 进线柜，#1~#5、#10 子阵 T 接后经 #1 集电线路接入 110kV 升压站主变 35kV #1 进线柜，#6~#9、#11~#13 子阵 T 接后经 #2 集电线路接入升压站主变 35kV #2 进线柜；所发电量通过该升压站 110kV 线路送出，T 接配置详见下图：



四、系统接入方案

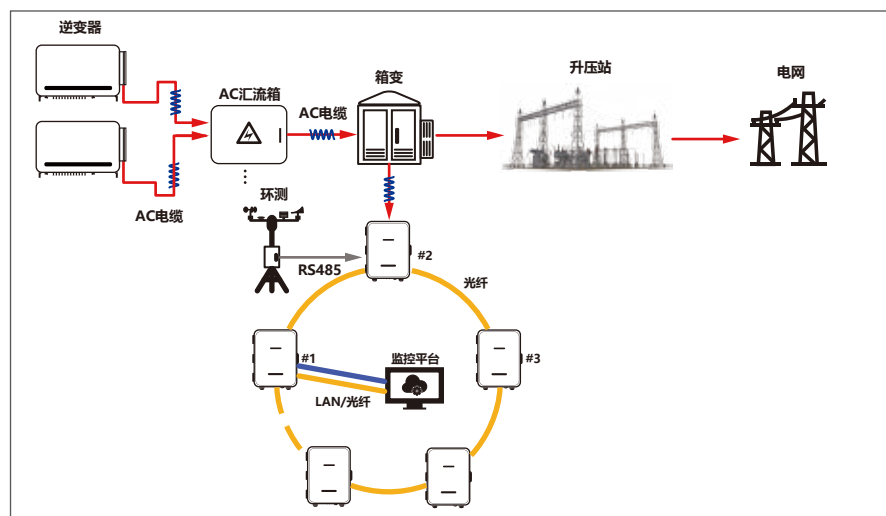
本光伏并网电站项目以分散发电、集中并网的形式，所发电量集中上网。

接入系统方案为：在光伏场区外建设 1 座 110kV 升压站，电压等级为 35/110kV，站内建设 1 台 50MVA 变压器。组件经集电线路接入升压站 35kV 配电装置，经升压变升压至 110kV；升压站出 1 回 110kV 线路，接到 110kV XX 站。110kV 线路采用 LGJ-240 导线，长度约 12.7km。

五、光伏区监控系统

光伏场区内逆变器采用 PLC（电力载波）通信方式，在每个子阵 35kV 升压箱变内配置 1 台智能通讯箱，由该设备将动力电缆中的通信数据分离，通过光纤环网的形式将光伏、环测数据发送到场区监控系统。

逆变器通信拓扑图如下：



场区监控系统具备远程控制功能，可控制的对象包括汇流箱、箱逆变等的投、退、参数设置、功率调节等。电站实时监测的数据主要包括功率、日发电量、累计电量、CO2 减排量、太阳辐射强度、温度和电站综合效率等指标，用于了解电站当前所处状态，反映当前状态较当日其它时段是否具有异常情况发生。

年份	光伏阵列每年可用电量 (万度)	等价年利用小时数
1	92736.00	1870.2
2	92437.39	1864.2
3	92138.79	1858.1
4	91840.18	1852.1
5	91541.57	1846.1
6	91242.97	1840.1
7	90944.36	1834.1
8	90645.76	1828.0
9	90347.15	1822.0
10	90048.55	1816.0
11	89541.34	1805.8
12	89034.13	1795.5
13	88526.92	1785.3
14	88019.71	1775.1
15	87512.50	1764.9
16	87005.29	1754.6
17	86498.08	1744.4
18	85990.87	1734.2
19	85483.66	1723.9
20	84976.45	1713.7
21	84469.25	1703.5
22	83962.04	1693.2
23	83454.83	1683.0
24	82947.62	1672.8
25	82440.41	1662.6
总和	2203785.81	44443.4
年均	88151.43	1777.7

	发电利用小时数 (h)	发电量 (万度)
五年内平均值	1858.15	9213.88
十年内平均值	1843.09	9139.23
十五年内平均值	1823.83	9043.72
二十年内平均值	1801.42	8932.56
二十五年内平均值	1777.74	8815.14

六、发电量预测

理论发电量：

根据计算结果，光伏电站首年发电量为 92736 万度，等价利用小时数为 1870.2h。

光伏组件的功率是存在衰减的，本项目采用高效双面单晶硅组件，首年衰减为 2%，之后每年衰减 0.55%。考虑光伏组件的衰减，光伏电站年发电量及年利用小时数见左方表格所示。

总结

1500V 智慧解决方案已成为降本首选方案，普遍应用于全球地面电站，部分已应用在大型分布式屋顶，基于 1500V 的大功率组串式逆变器的系统解决方案，通过更高电压、更大功率、更高容配比、更大子阵与主动安全等方面技术应用，整体降低 LCOE 达到 7%。此外，1500V 系统在减少线损、提升发电量方面也有一定的作用。