

# GOODWE



## 快速安装指导

### 电池系统

Lynx Home A系列

(LX A5.0-10)

V1.1-2023-8-20

### 通用声明

- 因产品版本升级或其他原因, 文档内容会不定期进行更新, 如无特殊约定, 文档内容不可取代产品标签或用户手册中的安全注意事项。文档中的所有描述仅作为使用指导。
- 安装前, 请认真阅读快速安装指导。如需更多信息, 请参考用户手册。
- 设备所有操作必须由专业、合格的电气技术人员进行, 技术人员需熟知项目所在地相关标准及安全规范。
- 安装设备前请检查交付件类型是否与订单相符、数量是否齐全、外观是否损坏。如有异常请联系售后服务中心。
- 操作设备时, 需使用绝缘工具, 佩戴个人防护用品, 确保人身安全。
- 未按照本文档或对应用户手册要求安装、使用、配置设备造成的设备损坏或人员伤亡, 不在设备厂商责任范围之内。更多产品质保信息请通过官网获取: <https://www.goodwe.com/support-service/warranty-related>。

### 安全声明

#### 操作安全说明

- 对系统中的设备操作前, 请关闭电源, 并严格遵守本手册中的所有安全注意事项和设备上的安全标识, 以免发生危险。
- 该电池系统为高压系统, 除专业人员外, 其他人员需远离。未经允许不可触摸或操作。
- 仅允许专业人员对电池系统进行操作。专业人员需熟悉当地法规标准和电器系统、经过专业培训、熟知本产品相关知识。
- 在安装和维护重型设备时, 请使用适当的工具并采取保护措施。操作不当会导致人身伤害。
- 如果电池模组或主控箱有明显缺陷、损坏或缺失, 请勿使用。
- 未经设备厂商官方授权, 请勿拆卸或改装电池模组或主控箱的任何部分。
- 安装电池系统时需注意正负极, 请勿将正负极接反, 否则可能导致短路, 引发人身伤害或财产损失。

#### 急救措施

电池模组损坏可能会导致电解液泄漏。若电解液泄露, 请勿接触泄露的电解液和挥发的的气体, 并立即联系售后服务中心获取帮助。

- **吸入:** 从污染区撤离, 并立即寻求医疗帮助。
- **眼睛接触:** 用清水冲洗至少15分钟, 并立即寻求医疗帮助。
- **皮肤接触:** 用肥皂和清水彻底清洗接触部位, 并立即寻求医疗帮助。
- **误食:** 催吐, 并立即寻求医疗救助。

## 标志说明

符号	描述	符号	描述
	设备运行后存在潜在危险。操作设备时, 请做好防护。		设备应远离明火或着火源。
	高电压危险。设备运行时存在高压, 对设备进行操作时, 请确保设备已断电。		设备应远离儿童可接触区域。
	请合理使用设备, 极端情况下使用, 设备有爆炸风险。		禁止用水灭火。
	设备中含有腐蚀性电解液。请避免接触泄漏的电解液或挥发气体。		设备不可当做生活垃圾处理。请根据当地的法律法规处理设备, 或者寄回给设备厂商。
	当心火灾。		设备应放在正确的地方, 并按照当地的环境法规进行回收。
	操作设备前, 请仔细阅读产品说明书。		在安装, 操作和维护过程中要注意个人防护。
	操作系统前, 请务必阅读使用说明书。		保护接地标志, 用于指示保护地线连接位置。
	CE认证标志。		TUV认证标志。
	RCM认证标志。	-	-

## 上电前检查

编号	检查项
1	设备安装牢固, 安装位置便于操作维护, 安装空间便于通风散热, 安装环境干净整洁。
2	保护地线、汇流盒铜排、功率线、通信线连接正确且牢固。
3	线缆绑扎符合走线要求、分布合理、无破损。

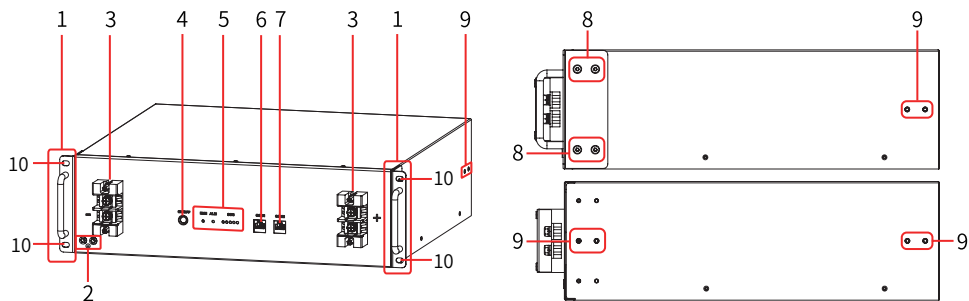
## EU符合性声明

可在欧洲市场销售的设备满足以下指令要求:

- Electromagnetic compatibility Directive 2014/30/EU (EMC)
- Restrictions of Hazardous Substances Directive 2011/65/EU and (EU) 2015/863 (RoHS)
- Waste Electrical and Electronic Equipment 2012/19/EU
- Registration, Evaluation, Authorization and Restriction of Chemicals (EC) No 1907/2006 (REACH)
- Battery Directive 2006/66/EC

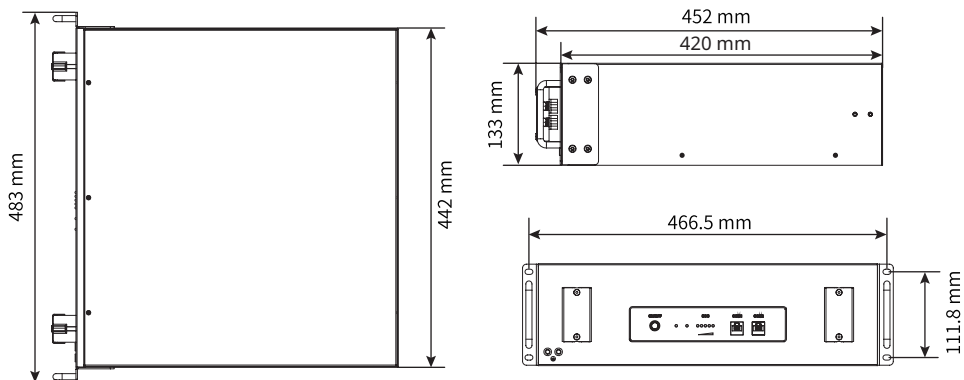
更多EU符合性声明, 可从官网获取: <https://en.goodwe.com>.

### 部件



- |                |          |                |
|----------------|----------|----------------|
| 1. 把手          | 2. 接地端口  | 3. 功率接线端口      |
| 4. 开关按钮        | 5. 指示灯   | 6. 通讯端口 (COM1) |
| 7. 通讯端口 (COM2) | 8. 把手紧固孔 | 9. 支架紧固孔       |
| 10. 电池紧固孔      |          |                |

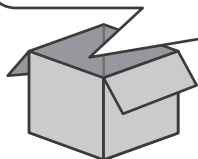
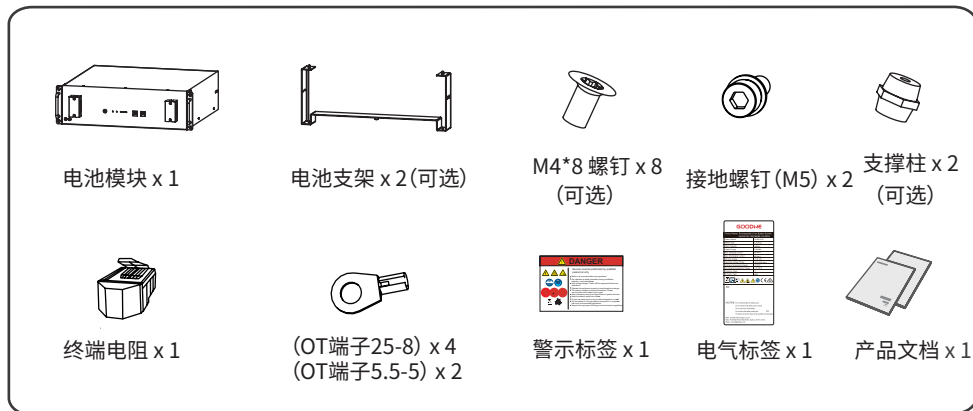
### 尺寸



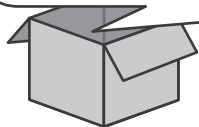
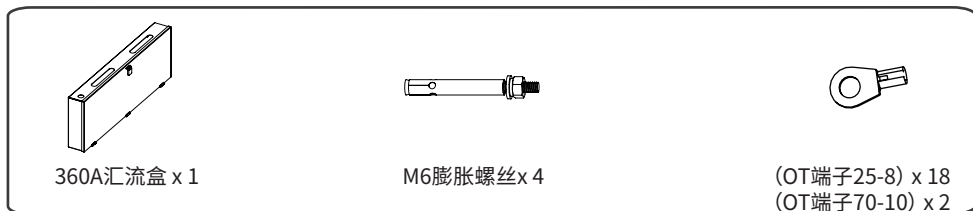
### 03 安装电池系统

#### 交付件

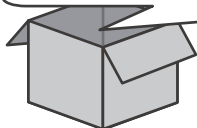
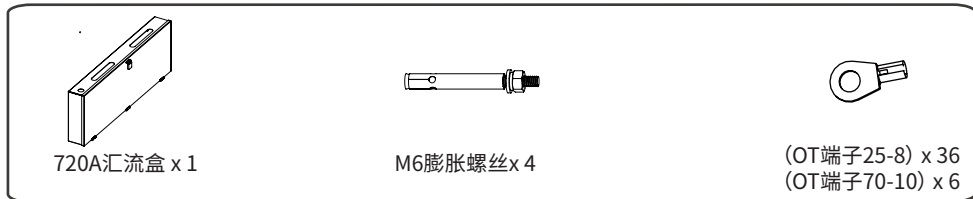
电池



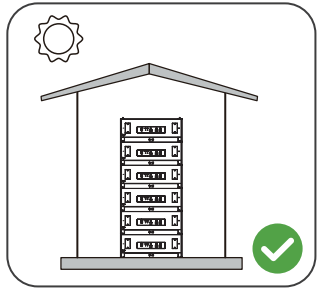
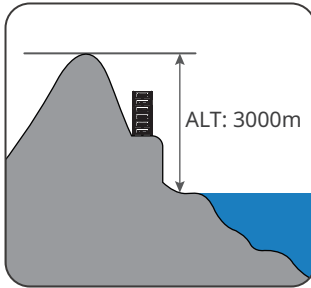
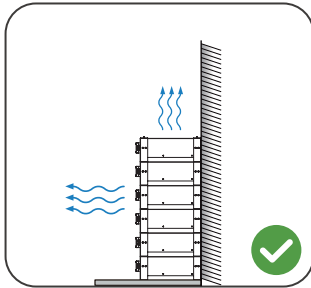
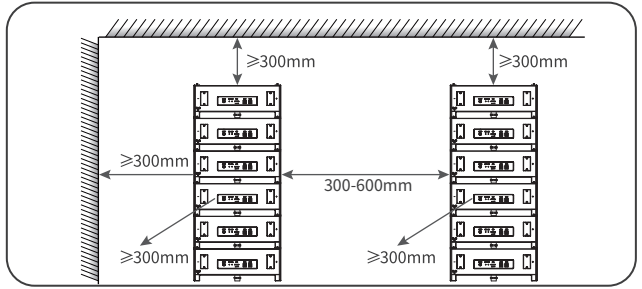
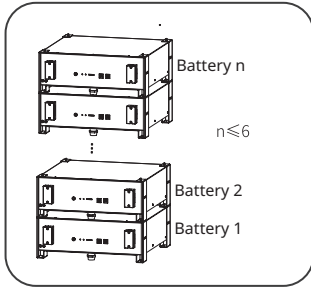
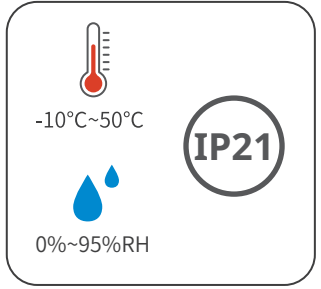
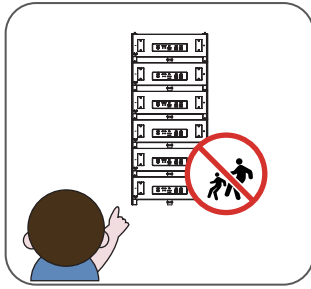
#### 汇流盒 (BCB-11-WW-0) (选配)



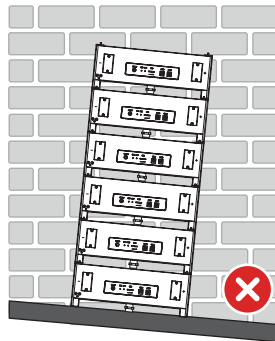
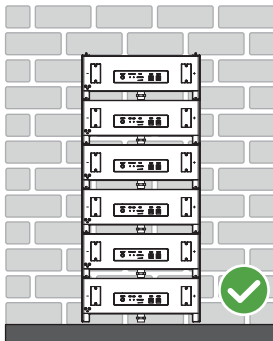
#### 汇流盒 (BCB-22-WW-0) (选配)



## 安装环境要求

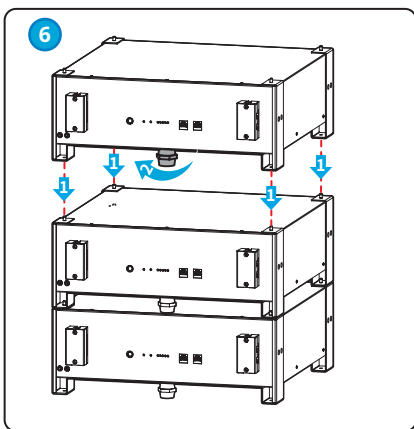
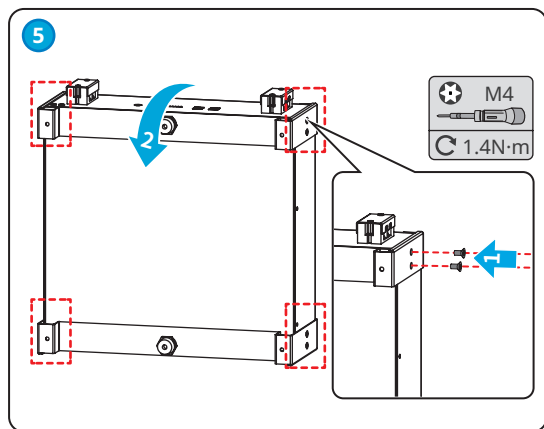
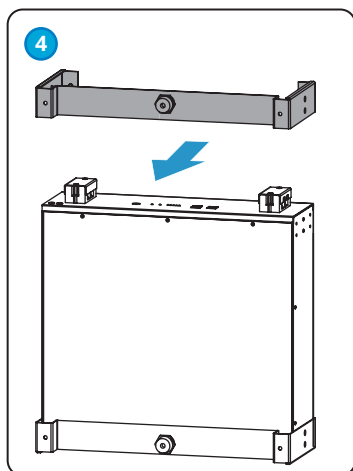
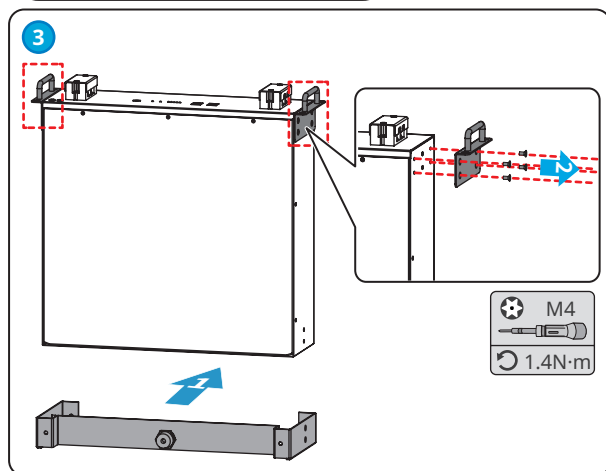
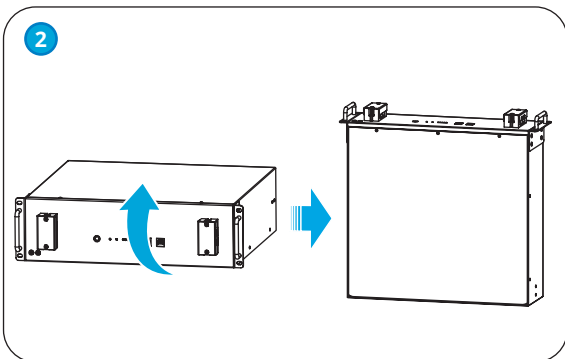
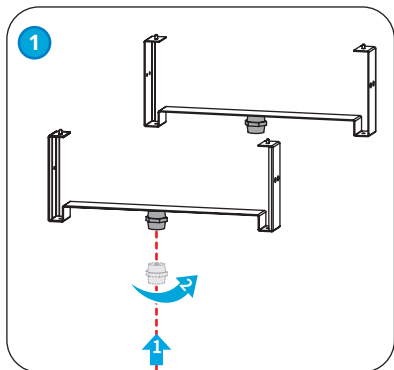


## 安装角度要求

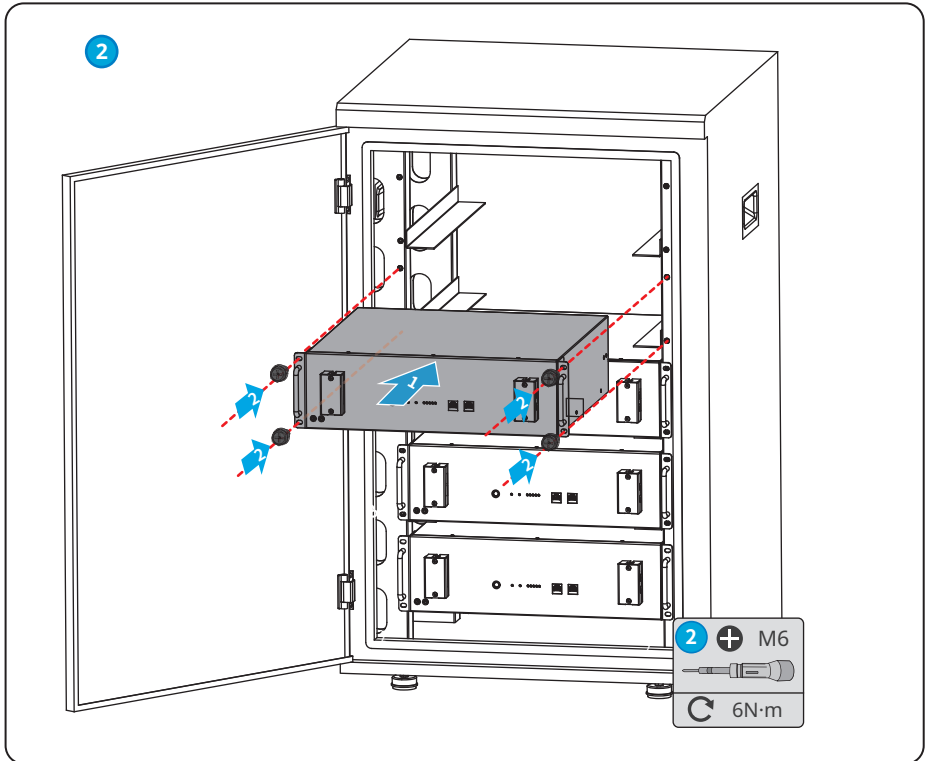
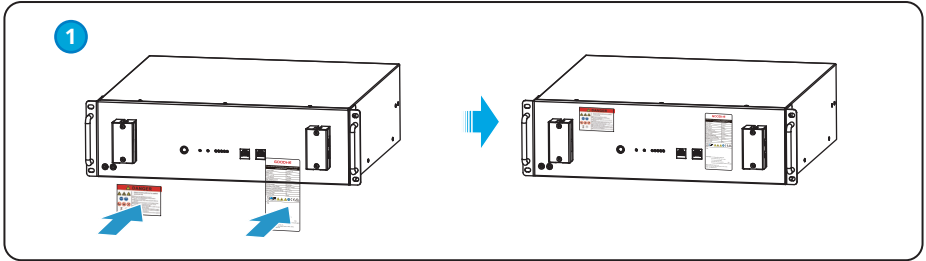


## 安装电池系统

### 落地堆叠



## 机柜安装



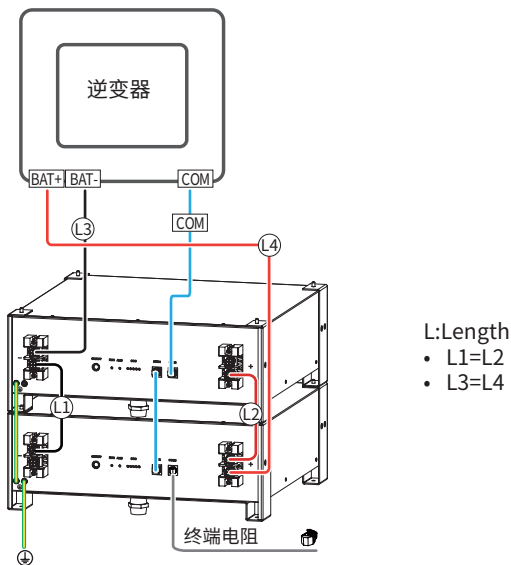


## 电池系统接线总览

### 直连模式

线缆类型	类型	线缆导体截面积(推荐值)
功率线缆	铜芯线缆	25 mm <sup>2</sup>
保护地线	铜芯线缆	4 - 6 mm <sup>2</sup>
通信线缆	标准直通式网线	-

电池数量n	系统运行电流(A)	系统运行功率(kW)
n=1	60	3
n>1	120	6



### 汇流盒/汇流排模式

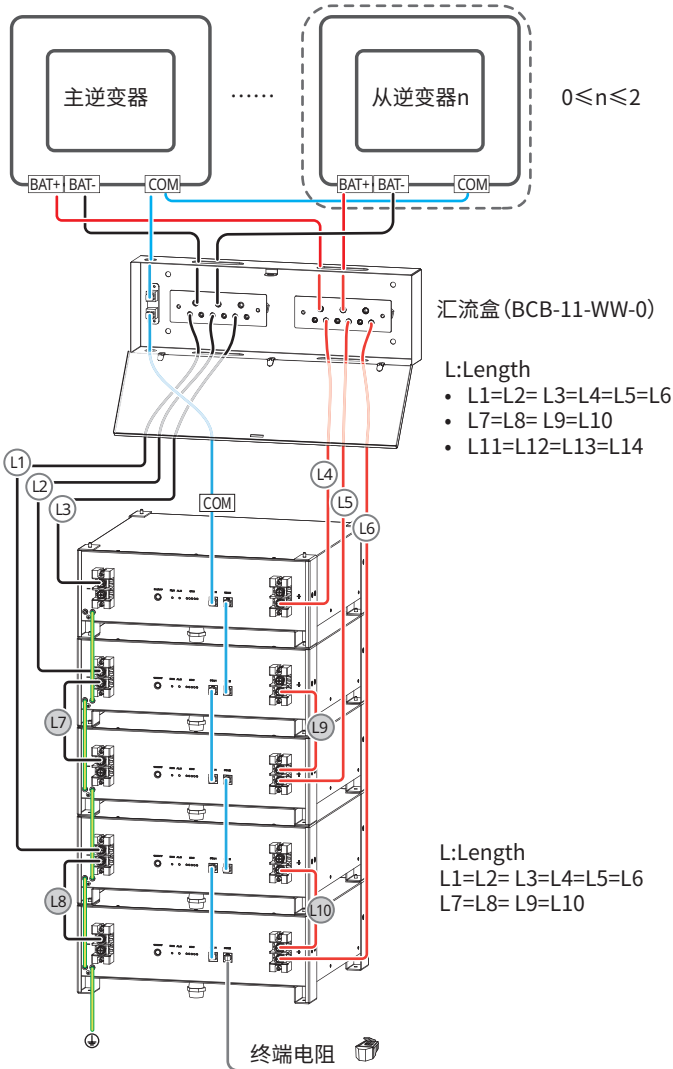
线缆	类型	位置	逆变器额定输出功率	线缆导体截面积(推荐值)
功率线缆	铜芯线缆	汇流盒与逆变器之间	3 kW - 6 kW	25 mm <sup>2</sup> [1]
			8 kW - 12 kW	70 mm <sup>2</sup> [1]
保护地线	铜芯线缆	-	-	4 - 6 mm <sup>2</sup>
通信线缆	标准直通式网线[2]	-	-	-

注:[1] 线缆的规格由系统中逆变器的额定充电电流而定。

[2]:若使用非固德威汇流盒,请按照本手册6.5章节使用网线。

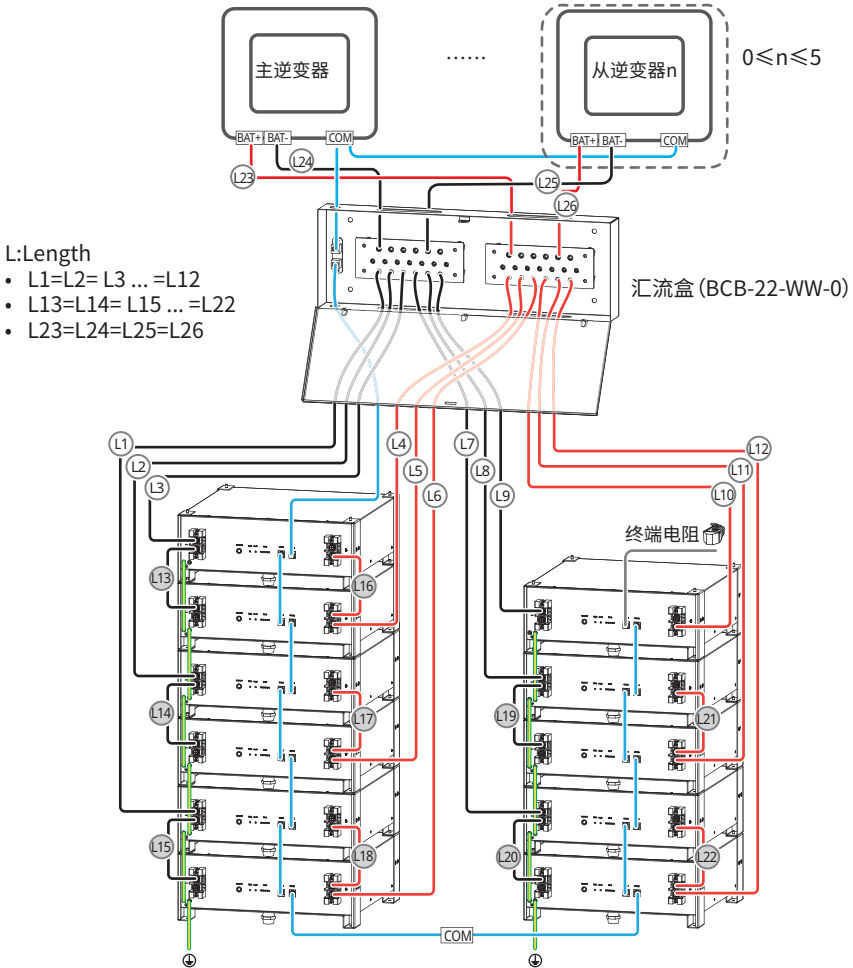
### 360A汇流盒

电池数量n	系统运行电流(A)	系统运行功率(kW)	备注
$n < 6$	$n * 60$	$n * 3$	-
$n \geq 6$	360	18	因汇流盒最大承受电流为360A, 所以需确保逆变器对电池的充放电总功率不超过18kW。



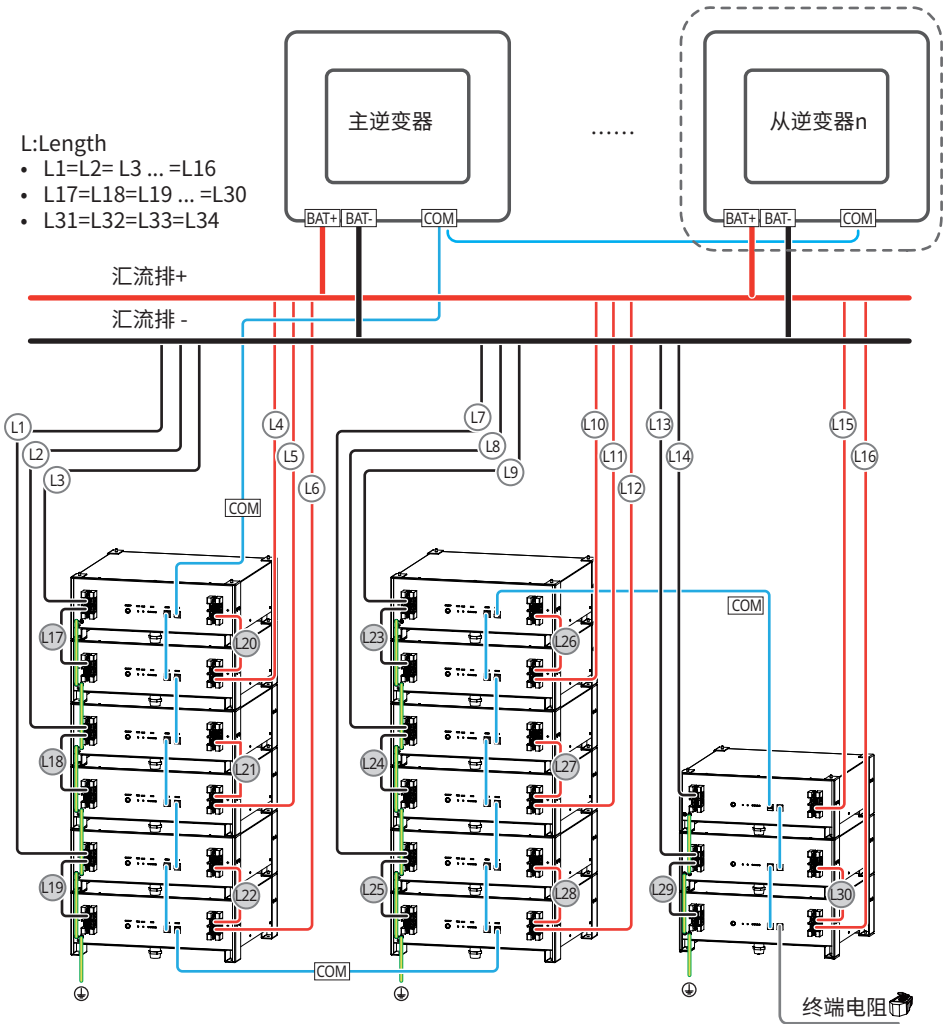
## 720A汇流盒

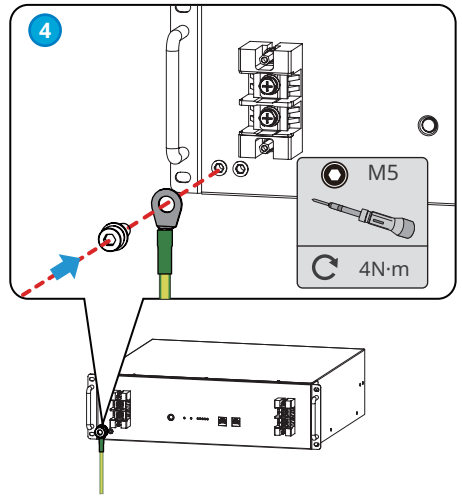
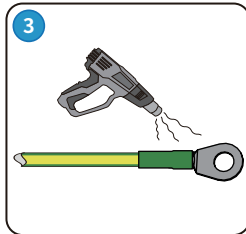
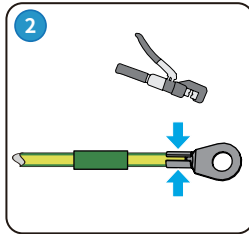
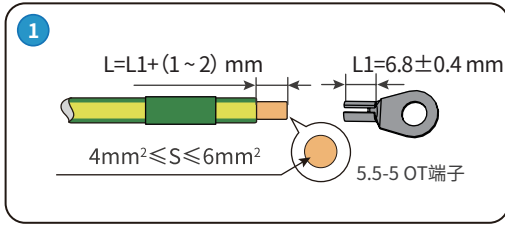
电池数量n	系统运行电流(A)	系统运行功率(kW)	备注
$n < 12$	$n * 60$	$n * 3$	-
$n \geq 12$	720	36	因汇流盒最大承受电流为720A, 所以需确保逆变器对电池的充放电总功率不超过36kW。



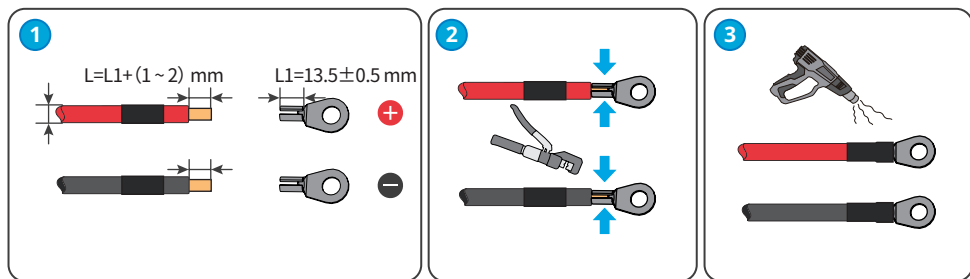
# 汇流排

电池数量	系统运行电流(A)	系统运行功率(kW)
n	$n \times 60$	$n \times 3$

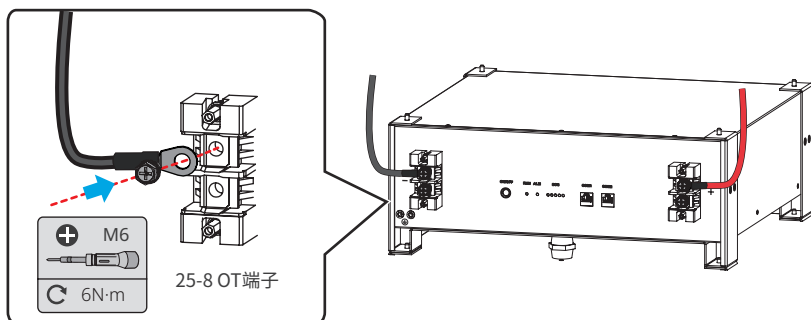




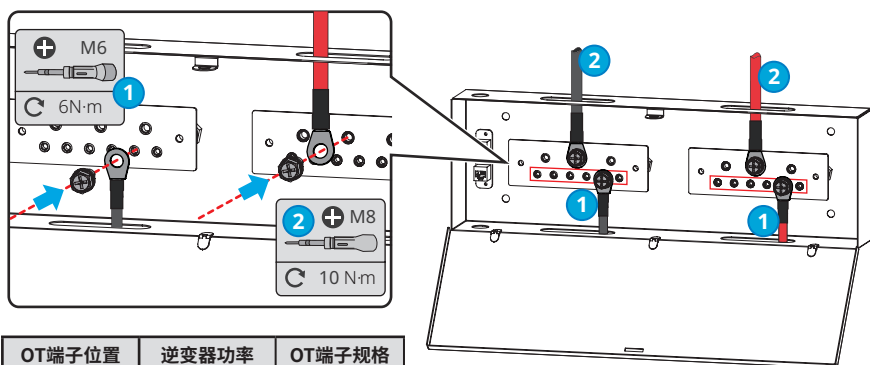
## 连接功率线



### 连接功率线 (电池功率口)

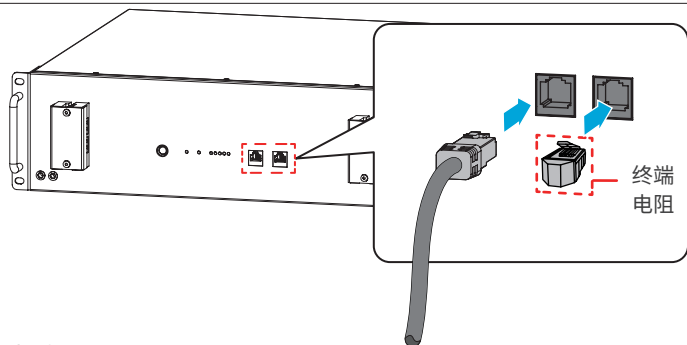


### 连接功率线 (汇流盒端口)

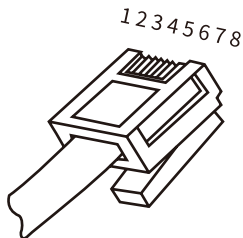
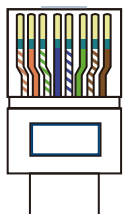


OT端子位置	逆变器功率	OT端子规格
逆变器端	3 - 6kW	25-8
	8 - 12kW	70-10
电池端	-	25-8

## 连接通讯线

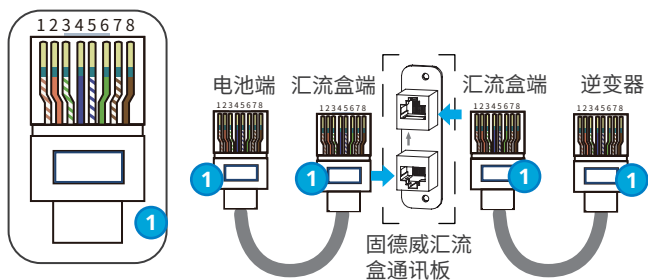


1 2 3 4 5 6 7 8

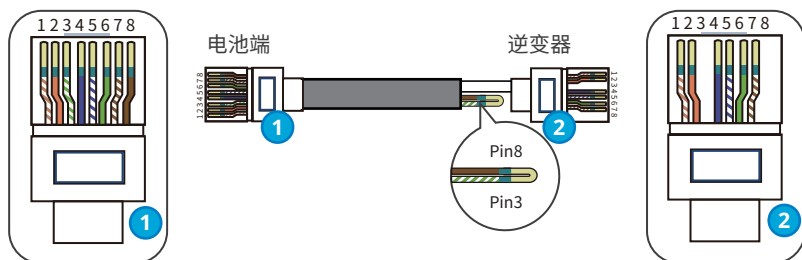


序号	颜色	COM1&COM2
1	橙白	-
2	橙	-
3	绿白	Parallel OUT+
4	蓝	CAN H
5	蓝白	CAN L
6	绿	-
7	白棕	-
8	棕	Parallel OUT -

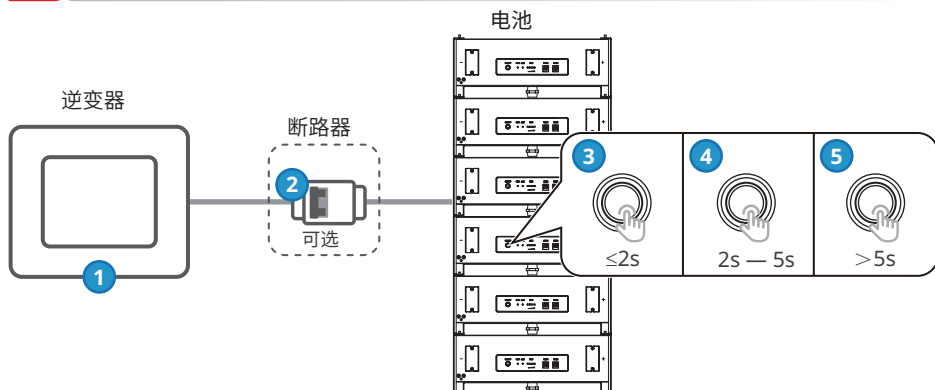
### 固德威汇流盒方案



### 非固德威汇流盒方案



## 05 设备上电和下电



上电步骤



黑启动



下电步骤

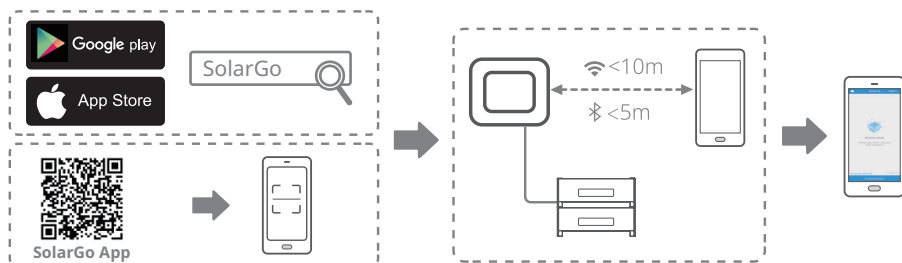


### 注意

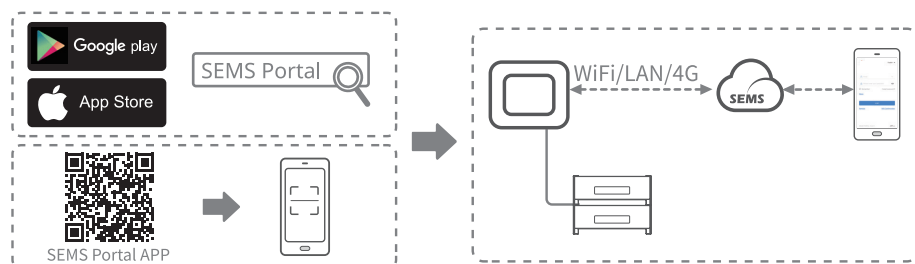
系统中有多台电池时,按下任一电池的开关可联动启动或关闭所有电池。



### 通过SolarGo App调测设备



### 通过小固云窗监控设备



更多详细说明, 请扫描下方二维码查看用户手册。






固德威官网

## 固德威技术股份有限公司

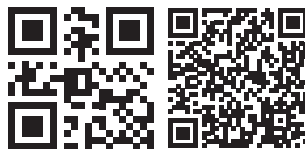
---

 中国 苏州 高新区紫金路90号

 T: 400-998-1212

 [www.goodwe.com](http://www.goodwe.com)

 [service@goodwe.com](mailto:service@goodwe.com)



340-00770-02

联系方式