

GOODWE



快速安装指导

可充式锂离子电池系统

Lynx C 系列

(LX C 101-10 | LX C120-10 | LX C138-10 | LX C156-10)

V1.1-2023-07-24

通用声明

- 因产品版本升级或其他原因,文档内容会不定期进行更新,如无特殊约定,文档内容不可取代产品标签或用户手册中的安全注意事项。文档中的所有描述仅作为使用指导。
- 安装前,请认真阅读快速安装指导。如需更多信息,请参考用户手册。
- 设备所有操作必须由专业、合格的电气技术人员进行,技术人员需熟知项目所在地相关标准及安全规范。
- 安装设备前请检查交付件类型是否与订单相符、数量是否齐全、外观是否损坏。如有异常请联系售后服务中心。
- 操作设备时,需使用绝缘工具,佩戴个人防护用品,确保人身安全。
- 未按照本文档或对应用户手册要求安装、使用、配置设备造成的设备损坏或人员伤亡,不在设备厂商责任范围之内。更多产品质保信息请通过官网获取:<https://www.goodwe.com/support-service/warranty-related>

安全声明

操作安全说明

- 该电池系统属于高压系统,对系统中的设备操作前,请关闭电源,并严格遵守本手册中的所有安全注意事项和设备上的安全标识,以免发生危险。
- 该电池系统为高压系统,除专业人员外,其他人员需远离。未经允许不可触摸或操作。
- 在安装和维护重型设备时,请使用适当的工具并采取保护措施。操作不当会导致人身伤害。
- 如果电池模组或主控箱有明显缺陷、损坏或缺失,请勿使用。
- 未经设备厂商官方授权,请勿拆卸或改装电池模组或主控箱的任何部分。
- 安装电池系统时需注意正负极,请勿将正负极接反,否则可能导致短路,引发人身伤害或财产损失。

急救措施

电池模组损坏可能会导致电解液泄漏。若电解液泄露,请勿接触泄露的电解液和挥发的的气体,并立即联系售后服务中心获取帮助。

- **吸入:**从污染区撤离,并立即寻求医疗帮助。
- **眼睛接触:**用清水冲洗至少15分钟,并立即寻求医疗帮助。
- **皮肤接触:**用肥皂和清水彻底清洗接触部位,并立即寻求医疗帮助。
- **误食:**催吐,并立即寻求医疗救助。

标志说明

符号	描述	符号	描述
	设备运行后存在潜在危险。操作设备时, 请做好防护。		设备应远离明火或着火源。
	高电压危险。设备运行时存在高压, 对设备进行操作时, 请确保设备已断电。		设备应远离儿童可接触区域。
	请合理使用设备, 极端情况下使用, 设备有爆炸风险。		禁止用水灭火。
	设备中含有腐蚀性电解液。请避免接触泄漏的电解液或挥发气体。		设备不可当做生活垃圾处理, 请根据当地的法律法规处理设备, 或者寄回给设备厂商。
	当心火灾。		设备应放在正确的地方, 并按照当地的环境法规进行回收。
	操作设备前, 请详细阅读产品说明书。		在安装, 操作和维护过程中要注意个人防护。
	请勿踩踏。		保护接地标志, 用于指示保护地线连接位置。
	CE认证标志。		TUV认证标志。
	RCM认证标志。	-	-

上电前检查

编号	检查项
1	设备安装牢固, 安装位置便于操作维护, 安装空间便于通风散热, 安装环境干净整洁。
2	保护地线、电池高压铜排, 逆变器功率线、通信线、单相交流线连接正确且牢固。
3	线缆绑扎符合走线要求、分布合理、无破损。

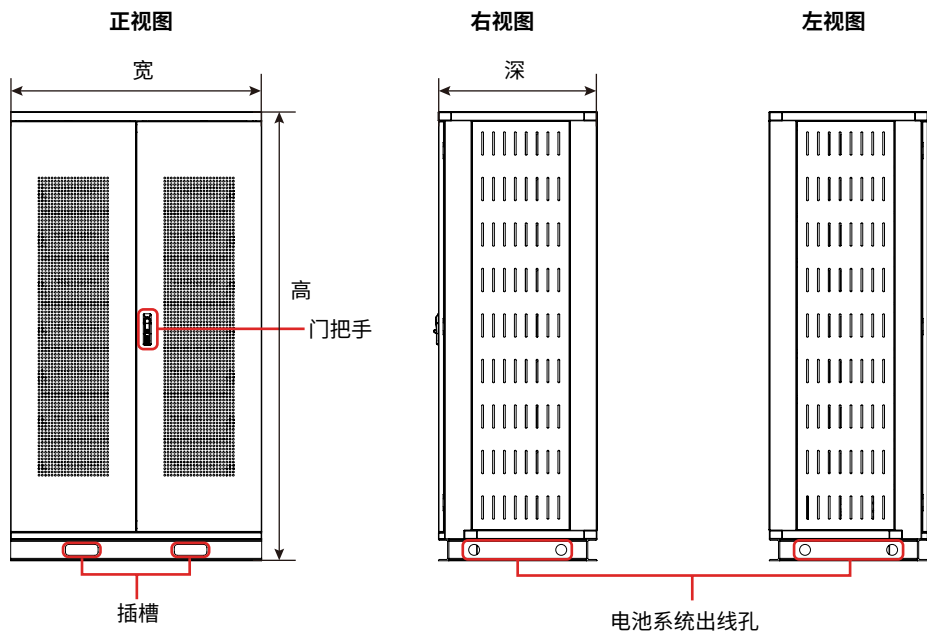
EU符合性声明

可在欧洲市场销售的设备满足以下指令要求:

- Electromagnetic compatibility Directive 2014/30/EU (EMC)
- Electrical Apparatus Low Voltage Directive 2014/35/EU (LVD)
- Restrictions of Hazardous Substances Directive 2011/65/EU and (EU) 2015/863 (RoHS)
- Waste Electrical and Electronic Equipment 2012/19/EU
- Registration, Evaluation, Authorization and Restriction of Chemicals (EC) No 1907/2006 (REACH)

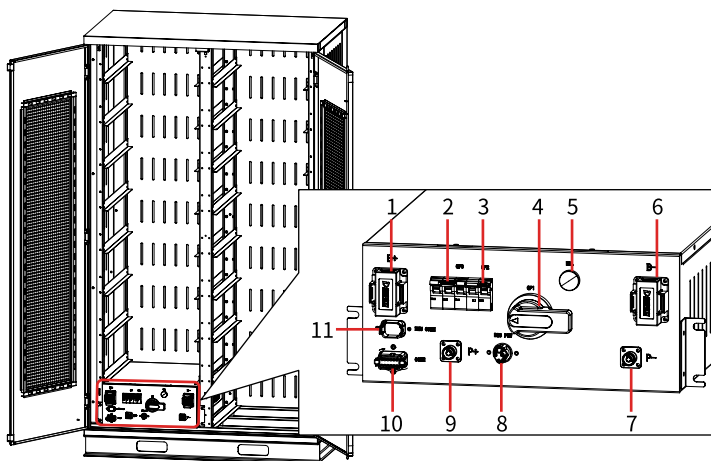
更多EU符合性声明, 可从官网获取: <https://en.goodwe.com>.

电池柜



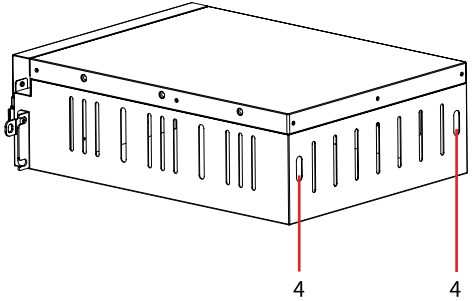
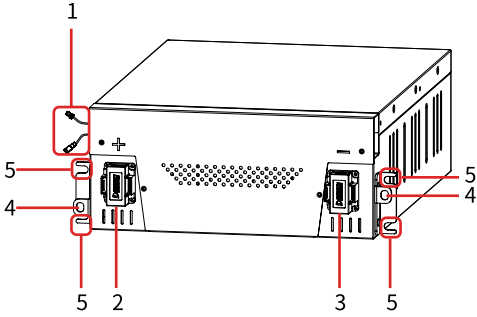
型号	宽(mm)	深(mm)	高(mm)
LX C101-10	1155	730	1650
LX C120-10			
LX C138-10	1155	730	2065
LX C156-10			

主控箱



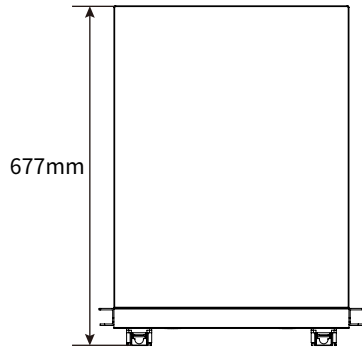
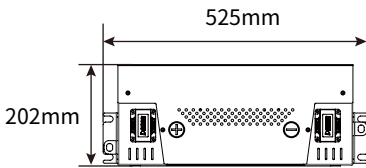
- | | | |
|----------------|------------|----------------|
| 1. 电池正极连接端子 | 2. 直流断路器 | 3. 交流断路器 |
| 4. 主断路器 | 5. 指示灯 | 6. 电池负极连接端子 |
| 7. 功率输入/输出端口负极 | 8. 交流供电端口 | 9. 功率输入/输出端口正极 |
| 10. 外部通讯端口 | 11. 内部通讯端口 | |

电池模组



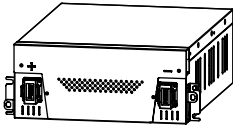
- | | |
|-------------|----------|
| 1. 电池通讯连接端子 | 2. 电池正极 |
| 4. 电池吊装孔 | 5. 电池固定孔 |

3. 电池负极



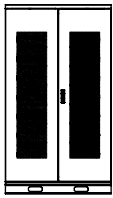
交付件

电池模组

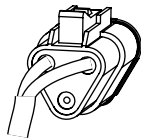


x N

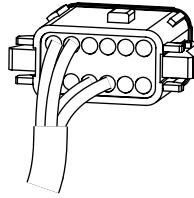
电池柜及配件



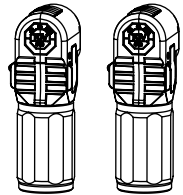
x 1



x 1



x 1



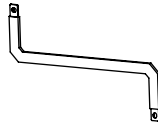
x 1



x 1



x 1



x N



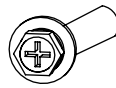
x 1



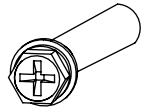
x 1



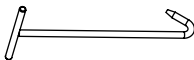
x N



x N



x N



x 4



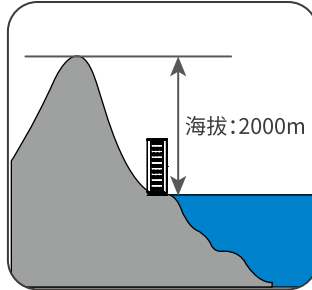
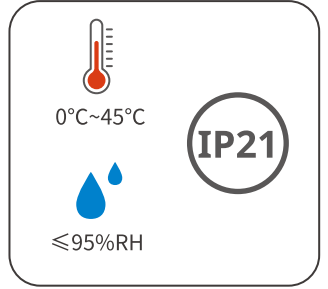
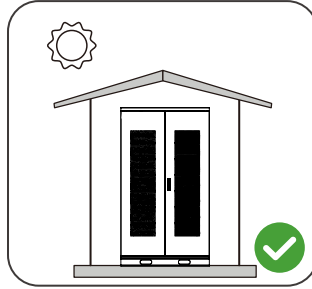
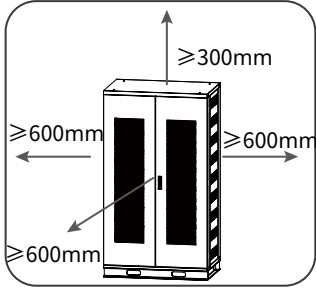
x N

NA

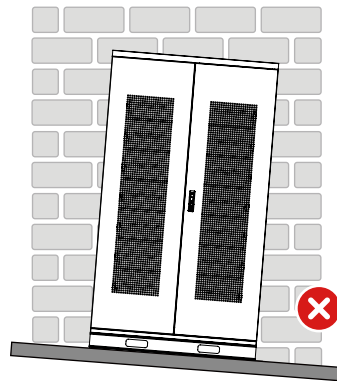
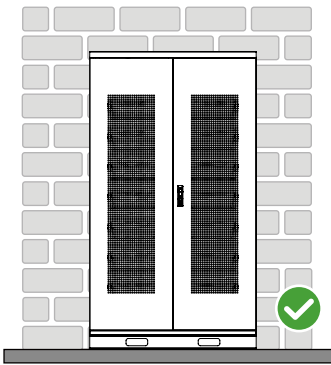
NA

N: 表示该附件数量依据产品配置而定。

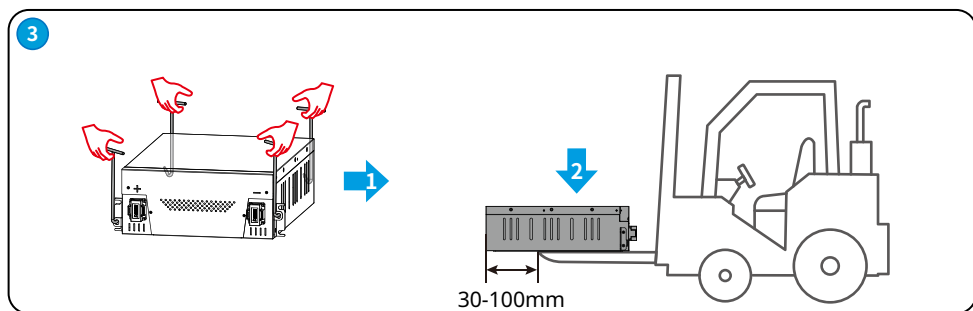
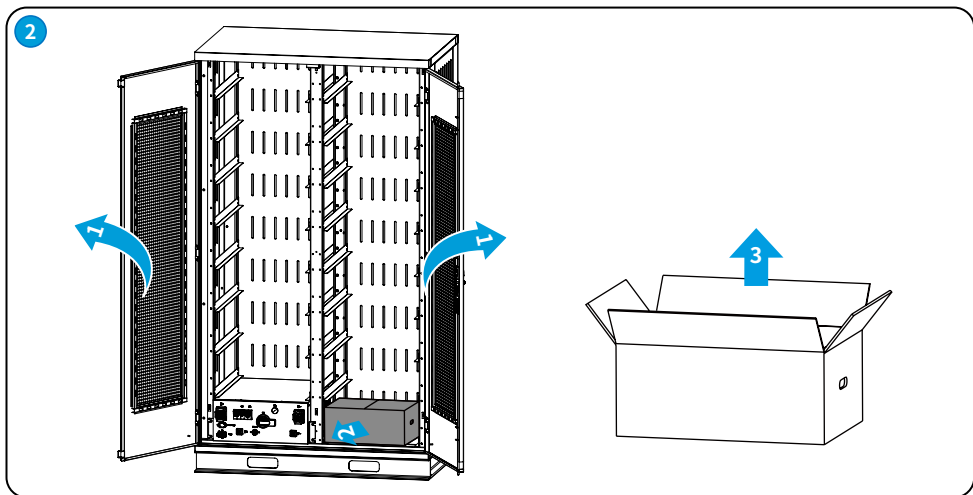
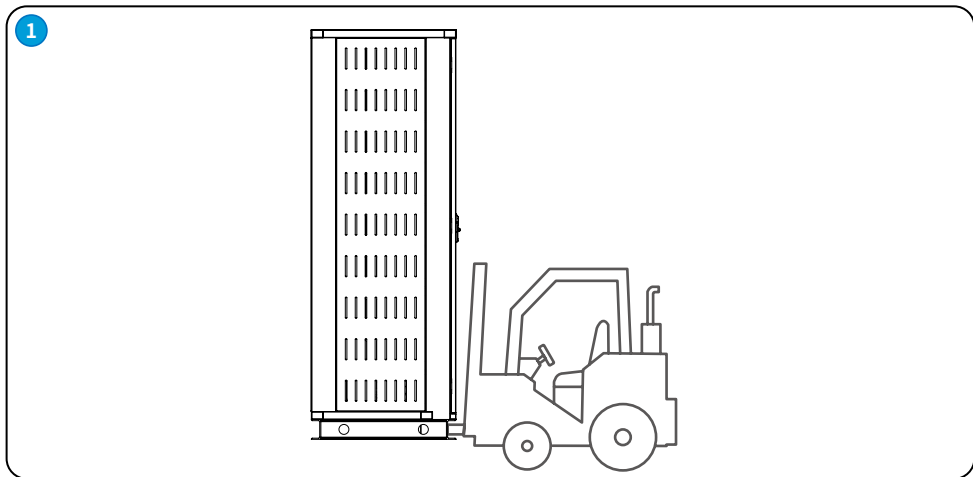
位置要求

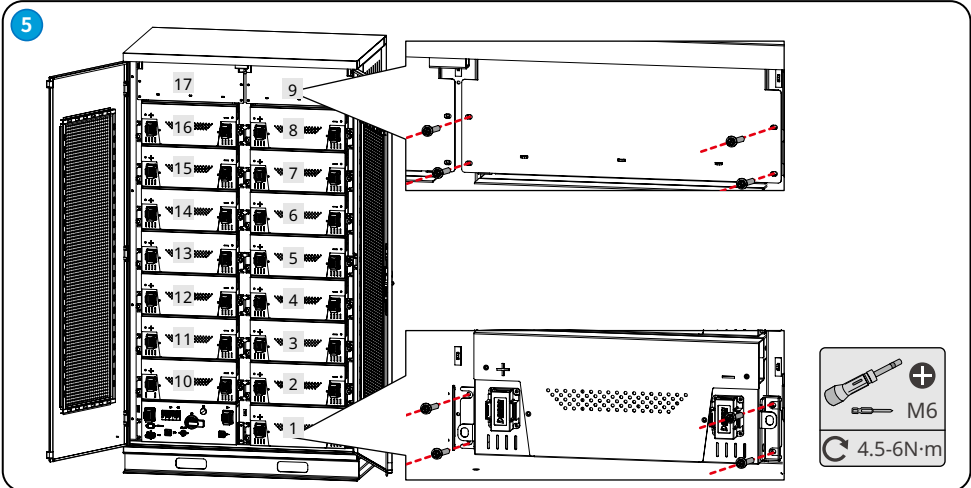
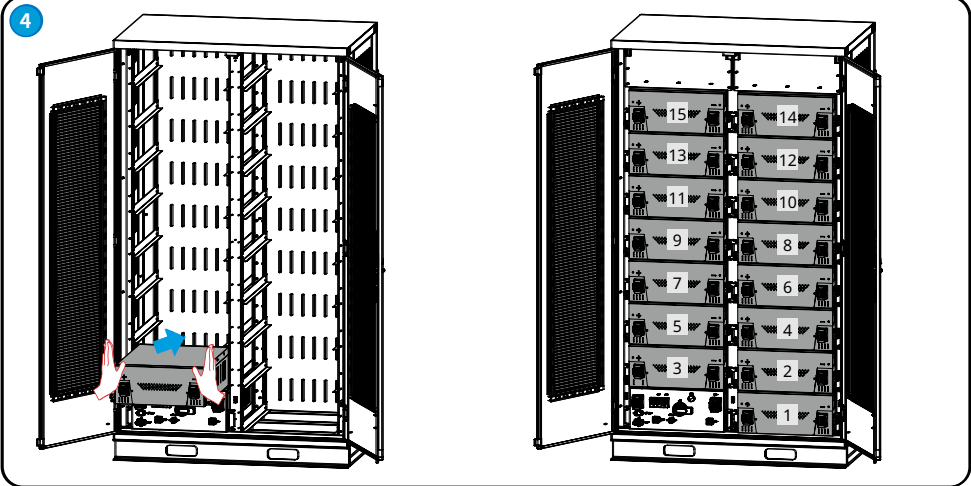


角度要求



安装电池系统



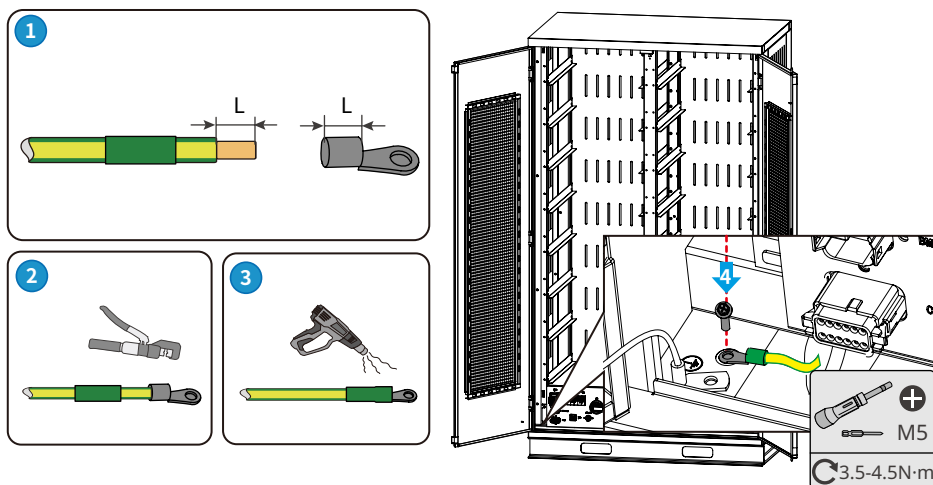


04 电气连接

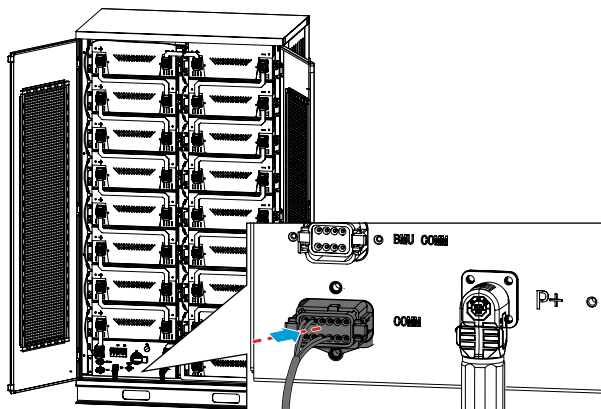
线缆要求

序号	线缆	类型	线缆要求
1	接地线	单芯铜缆	导体横截面积 S_{PE} : 8mm^2 .
2	连接逆变器功率线	功率线需为满足1000V的普通光伏电缆。	<ul style="list-style-type: none"> 线缆外径: $11\text{mm}\sim 13\text{mm}$ 导体横截面积 S: 35mm^2
3	其他	请使用随箱发货线缆或连接排。	

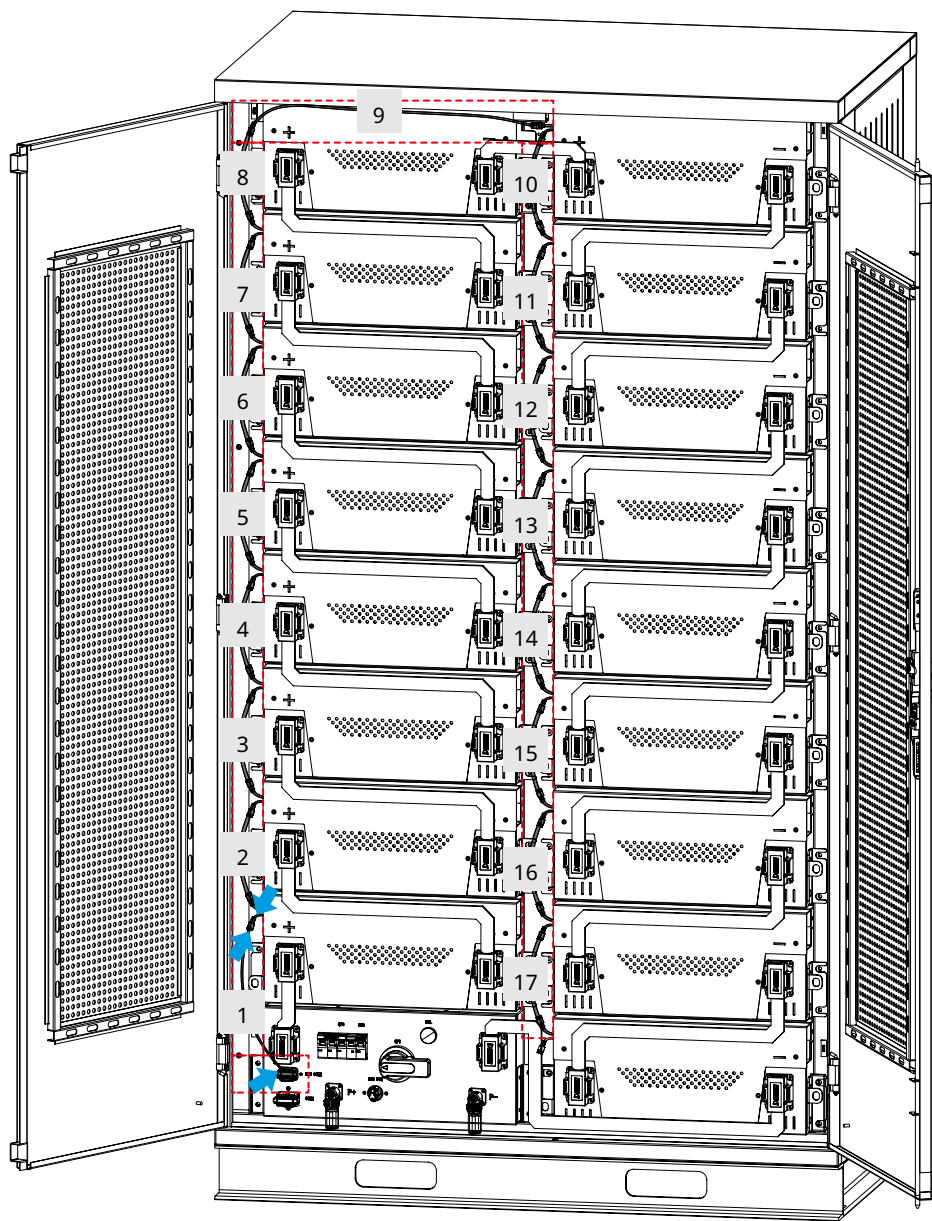
连接保护地线



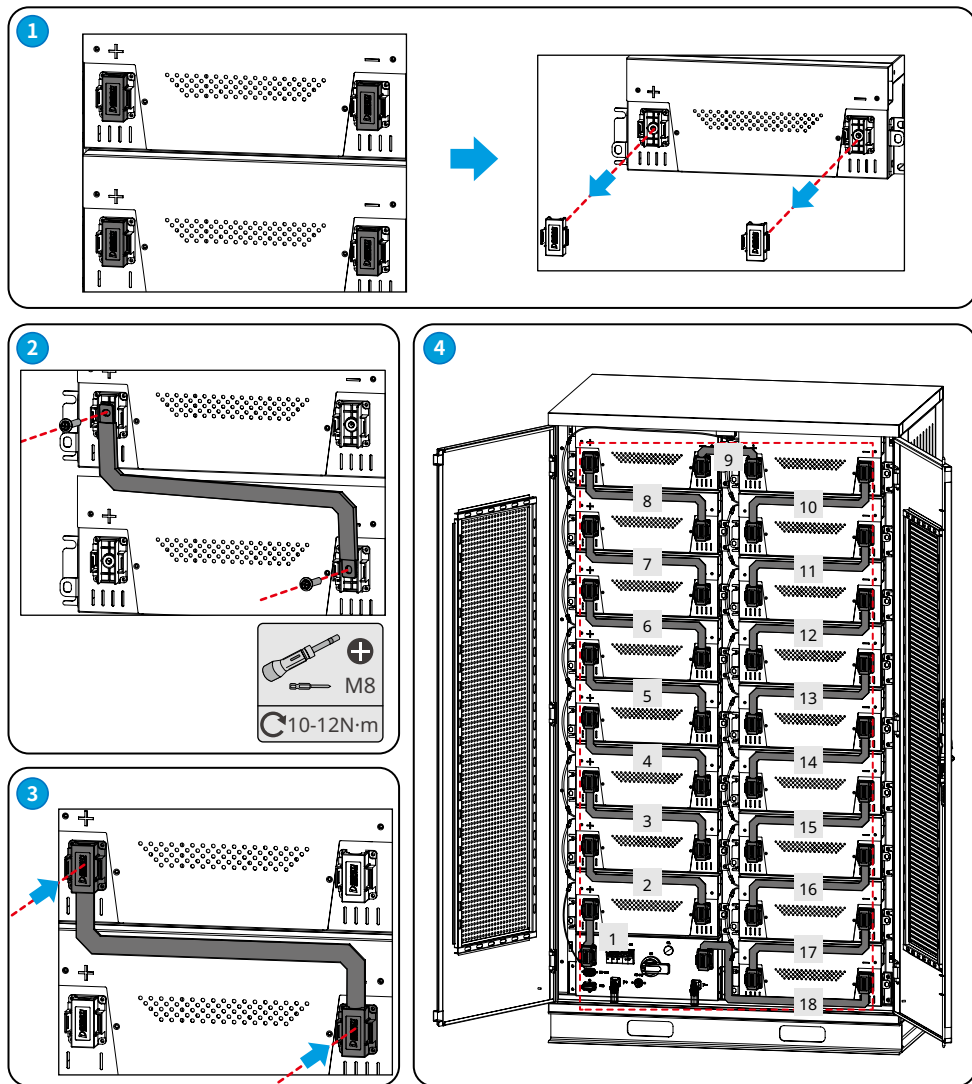
连接逆变器通讯线



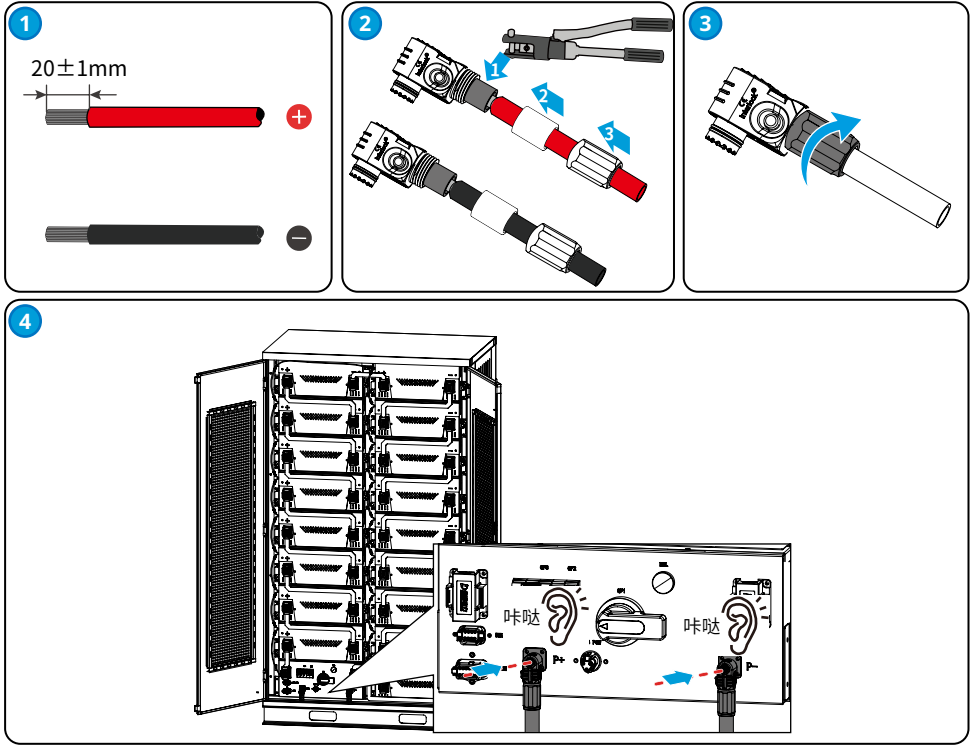
序号	定义
3	CANH
4	CANL
7	RS485A
8	RS485B
其他	NA



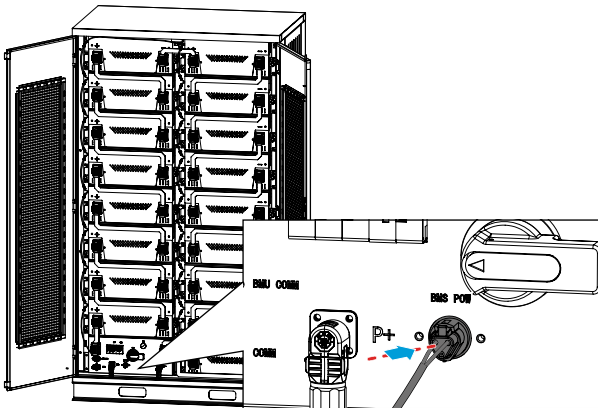
连接功率连接排



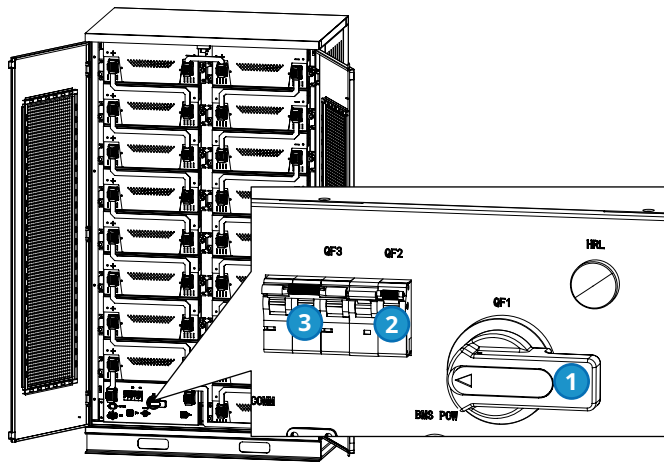
连接逆变器功率线



(可选)连接单相交流供电线



05 设备上电和下电

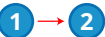


上电步骤

自体供电:



外部单相交流供电:



下电步骤

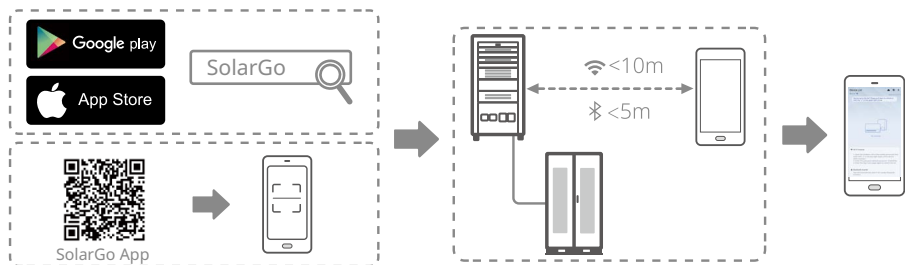
自体供电:



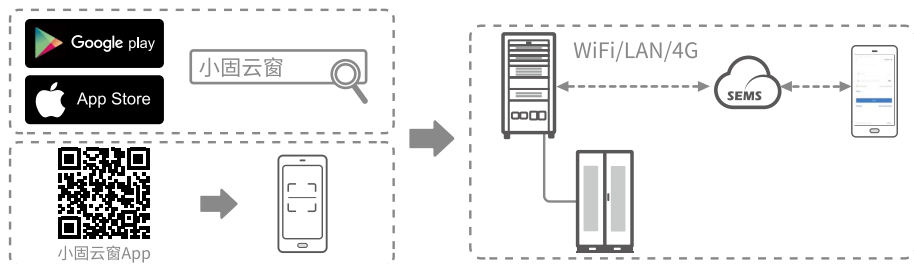
外部单相交流供电:



通过SolarGo App调测设备



通过小固云窗监控设备



更多详细说明, 请扫描下方二维码查看用户手册。



Lynx C 系列用户手册





SolarGo 用户手册




固德威官网

固德威技术股份有限公司

 中国 苏州 高新区紫金路90号

 T: 400-998-1212

 www.goodwe.com

 service@goodwe.com



340-00869-01



联系方式