

GOODWE



快速安装指导

储能系统

BAC系列

(GW100KWH-2H-B)

V1.1-2023-09-27

通用声明

- 因产品版本升级或其他原因，文档内容会不定期进行更新，如无特殊约定，文档内容不可取代产品标签或用户手册中的安全注意事项。文档中的所有描述仅作为使用指导。
- 安装前，请认真阅读快速安装指导。如需更多信息，请参考用户手册。
- 设备所有操作必须由专业、合格的电气技术人员进行，技术人员需熟知项目所在地相关标准及安全规范。
- 安装设备前请检查交付件类型是否与订单相符、数量是否齐全、外观是否损坏。如有异常请联系售后服务中心。
- 设备进行操作时，需使用绝缘工具，佩戴个人防护用品，确保人身安全。接触电子器件需佩戴静电手套、静电手环、防静电服等，保护设备不受静电损坏。
- 未按照本文档或对应用户手册要求安装、使用、配置设备造成的设备损坏或人员伤亡，不在设备厂商责任范围之内。更多产品质保信息请通过官网获取：<https://www.goodwe.com/support-service/warranty-related>。

安全声明



系统安全：

1. 操作设备时请务必遵守本手册及本设备其他相关文件中列出的安全注意事项和产品上的安全标识。
2. 为保护设备在运输过程中不受损坏，请确保运输人员经过专业培训。运输过程中记录操作步骤，并保持设备平衡，避免设备跌落。
3. 该储能系统属于重型设备，安装和维护时请使用适当的设备和工具并采取保护措施。操作不当会导致人身伤害或产品损坏。
4. 设备必须安装在室外地面上，不可安装在室内、楼宇天台等位置。
5. 设备需安装在混凝土或其他不可燃表面基座上。
6. 安装前确保基座水平、牢固、平整，干燥，有足够的承重力，禁止有凹陷或倾斜。
7. 请勿将设备放置在高温环境中，确保设备附近无热源。
8. 设备安装完成后，确保箱体上的标签、警示标志必须清晰可见，禁止遮挡、涂改、损坏。
9. 设备内部有致命高电压，存在电击危险，请勿随意触碰。
10. 对设备进行操作前请确保系统已可靠接地并做好相关防护措施。否则可能存在电击危险。
11. 对设备进行操作时，确保设备处于无损坏，无故障状态，否则可能存在电击和起火风险。
12. 进行安装、接线或维护前，确保设备的所有开关已断开。
13. 设备运行过程中，请勿打开设备柜门，触摸任何接线端子或部件。否则会有触电危险。
14. 非专业人士未经允许不可打开柜门触摸柜内部件，否则可能会有触电危险。
15. 当设备内温度超过160°C时，电池有着火风险，会触发自动消防系统。
16. 未经设备厂商官方授权，请勿拆卸或改装设备的任何部分。因此引起的设备损坏不在设备厂商责任范围之内。

电池安全：

- 电池内部存在高压。对系统中的设备操作前，请确保设备已断电，以免发生触电危险。
- 请勿使电池受到震动，撞击，拉扯或挤压，否则可能导致电池损坏或起火风险。
- 确保电池放电后及时进行充电，否则可能导致电池过度放电引起电池损坏。
- 如果电池或高压控制箱有明显缺陷、裂纹、损坏或其他情况，请勿使用。否则可能引起人身危险。
- 如果需要更换电池，请联系售后服务中心。
- 如果电池无法启动，请尽快联系售后服务中心。否则，电池可能会永久损坏。

紧急情况的应急措施

电池电解液泄漏

如果电池泄漏电解液，应避免接触泄漏的液体或气体。电解液具有腐蚀性，接触可能引起皮肤刺激和化学灼伤。如果不慎接触到泄漏的物质，请执行以下操作：

吸入：从污染区撤离，并立即寻求医疗帮助。

眼睛接触：用清水冲洗至少15分钟，并立即寻求医疗帮助。

皮肤接触：用肥皂和清水彻底清洗接触部位，并立即寻求医疗帮助。

误食：催吐，并立即寻求医疗救助。

起火

- 电池着火后可能会释放有毒有害气体。
- 发生火灾时请立即拨打火警电话，通知消防人员，并提供产品相关信息。
- 起火时，在保证人员安全的情况下建议及时断开设备上下级开关。
- 灭火时，请勿使用ABC干粉灭火器进行灭火，消防人员须穿戴防护服和自给式呼吸器。

标志说明:

	高电压危险。设备运行时存在高压,对设备进行操作时,请确保设备已断电。		延时放电。设备下电后,请等待5分钟至设备完全放电。
	操作设备前,请仔细阅读产品说明书。		设备运行后存在潜在危险。操作时,请做好防护。
	设备表面存在高温,设备运行时禁止触摸,否则可能导致烫伤。		保护接地线连接点。
	CE 标志。		系统回收:设备不可当做生活垃圾处理,请根据当地的法律法规处理设备,或者寄回给设备厂商。
	RCM 标志。		电池回收:设备不可当做生活垃圾处理,请根据当地的法律法规处理设备,或者寄回给设备厂商。
	设备远离明火或者火源。		请合理使用设备,极端情况下使用,设备有爆炸风险。
	设备应远离儿童可接触区域。		设备中含有腐蚀性电解液。请避免接触泄漏的电解液或挥发气体。
	禁止用水灭火。		设备应放在正确的地方,并按照当地的环境法规进行回收。
	在安装、操作和维护过程中要注意个人防护。		操作系统前,请务必阅读使用说明书。

上电前检查

编号	检查项
1	设备安装牢固,安装位置便于操作维护,安装空间便于通风散热,安装环境干净整洁。
2	保护地线、并网交流线、负载线和通信线连接正确且牢固。
3	线缆绑扎符合走线要求、分布合理、无破损。
4	电池簇开关、交流开关和直流电源开关等已断开。
5	储能系统并网接入点的电压和频率符合并网要求。

EU符合性声明

可在欧洲市场销售的具有无线通信功能的设备满足以下指令要求：

- Radio Equipment Directive 2014/53/EU (RED)
- Restrictions of Hazardous Substances Directive 2011/65/EU and (EU) 2015/863 (RoHS)
- Waste Electrical and Electronic Equipment 2012/19/EU
- Registration, Evaluation, Authorization and Restriction of Chemicals (EC) No 1907/2006 (REACH)
- Battery Directive 2006/66/EC

可在欧洲市场销售的不具有无线通信功能的设备满足以下指令要求：

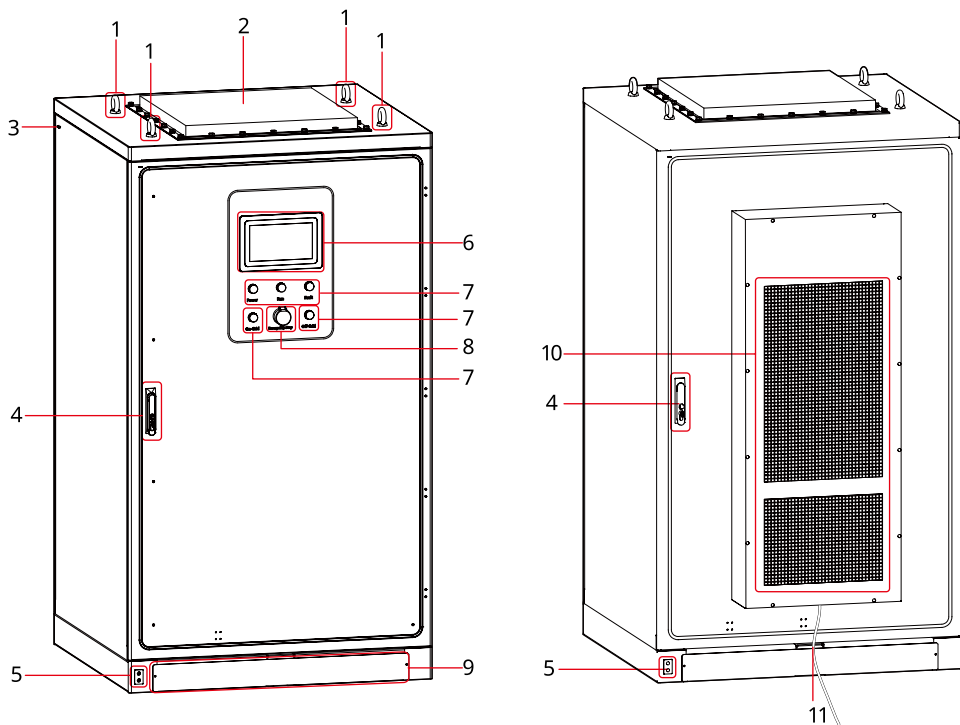
- Electromagnetic compatibility Directive 2014/30/EU (EMC)
- Electrical Apparatus Low Voltage Directive 2014/35/EU (LVD)
- Restrictions of Hazardous Substances Directive 2011/65/EU and (EU) 2015/863 (RoHS)
- Waste Electrical and Electronic Equipment 2012/19/EU
- Registration, Evaluation, Authorization and Restriction of Chemicals (EC) No 1907/2006 (REACH)
- Battery Directive 2006/66/EC

更多EU符合性声明, 可从官网获取: <https://en.goodwe.com>.

指示灯

指示灯状态	描述
 Power	白灯常亮 = 电网供电正常
	白灯灭 = 电网供电异常、系统离网工作中或设备未上电
 Run	黄灯常亮 = 设备工作正常
	黄灯灭 = 设备待机中或设备未上电
 Fault	红灯闪烁+蜂鸣 = 设备故障
	红灯灭 +无蜂鸣= 设备无故障或设备未上电
 On-Grid  Off-Grid	On-Grid绿灯常亮+Off-Grid绿灯灭= 设备并网工作中
	Off-Grid绿灯常亮+On-Grid 绿灯灭= 设备离网工作中
	Off-Grid绿灯灭+On-Grid 绿灯灭= 系统待机中、系统自检中或设备未上电

外观



- | | |
|-----------|-----------|
| 1. 吊环 | 2. 泄爆阀 |
| 4. 门锁 | 5. 接地端子 |
| 7. 指示灯 | 8. 急停按钮 |
| 10. 空调散热孔 | 11. 空调出水管 |

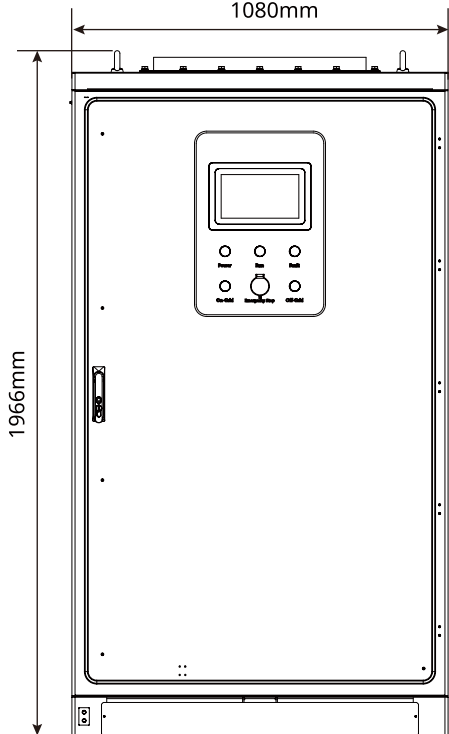
- | |
|---------------------------------|
| 3. WiFi/4G天线连接端口 ^[1] |
| 6. 触摸屏 |
| 9. 挡板 |

【1】：4G天线仅适配中国地区。

尺寸

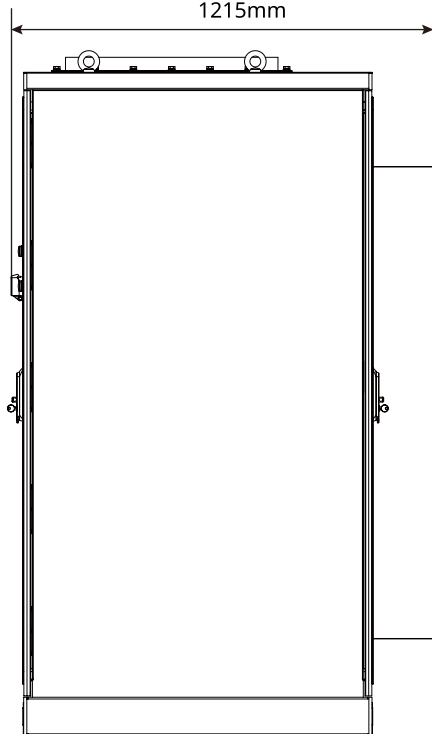
正视图

1080mm



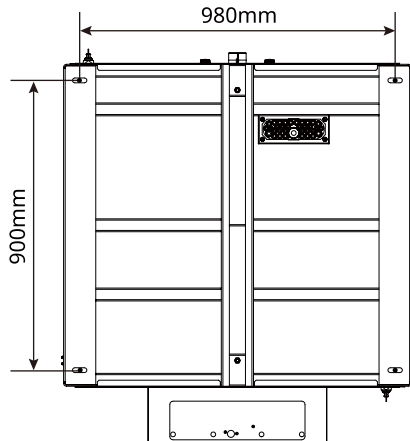
右视图

1215mm

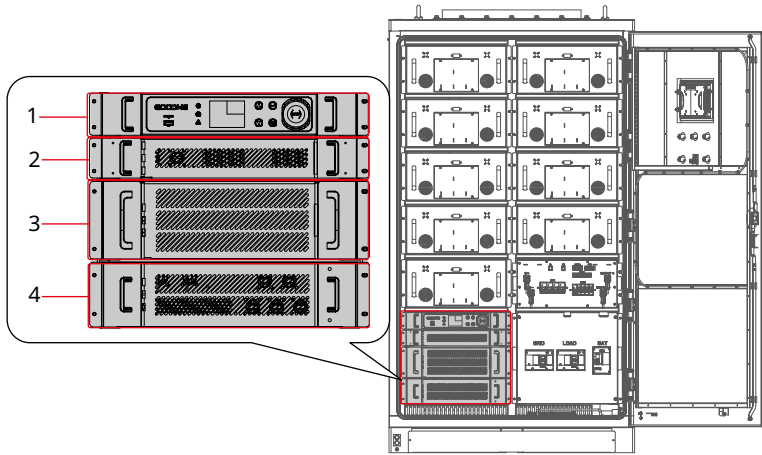


底视图

980mm



变流器

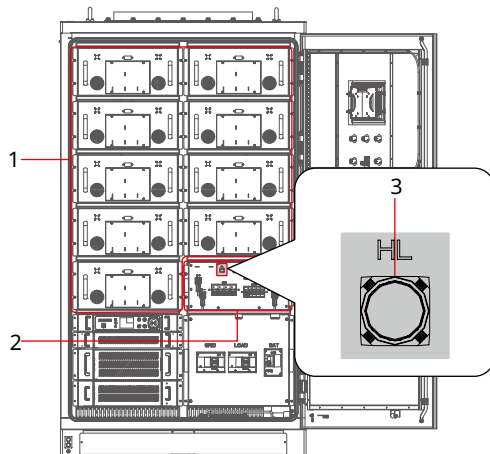


1. EMS模块
4. STS模块

2. DC-DC模块

3. DC-AC模块

部件介绍-电池系统



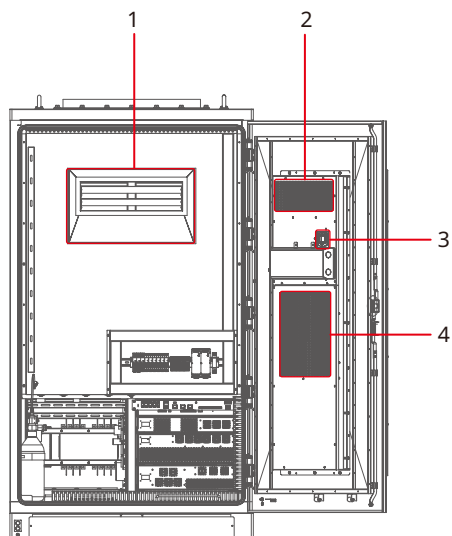
1. 电池模块

2. 高压箱

3. 高压箱运行指示灯(HL)^[1]

[1]绿灯亮:电池高压箱已启动;绿灯灭:电池高压箱未启动。

空调系统

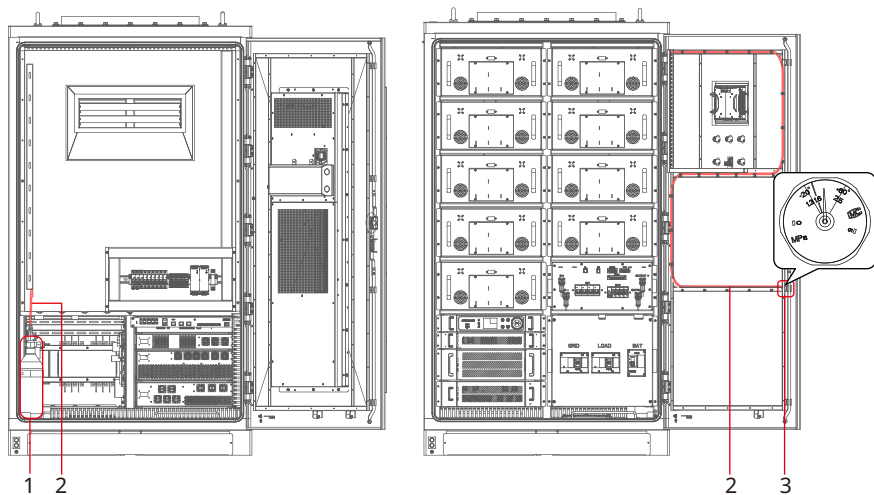


1. 系统进风口
4. 空调进风口

2. 空调出风口

3. 显示屏和按钮

全氟己酮消防系统(选配)

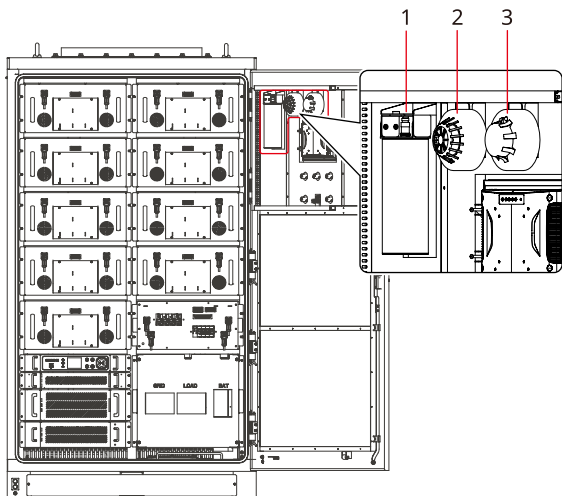


1. 灭火剂储存瓶

2. 火探管

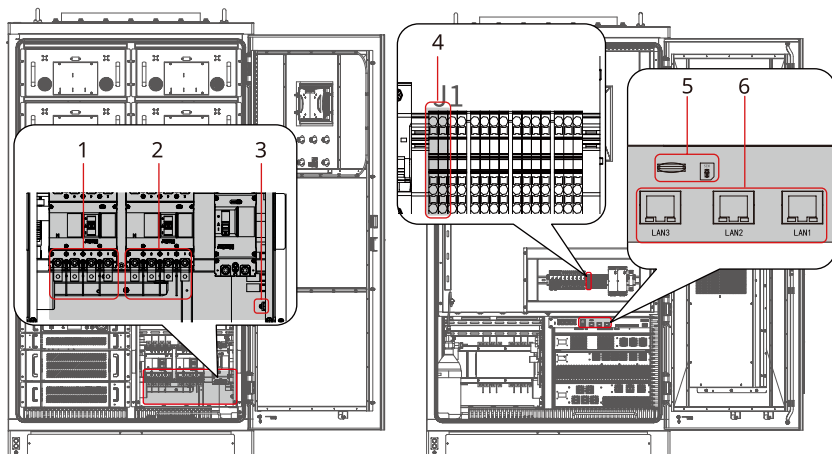
3. 火探管压力表

气溶胶消防系统 (选配)



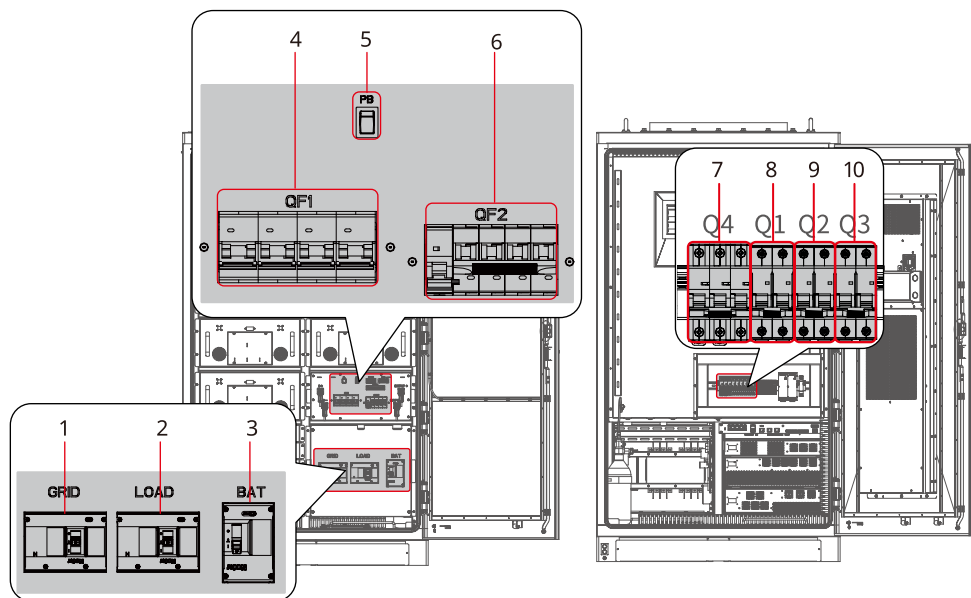
1. 热气溶胶灭装置 2. 感温探测器 3. 感烟探测器

接线区



1. 并网交流端子 2. BACK-UP负载交流端子 3. 交流接地端子
4. RS485连接端子 5. 4G卡槽 6. LAN口

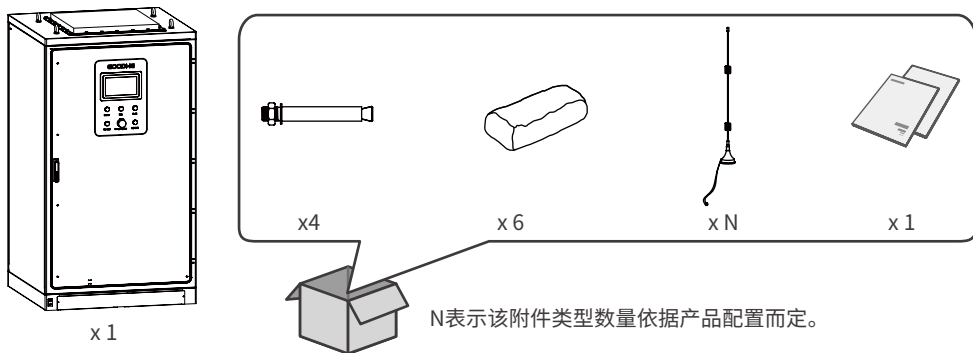
开关



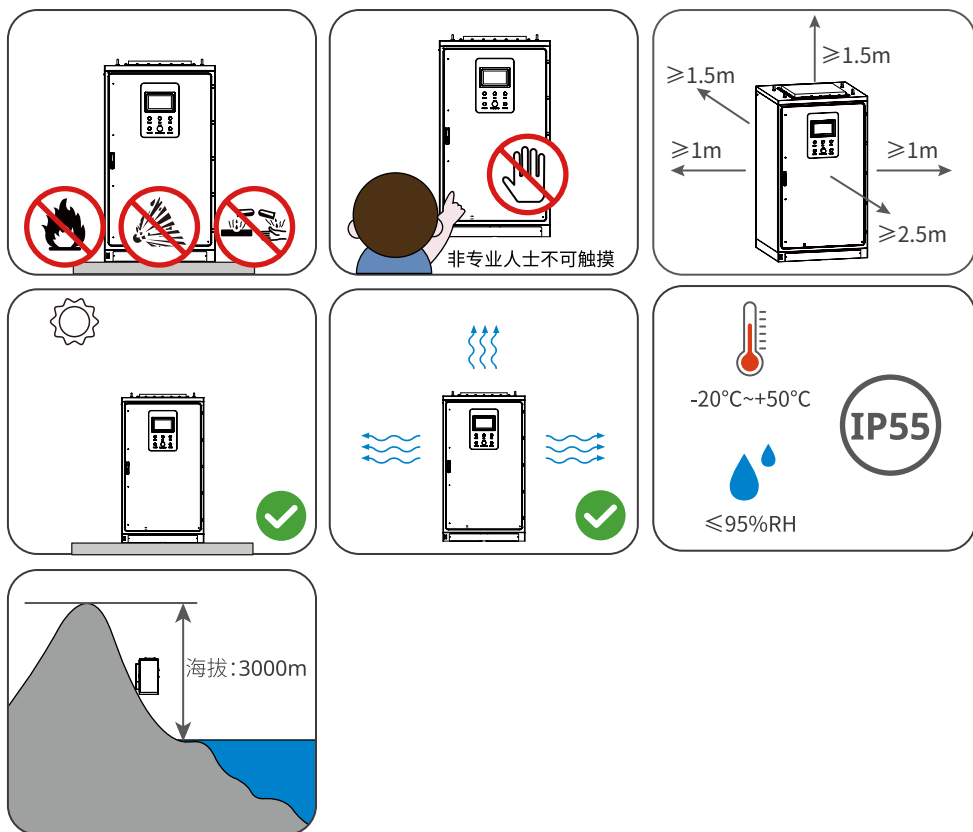
- | | | |
|----------------------|------------------|------------------------|
| 1. 并网开关 (GRID) | 2. 负载开关 (LOAD) | 3. 电池开关 (BAT) |
| 4. 主功率开关 (QF1) | 5. BMS主控制开关 (PB) | 6. 电池高压箱直流辅助电源开关 (QF2) |
| 7. 直流辅助电源开关 (Q4) | 8. 交流辅助电源开关 (Q1) | 9. 空调供电开关 (Q2) |
| 10. 电池高压箱交流供电开关 (Q3) | | |

03 安装储能系统

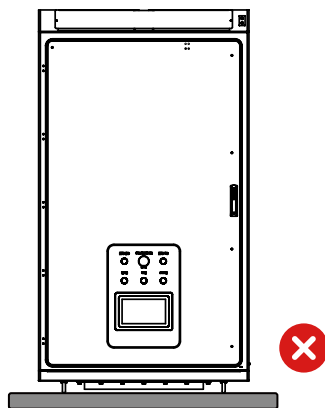
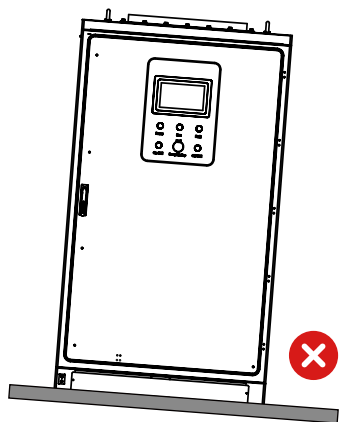
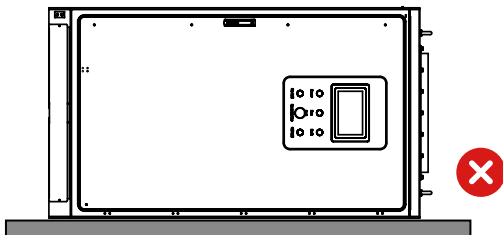
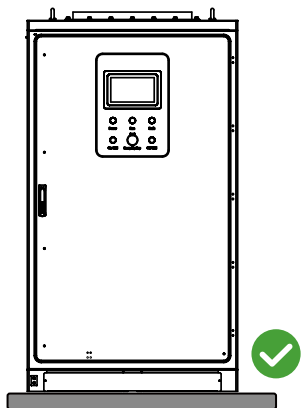
包装信息



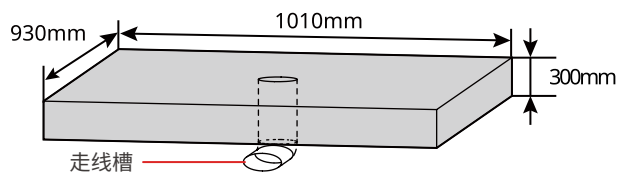
位置要求



角度要求

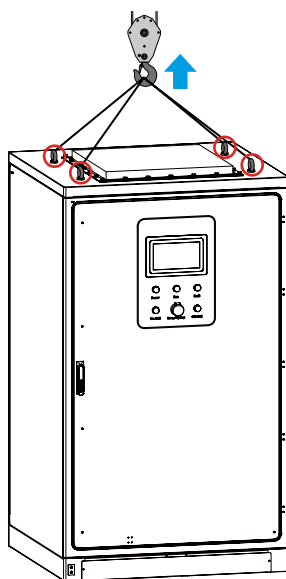


基座要求



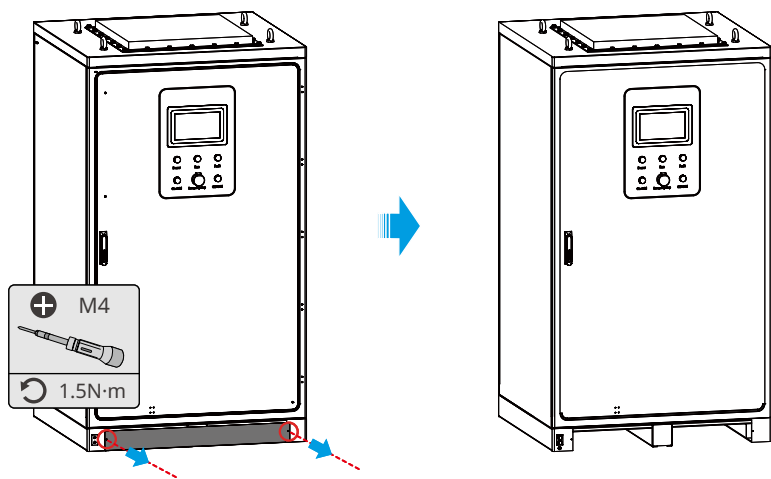
运输要求

吊装运输

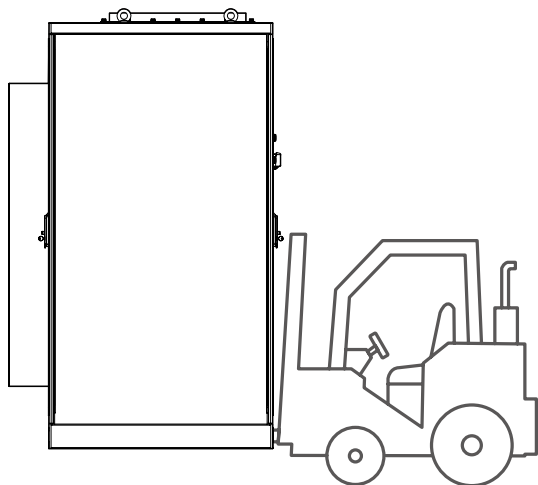


叉车运输

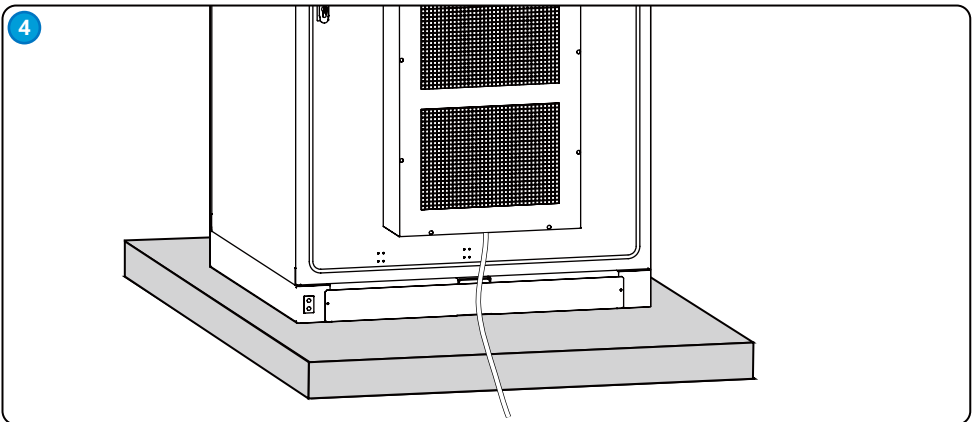
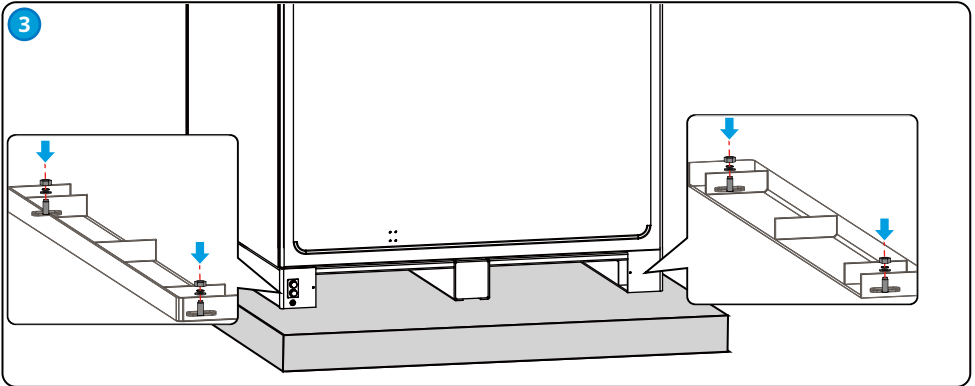
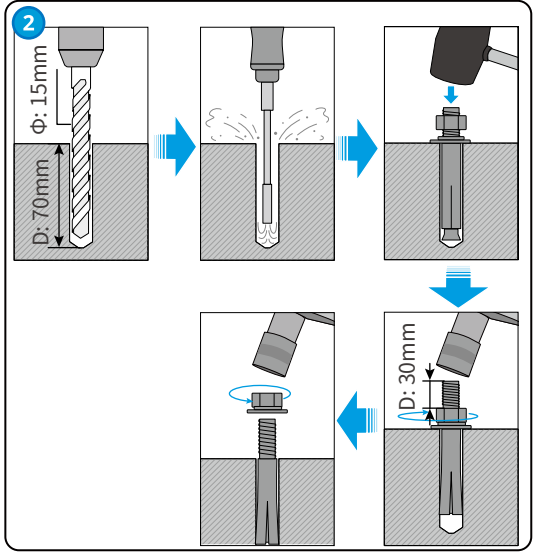
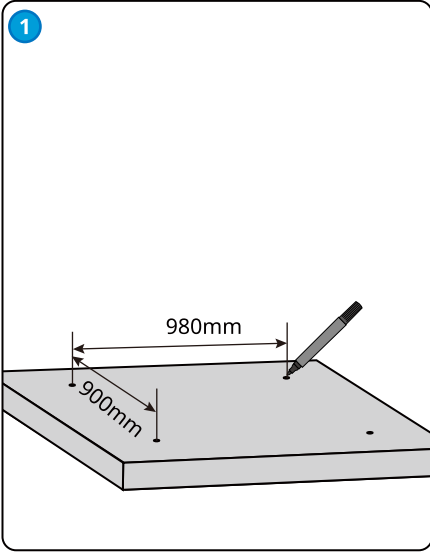
1



2



安装储能系统

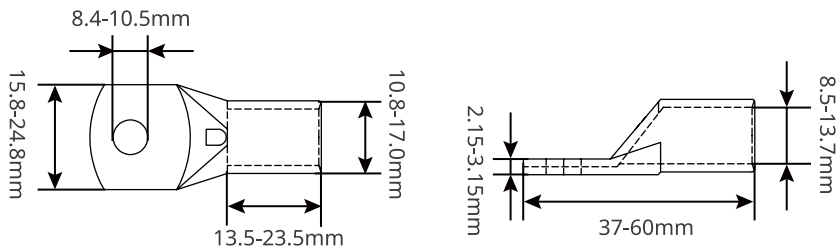


线缆要求

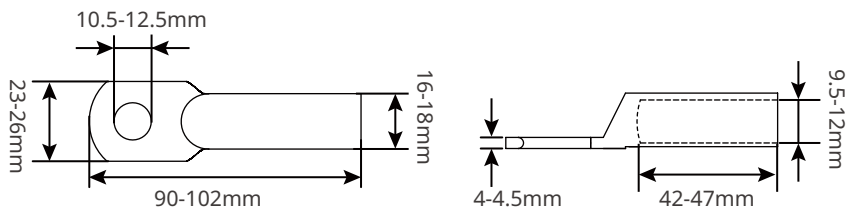
序号	线缆	类型	规格
1	保护接地	热镀锌扁钢	具体尺寸需根据现场故障电流,以设计院设计为准。
2	交流线(GRID)	单芯或多芯户外铜芯线缆 或铝线	推荐使用铜芯线缆。 • 铜线导体横截面积: 35mm ² -50mm ² • 铝线导体横截面积: 50mm ² -70mm ²
3	负载线(LOAD)		
4	LAN通信线	CAT 5E户外屏蔽网线,内阻 ≤1.5Ω/10m	导体横截面积: 0.25 mm ² - 1 mm ²
5	RS485通信线	屏蔽双绞线	导体横截面积: 0.22 mm ² - 0.32 mm ²

OT端子

镀镍铜制OT端子尺寸要求

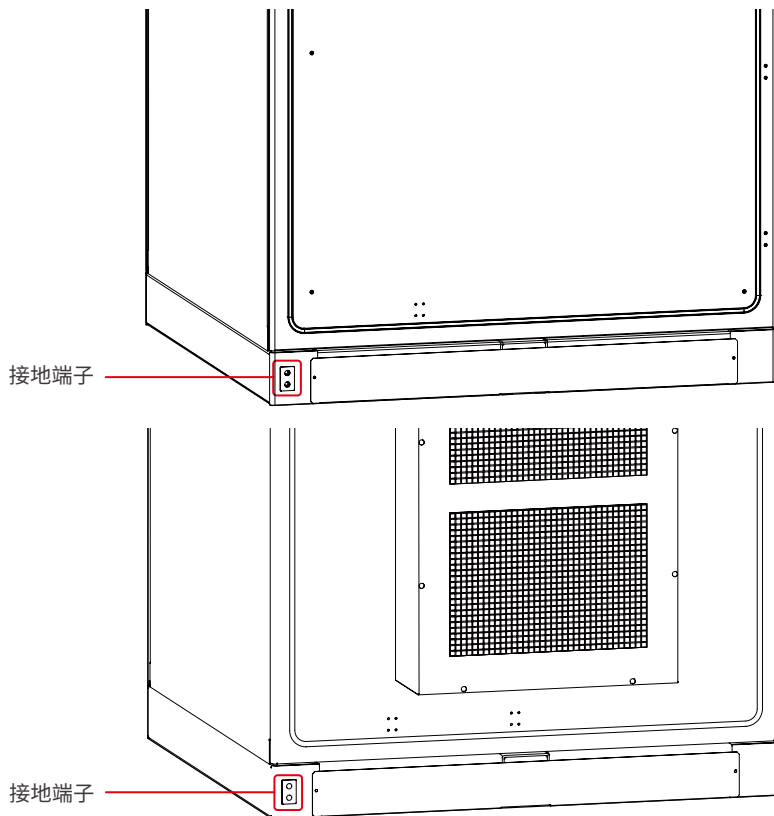


铜铝过渡端子OT端子尺寸要求

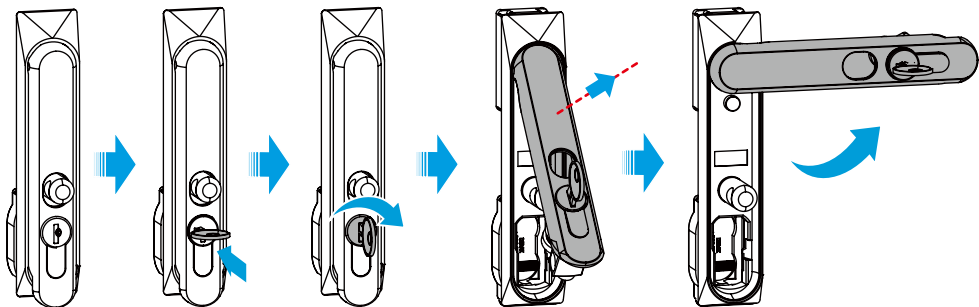


连接保护地线

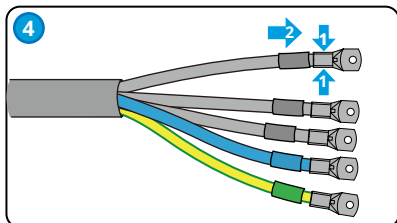
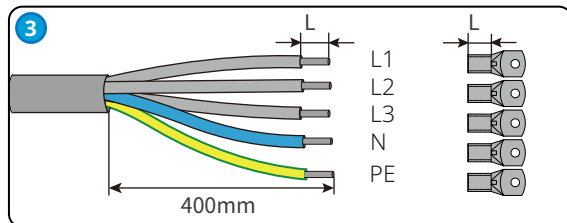
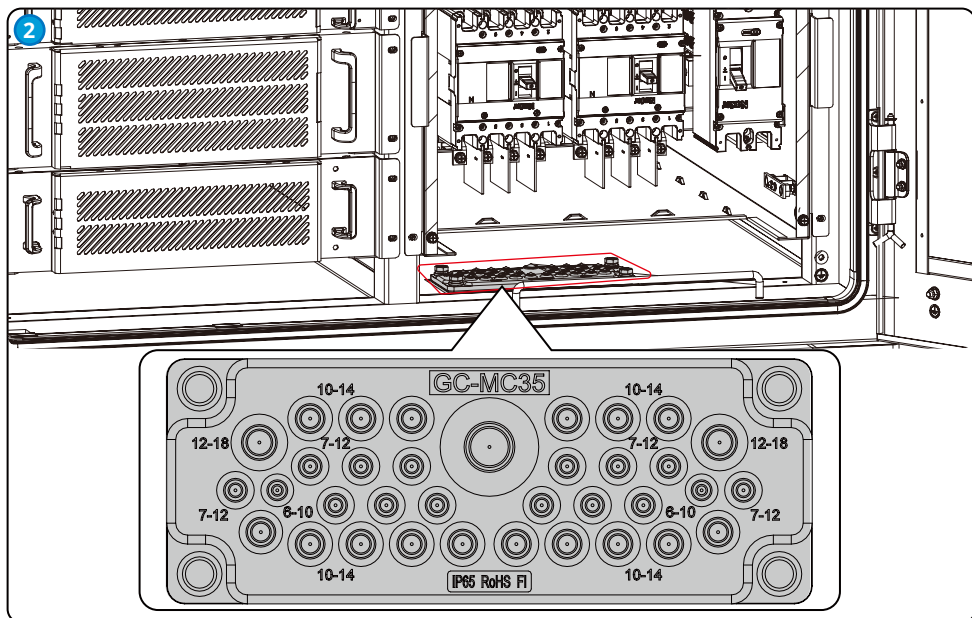
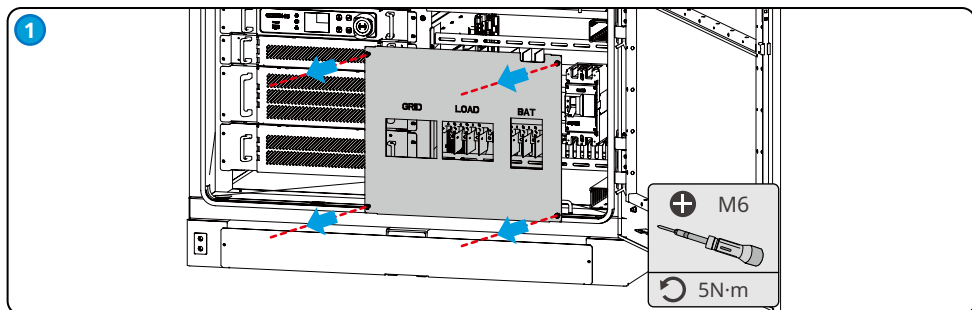
用户需自备保护接地扁钢, 以下两处接地点可根据现场情况任意选择一处进行接地。

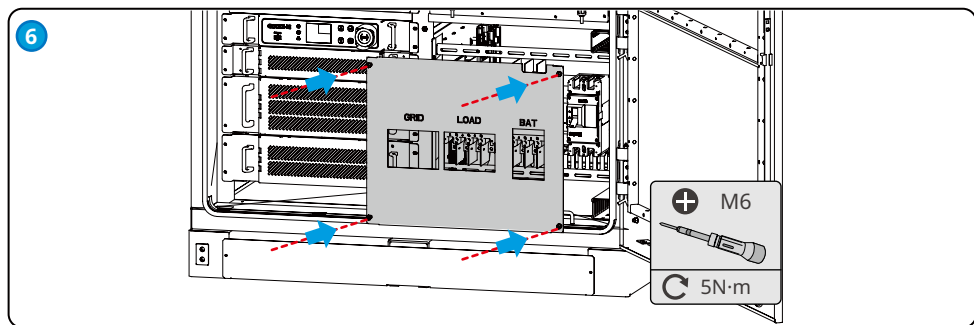
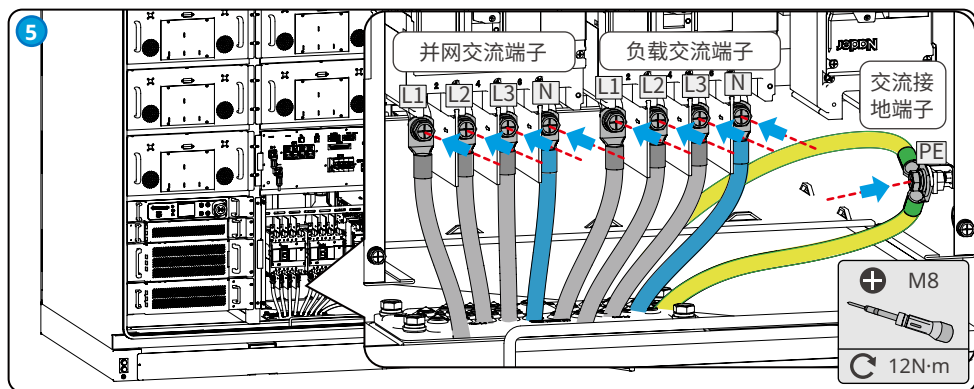


打开柜门



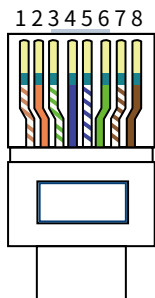
连接交流线





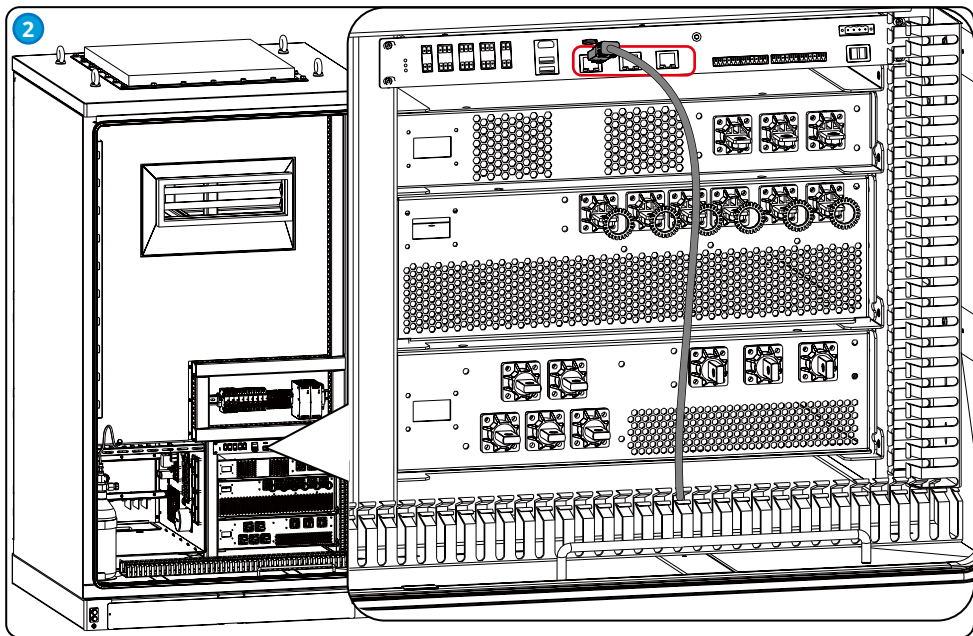
(可选) 连接LAN通信线

1



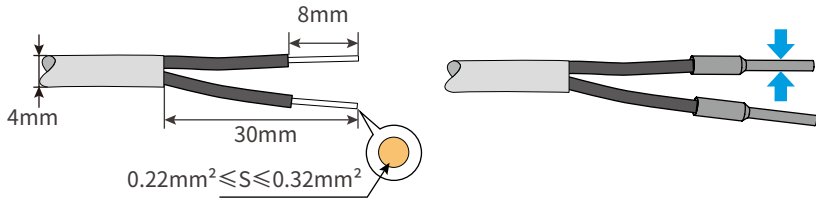
序号	颜色
1	橙白
2	橙色
3	绿白
4	蓝色
5	蓝白
6	绿色
7	棕白
8	棕色

2

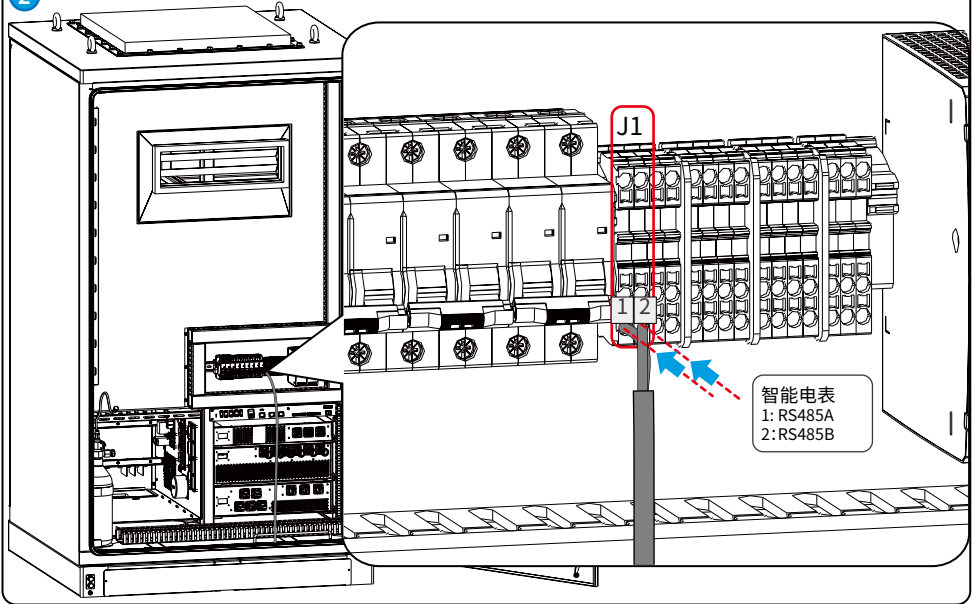


连接RS485通信线

1

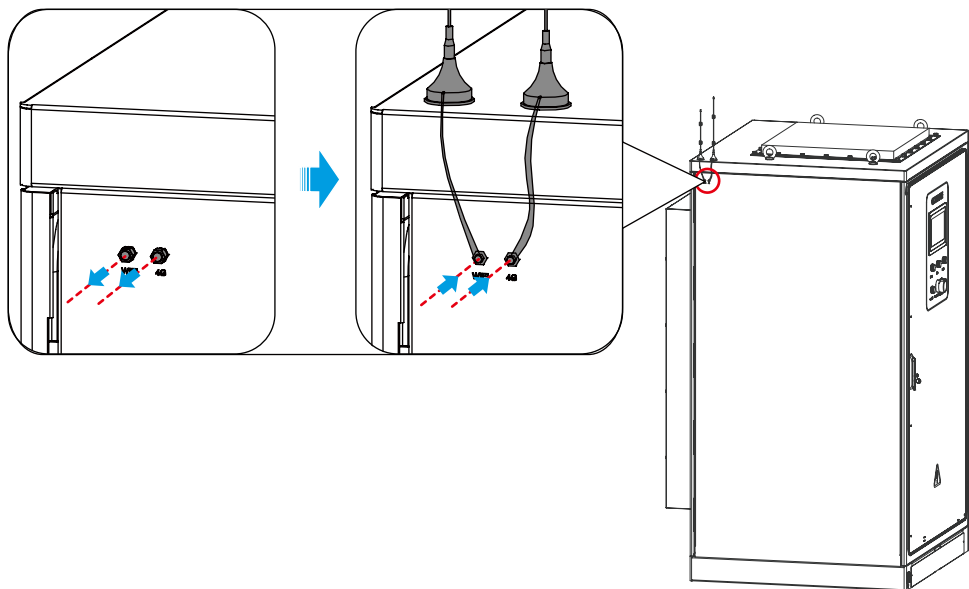


2



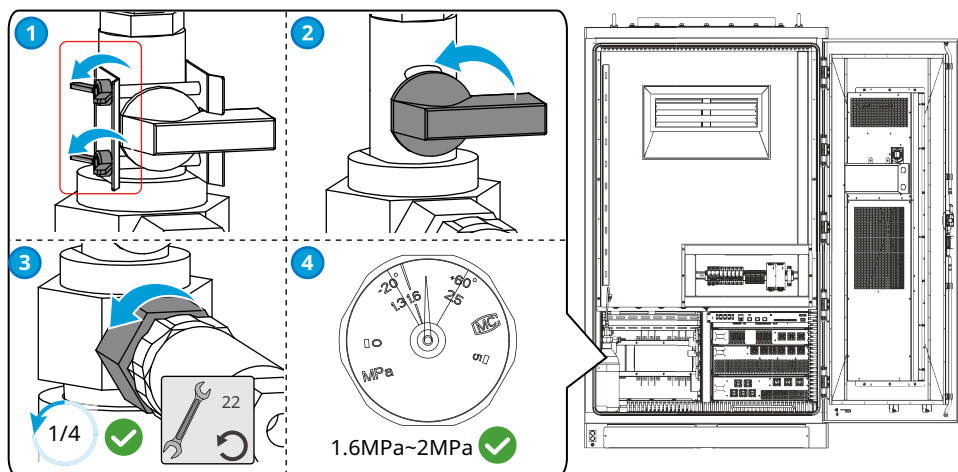
连接天线

4G天线:仅中国。

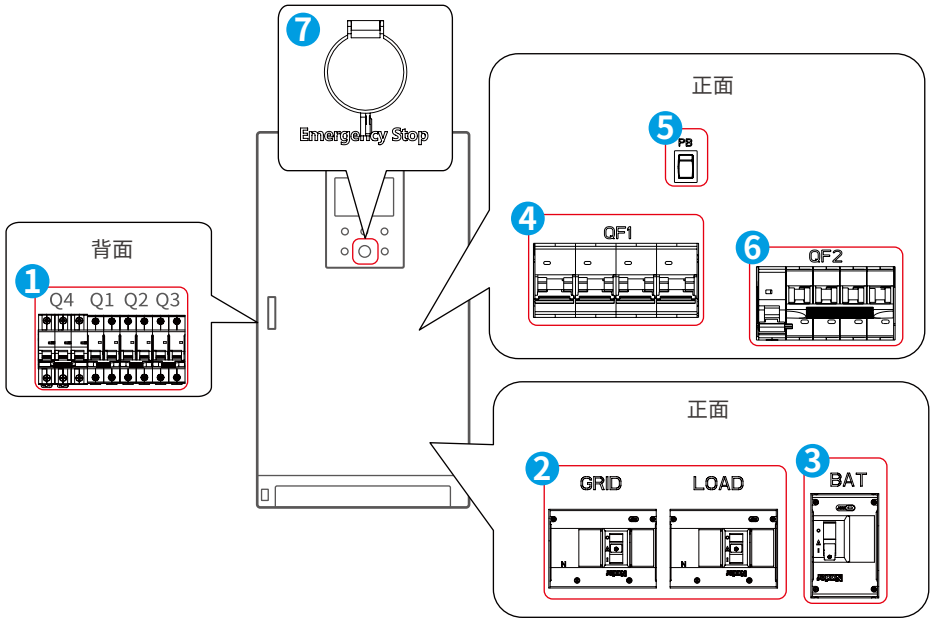


调测消防系统

仅全氟己酮消防系统。



05 设备上电和下电



上电步骤

上电: ① → ② → ③ → ④ → ⑤ → ⑥

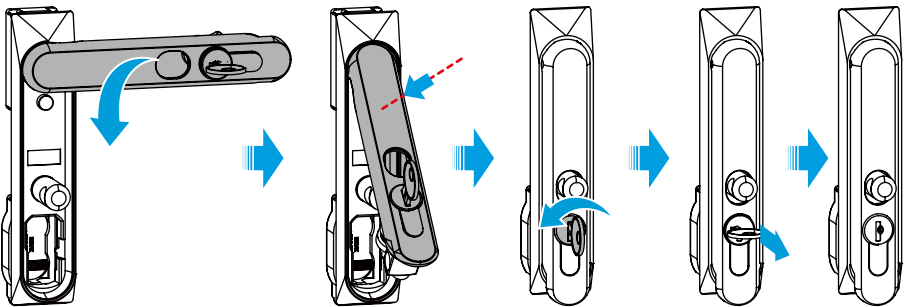
下电步骤

下电: ② → ③ → ④ → ⑥ → ⑤

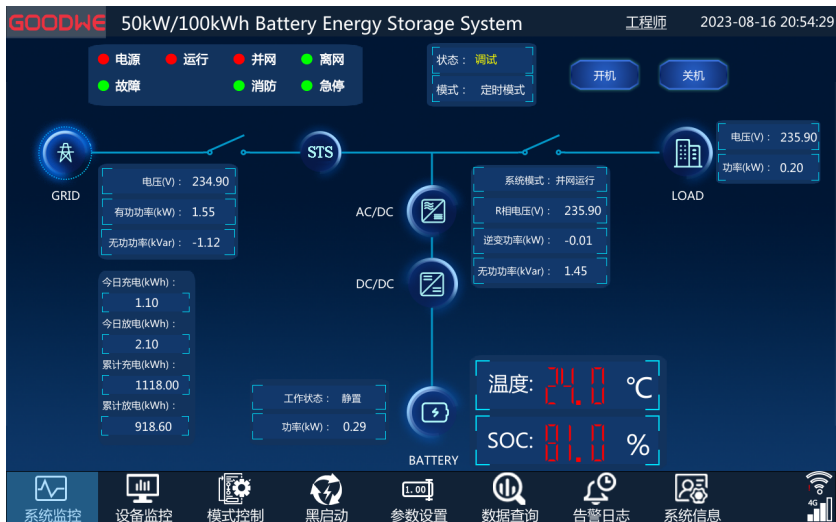
紧急下电步骤

紧急下电: ⑦

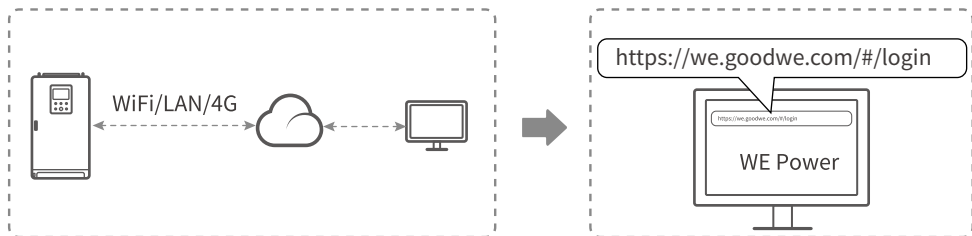
关闭柜门



通过触摸屏调测设备



通过WE Power平台调测设备



更多详细说明, 请扫描下方二维码获取。





BAC系列储能系统用户手册



固德威官网

固德威技术股份有限公司

 中国 苏州 高新区紫金路90号

 400-998-1212

 www.goodwe.com

 service@goodwe.com



340-01001-01



联系我们