



小固之窗 APP



小固之窗运维平台



固德威官网



微信公众号

全国服务热线: 400-998-1212

固德威 (中国)

中国 苏州 高新区紫金路90号

T:+86 512 6239 6771

sales@goodwe.com.cn

service.chn@goodwe.com.cn

固德威 (荷兰)

sales@goodwe.com.cn

service.nl@goodwe.com.cn

固德威 (澳洲)

sales@goodwe.com.cn

service.au@goodwe.com.cn

固德威 (英国)

enquiries@goodwe.co.uk

service@goodwe.co.uk



NS.DNS 系列用户手册



SOLAR INVERTER
光伏并网逆变器

1 符号释义	01
2 安全说明与警告	02
3 逆变器介绍	03
3.1 逆变器外观介绍	03
3.2 包装信息	03
4 安装方式	05
4.1 安装说明	05
4.2 逆变器安装	05
4.3 电气安装	07
4.4 通讯安装	08
5 操作说明	15
5.1 指示灯说明	15
5.2 显示屏和按键说明	16
5.3 故障信息	18
5.4 WIFI模块重启和恢复出厂设置	16
5.5 提示与免责声明	16
6 常见问题解答	15
7 技术参数	17
8 产品维护	17

1 符号释义



注意安全——忽视改手册中警示标志,会造成轻微或中度伤害。



可回收再利用



高压危险 小心触电



此面向上不得倾斜倒放



表面灼热 小心触碰



叠压层限制 最高可以叠6层be stacked on each other.



不得作为普通垃圾弃置,要经过特殊的途径回收处理。



易损物品 小心轻放



怕潮湿



请参阅操作说明



断电后需等待5分钟确保机器完全放电



CE标志

2 安全说明与警告

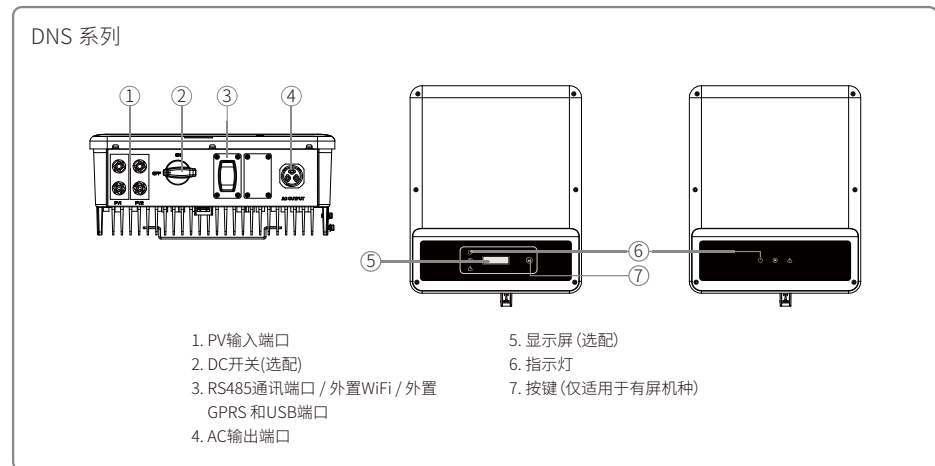
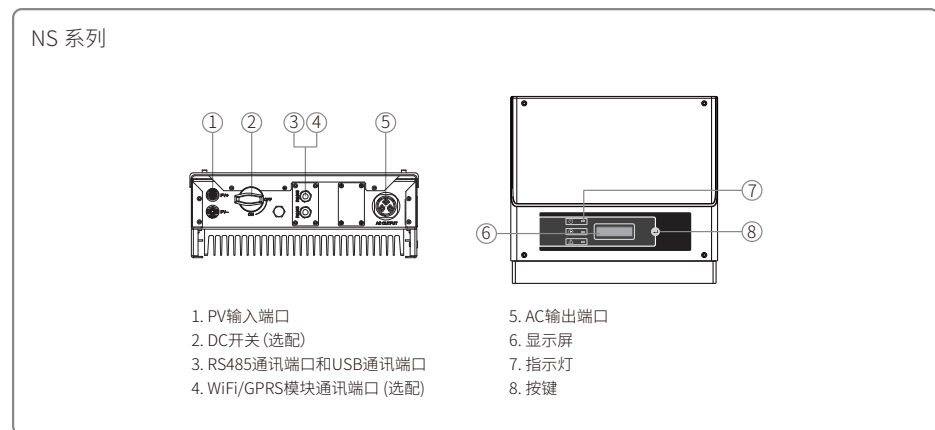
江苏固德威电源科技股份有限公司（以下简称固德威）NS/DNS 系列光伏并网逆变器是严格按照相关安全法规设计及测试的，但作为电气和电子设备，安装、维护时需遵守以下安全说明，不当的操作将对操作者、第三方造成严重伤害以及财产损失。

- 逆变器必须由专业人员按照当地的标准和法规进行安装和维护。
- 安装、维护逆变器之前必须断开直流输入和交流电网与逆变器的连接，且在断开后至少 5 分钟内不能触碰逆变器以防止电击。
- 逆变器运行时局部温度可能超过 60°C，请勿触碰，以免烫伤。
- 所有电气安装必须符合当地电气标准，取得当地供电部门许可方能由专业人员将逆变器并网。
- 请安装在儿童接触不到的地方。
- 应采取适当的防静电措施。
- 在未经授权的情况下，请勿拆开上盖，请勿触碰或更换除接线端子外的其它元器件，否则对人身和逆变器造成的危害，固德威将不承担责任及质保。
- 确保直流输入电压小于逆变器最大输入电压，否则会损坏逆变器，对此固德威将不承担责任及质保。
- 光伏组串受太阳照射会产生高压直流电，需要按照我司规定进行操作，否则可能造成部分保护措施失效，危及人身安全。
- 逆变器工作时，禁止插拔 DC 和 AC 连接器。
- 必须使用我司配套的 DC 连接器，如果用非原配连接器造成逆变器损坏，对此我司将不承担任何质保。

3 逆变器介绍

3.1 逆变器外观介绍

打开包装后请检查产品，确认与您所购买的逆变器规格是否一致。



3.2 包装信息



[1] 正极直流端子：NS 系列配备 1 对，DNS 系列配备 2 对。

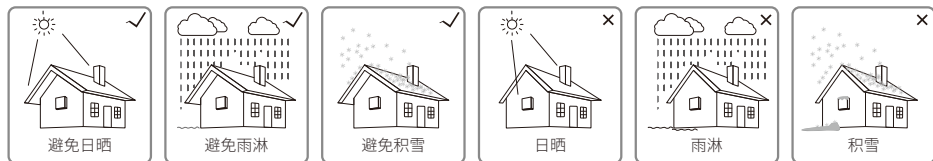
[2] 负极直流端子：NS 系列配备 1 对，DNS 系列配备 2 对。

[3] 6Pin 接线端子仅 RS485 通讯接线使用。

4 安装方式

4.1 安装说明

- 当环境温度不高于45°C时,逆变器能够达到最佳的工作状态。
- 安装高度最好与视线平行,便于操作和维护。
- 逆变器的安装应远离易燃易爆物品并确保周围没有强电磁干扰设备。
- 逆变器安装后参数标签及警示标志必须清晰可见。
- 安装逆变器时应避免日晒、雨淋及积雪。

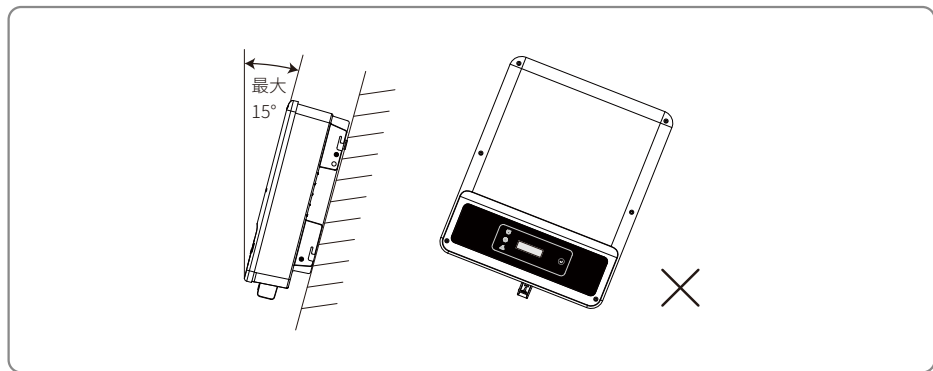


4.2 逆变器安装

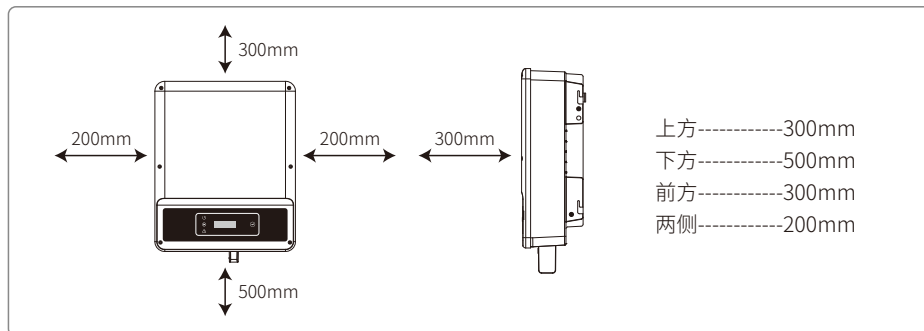
4.2.1 选择安装位置

安装位置的选择必须考虑以下因素:

- 安装方法和位置须适合逆变器重量和尺寸。
- 在坚固表面安装。
- 安装位置通风良好。
- 竖直安装或向后倾斜不超过15°,不得侧向倾斜,接线区应朝下,如下图所示。



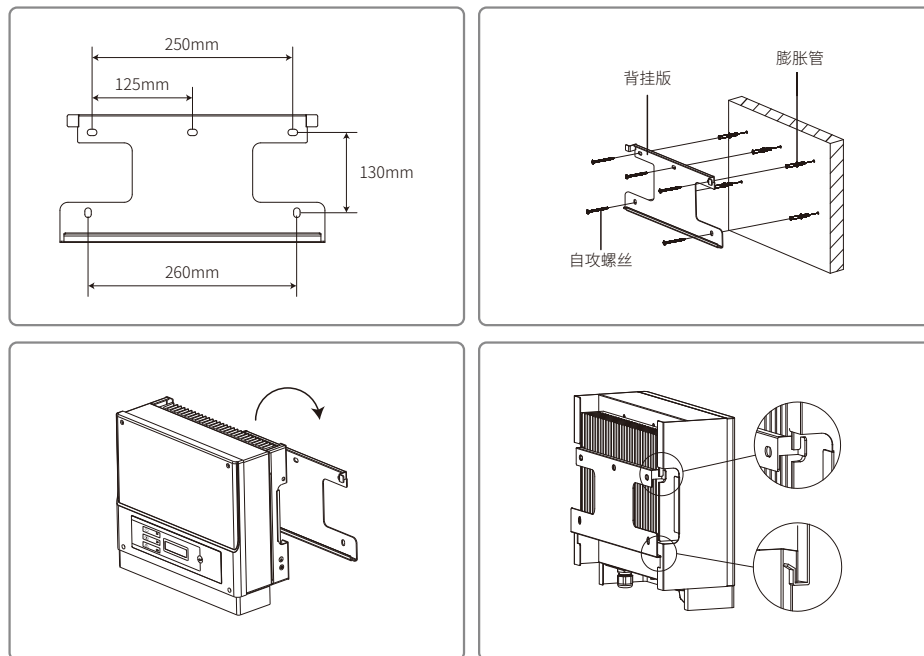
- 为保证散热良好、拆卸方便,逆变器周边最小间隙不得小于以下数值,如下图所示。



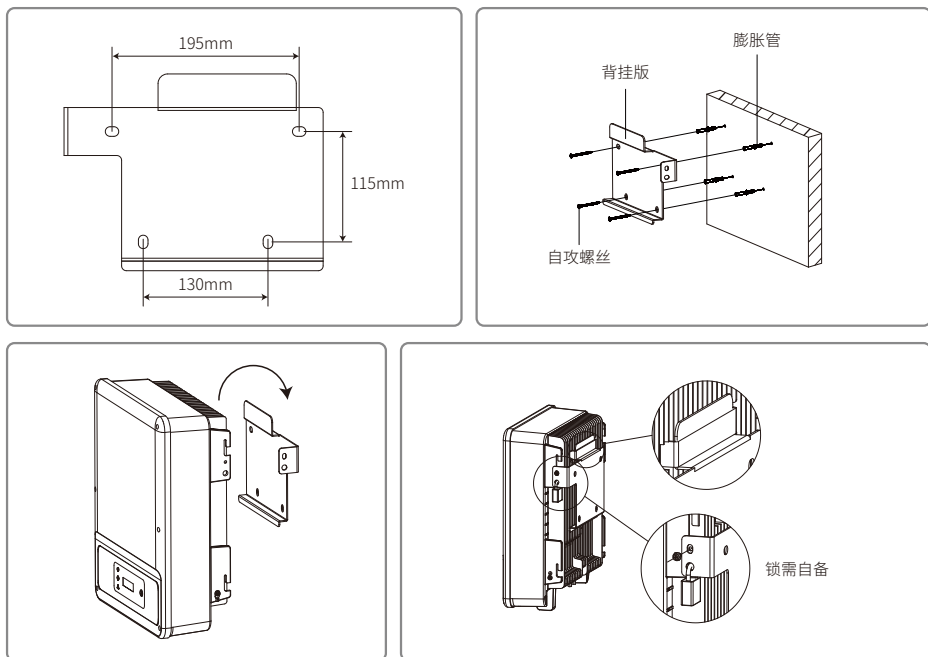
4.2.2 安装逆变器

1. 以背板为模板定位,在墙壁上钻孔,直径13mm,深65mm;
2. 用附件包内的膨胀螺钉把背板固定在墙上;
3. 手持两侧将逆变器挂在背板上;
4. 确保逆变器准确的安装在背挂板上。

NS系列安装过程



DNS系列安装过程

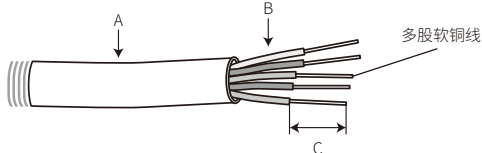


4.3 电气安装

4.3.1 交流端线路连接

1. 测量并网接入点的电压和频率，确定符合逆变器并网规格。
2. 建议交流侧增加断路器或保险丝，其规格为交流输出额定电流的1.25倍以上。
3. 逆变器的PE线(地线)必须可靠接地，确保零线与地线之间的阻抗小于10欧姆。
4. 断开逆变器和并网接入点的断路器或保险丝。
5. 建议使用铜线，如果需要使用铝线，请咨询逆变器厂商。
6. 按照以下步骤连接市电和逆变器：

步骤1: 选择合适的交流线缆。



标号	描述	数值
A	线材外径	10~12mm
B	导体材料的截面积	2.5~4mm ²
C	裸线长度	10mm左右

步骤2: 从附件盒中取出交流接线端子。

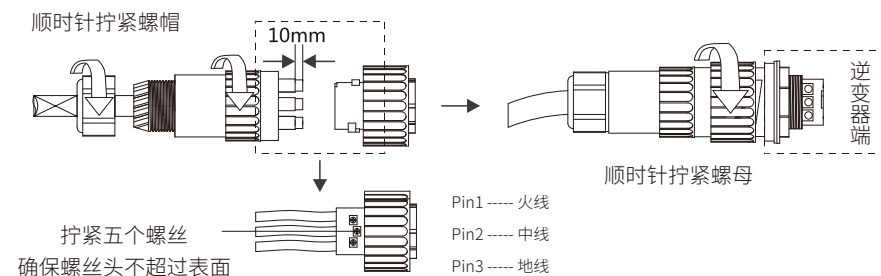
注意：目前正在使用的交流接线端子有两款(二选一)，请以附件盒中的实物为准。



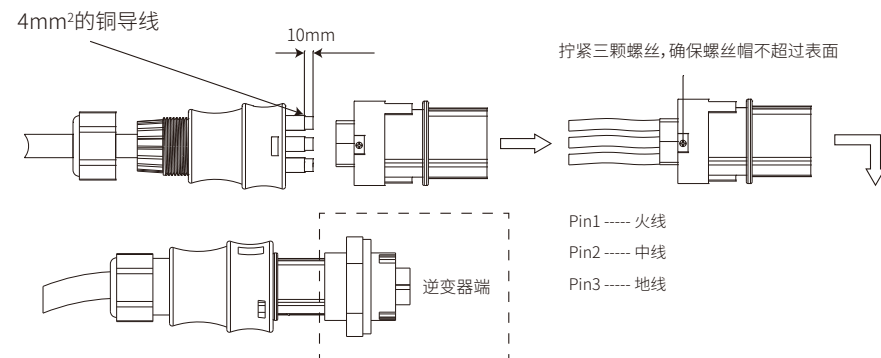
步骤3:

将线缆接入交流接线端子中。不同系列的交流接线端子接线方式会有所区别，请看下图。

VACONN系列安装方法如下。

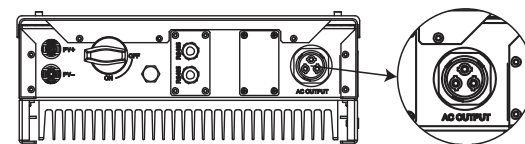


WELAND系列安装方法如下。



步骤4:

将接好线缆的交流接线端子连接到逆变器的交流端子上。



4.3.2 交流断路器和漏电流保护装置

为了确保逆变器能安全可靠的断开与电网的连接, 请为逆变器安装独立的两极断路器做保护装置。

逆变器型号	建议断路器规格
GW1000-NS / GW1500-NS / GW2000-NS / GW2500-NS	16A
GW3000-NS / GW3600D-NS	25A
GW4200D-NS / GW5000D-NS	32A
GW6000D-NS	40A

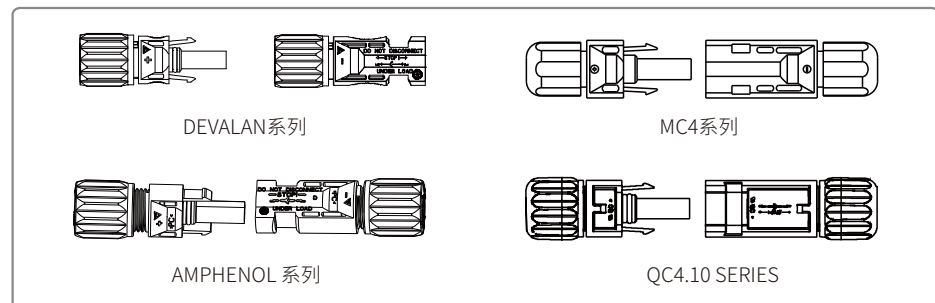
注意: 不允许多台逆变器公用一个断路器。

逆变器内部集成漏电流检测设备, 可以实时检测外部漏电流, 当检测到漏电流超过限值时, 逆变器迅速与电网断开。如果外部安装漏电流保护设备, 则其动作电流应为300mA或者更高。

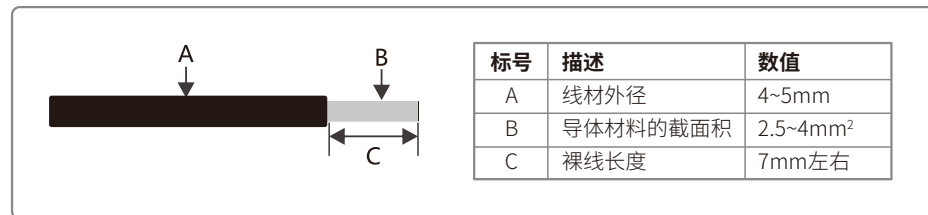
4.3.3 直流端线路连接

1. 确保在连接光伏组串之前直流开关处于关断状态。
2. 确保光伏组串极性与DC连接器相匹配, 否则会损坏逆变器。
3. 确保在任何情况下每个光伏组串的最大开路电压不高于逆变器的最大输入电压。
4. 必须使用我司提供的DC连接器。
5. 光伏组串正负极禁止接PE线(地线), 否则会造成逆变器损坏。
6. 为了逆变器内部更好的防尘防水, 如果只使用其中一对DC连接器, 另外一对DC连接器需要塞上防水头。

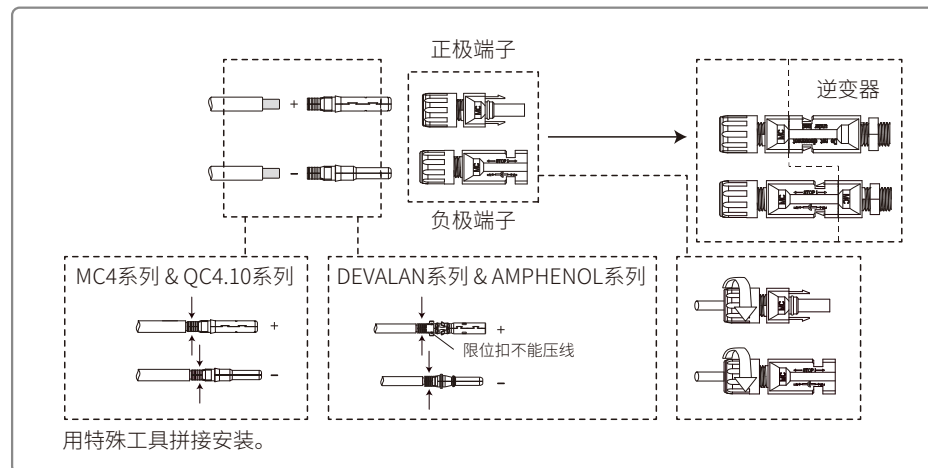
DC连接器有四种型号——DEVALAN系列, MC4系列, AMPHENOL H4系列, QC4.10系列, 如下图。



直流电线的线缆规格如下图。



直流端子, 安装方式如下图。

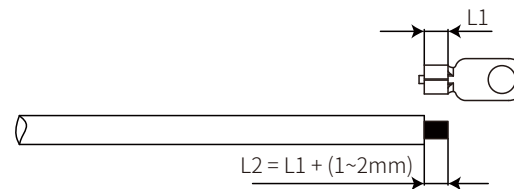


4.3.4 外部接地端子连接

根据EN 50178要求逆变器添加了保护性接地接口。用户安装设备的同时必须将此接口连接保护接地线。在逆变器一侧有保护性接地连接孔, 用户可以根据现场条件选择进行接地连接。请按以下步骤完成地线的连接。

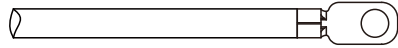
步骤1:

将导线的外皮剥去适当的长度。



步骤2:

将剥去的电线插入端子，用钳子压紧。

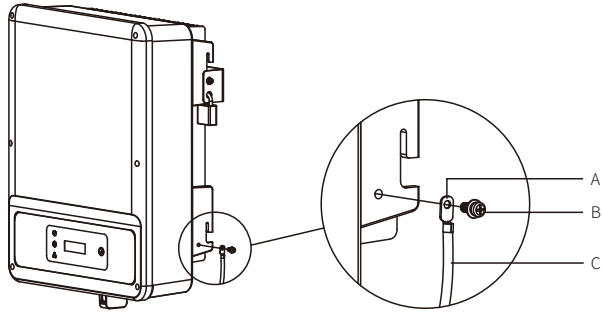


步骤3:

将地线连接到逆变器的地线接口上。

为了提高端子的耐腐蚀性，建议在接地电缆装配完成后，在接地端子上涂上硅胶进行防腐处理。

编号	名称	说明
A	冷压端子	
B	螺丝	M5*14 (扭矩: 1~1.5Nm)
C	黄绿线	4mm ² /10AWG

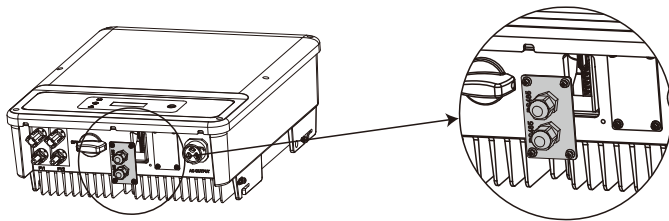


4.4 通讯安装

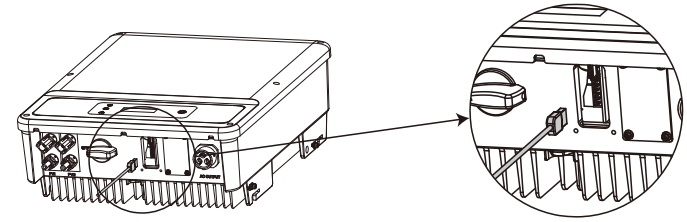
4.4.1 USB通信

USB数据线必须按以下步骤连接，此功能仅用于工作人员维护与升级设备。

步骤1: 将盖板拆卸下来。



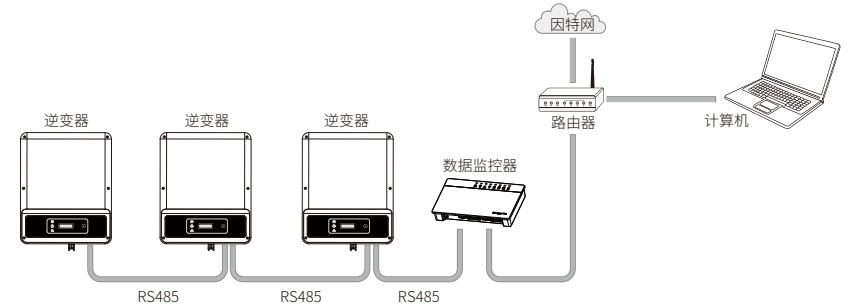
步骤2: 插入USB数据线



4.4.2 RS485通讯

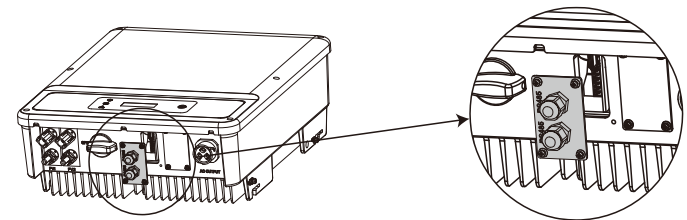
此功能仅适用于RS485机型。

逆变器的RS485接口用于连接EzLogger Pro,连接线缆的总长度不得超过800m。



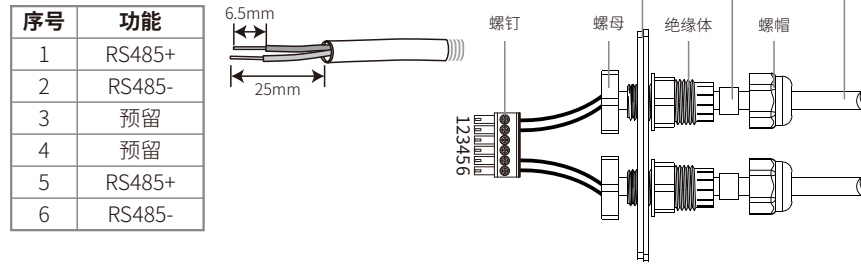
请按以下步骤完成RS485通讯线缆的连接。

步骤1: 将盖板拆卸下来。

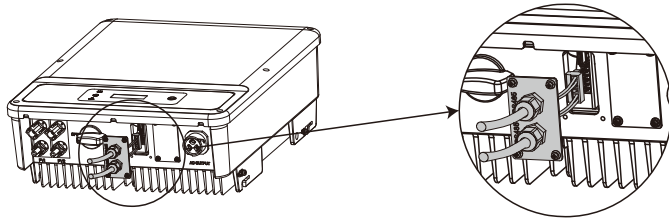


步骤2: 将RS485线缆穿过端子，并连接到6针端子上。

建议使用16-26AWG的线缆。



步骤3: 将端子连接到逆变器上正确的接口上，并拧紧端子板。



通过RS485通信线缆，将逆变器和Ezlogger Pro连接。通过超五类网线将Ezlogger Pro连接到交换机或路由器。

4.4.3 WIFI通信

此功能仅适用于WIFI机型，具体配置请参考附件中的（WIFI连接配置）。

配置完成后，请至<http://www.goodwe-power.com>注册并扫描本手册背面右下方“小固云窗”二维码下载APP。

4.4.5 GPRS通讯

此功能仅适用于GPRS机型。配置完成后，请至<http://www.goodwe-power.com>注册并扫描本手册背面右下方“小固云窗”二维码下载APP。

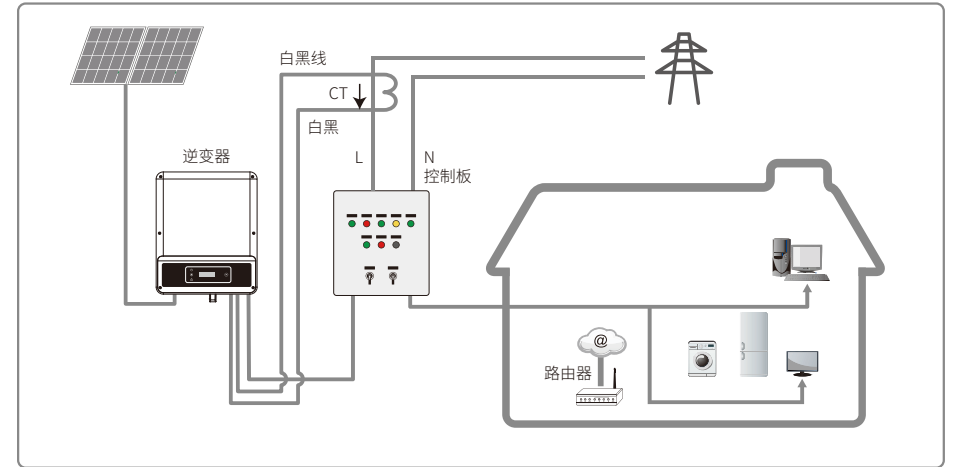
注意：1.机器使用接近一年，如果数据不再更新，则可能是流量费用完，请及时联系本公司续费。

2.安装后请查看信号强度（屏幕显示栏），如果信号强度低于40%请更换逆变器安装位置，确保信号强度高于40%。

3.如果将来电信运营商取消2G通讯网络导致GPRS机型不能通讯，属于不可抗力因素导致失效，固德威不承担任何责任。

4.4.6 输出功率限制连接图

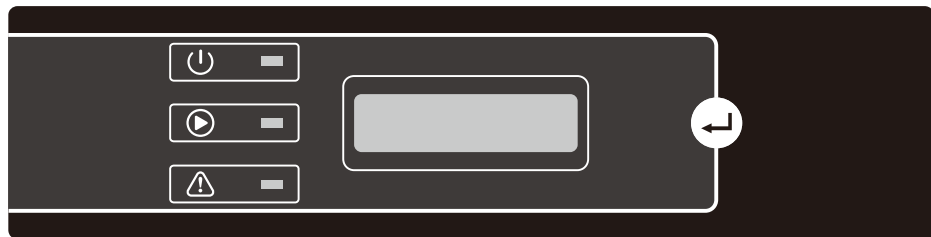
功率限值设备CT的连接方法如下图所示。



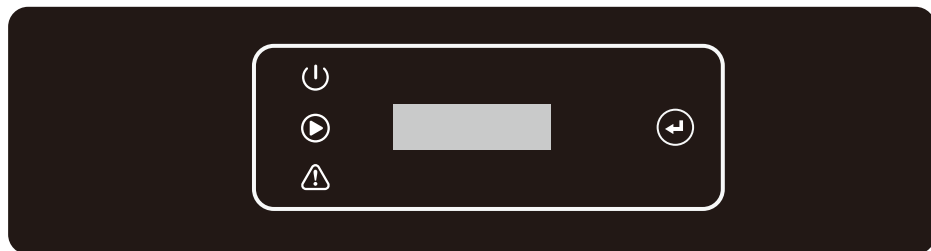
5 操作说明

5.1 指示灯说明

NS系列。



DNS系列。



黄/绿/红灯分别对应：☹ / ☺ / ⚠

指示灯	状态	说明
☹ Power	■■■■■■■■	长亮：无线监控正常
	■ ■ ■ ■ ■ ■ ■ ■	单次闪烁：无线模块复位或重置
	■ ■ ■ ■ ■ ■ ■ ■	两次闪烁：未连接路由器
	■ ■ ■ ■ ■ ■ ■ ■	四次闪烁：未连接监控网站
	■ ■ ■ ■ ■ ■ ■ ■	闪烁：RS485通讯正常
☺ Run	■■■■■■■■	长亮：电网正常，并网成功
	■■■■■■■■	熄灭：未并网
⚠ Fault	■■■■■■■■	长亮：系统故障
	■■■■■■■■	熄灭：无故障

5.2 显示屏和按键说明

(1) 显示屏界面如下图所示

并网发电
功率=3000.0瓦

显示区域划分如下图所示

第一行
第二行

(2) 显示区域说明

*显示系统的状态信息。显示“**等待发电 功率=0瓦**”表示逆变器处于待机状态；

*显示“**检测计时 **秒 功率=0瓦**”表示逆变器正在自检准备发电；

*显示“**并网发电 功率=3000瓦**”表示逆变器处于发电状态；

*当系统出现异常状态时，会显示错误信息。

*通过按键的操作可以在状态栏切换显示系统运行参数，按键总共有两级菜单。

*通过按键控制菜单显示，按键长按进入子菜单。

(3) 按键说明

按键分为两种操作：短按和长按。

(4) 按键、液晶屏详细介绍：

*通过按键可以进行基本功能的设定，如时间，语言，安规国家等，同时也可以通过按键查看数据。

*液晶屏状态显示区域一共分为两级菜单，在第一级菜单中，有些菜单可以通过长按按键来进入第二级菜单；没有第二级菜单的则通过长按2秒，锁定当前显示界面。

*在所有菜单中，不按按键，20秒后自动进入第一级菜单的第一个项目。

(5) 菜单介绍

*机器在PV上电后，默认的是一级菜单。

*状态显示是一级菜单的第一个菜单，该菜单显示机器当前的状态：上电初始状态显示的是“等待发电”；如果进入发电状态，显示“并网发电”，机器有故障则显示故障信息。

*短按按键一次，进入日发电量菜单，用来显示当日发电量，单位“度”。

*短按按键一次，进入总发电量菜单，用来显示至今为止的发电量，单位“度”。

*短按按键一次，进入输入电压显示菜单，用来显示PV电压，单位“伏”。

*短按按键一次，进入输入电流显示菜单，用来显示PV电流，单位“安”。

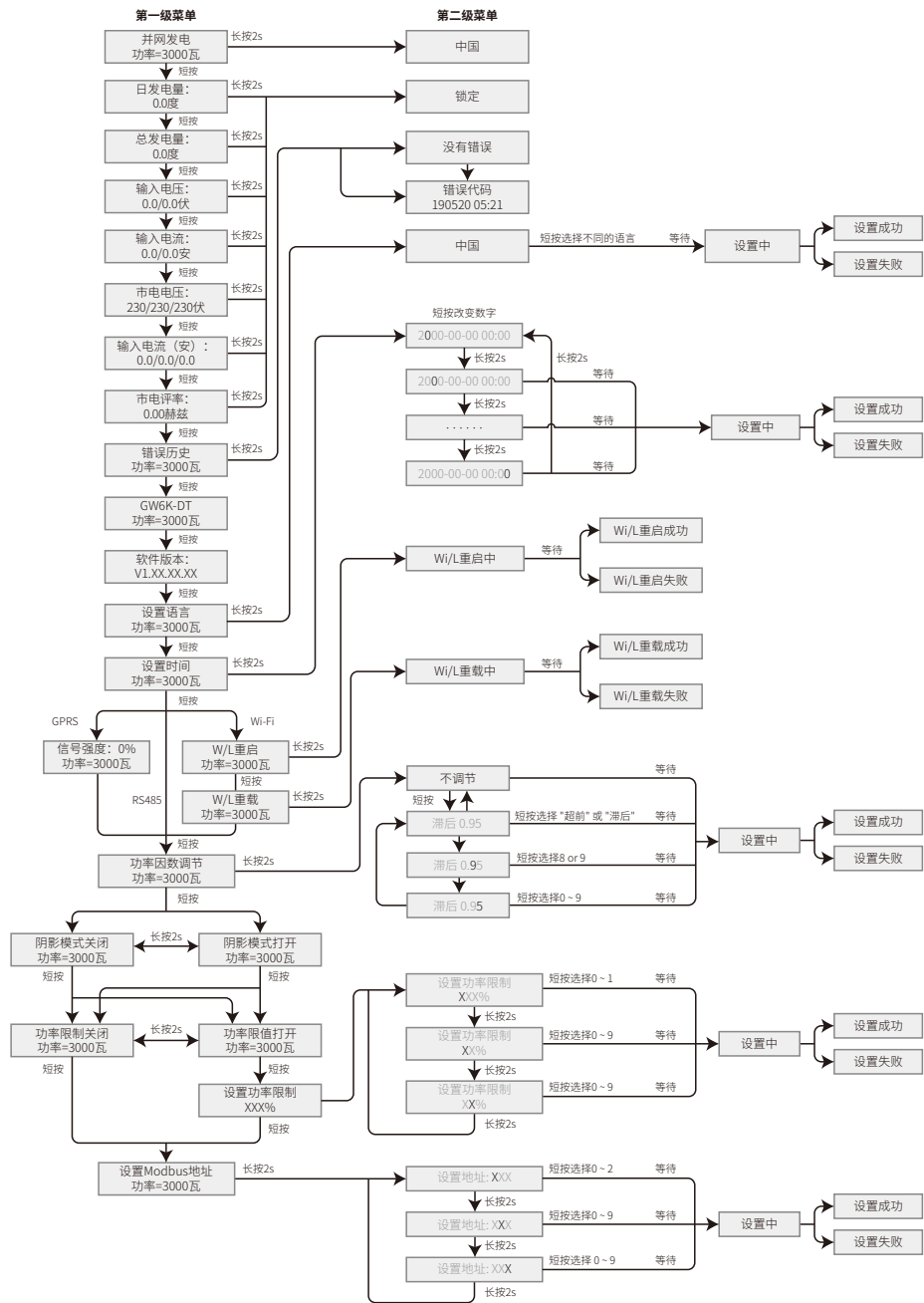
*短按按键一次，进入市电电压显示菜单，用来显示市电电压，单位“伏”。

*短按按键一次，进入输出电流显示菜单，用来显示输出电流，单位“安”。

*短按按键一次，进入市电频率显示菜单，用来显示市电频率，单位“赫兹”。

*查看故障代码

短按按键一次，进入故障历史显示菜单，用来显示机器的故障信息，通过长按2秒进入二级菜单，查看



最近5次的故障信息: 错误信息、故障时间(190520 15:00)。要退出二级菜单, 20S不按按键, 则显示屏背光灭, 自动进入一级菜单的状态显示菜单。

***查看机种**

短按按键一次, 进入“机种名称”显示菜单, 显示机种的名称。

***查看软件版本**

短按按键一次, 进入软件版本显示菜单, 用来显示当前的软件版本号比如: “V1.XX.XX”。20S不按按键, 则显示屏背光灭, 自动进入一级菜单的状态显示菜单。

***时间设定**

短按按键一次, 进入系统时间设置菜单, 用来设置机器当前的时间, 通过长按按键2秒进入二级菜单: “2000-00-00 00:00”, 第一位和第二位默认保持不变, 第三位和第四位用来设置年份(设置范围2000~2099); 第五位和第六位用来设置月份; 第七位和第八位用来设置日期; 第九位和第十位用来设置小时, 第十一位和第十二位用来设置分钟, 每一位通过短按按键进行具体数字设置, 位与位之间通过长按2秒进行切换, 如果进入二级界面并没有做任何修改, 20S不按按键, 则显示屏背光灭, 机器自动记录设置参数, 并返回一级菜单。

***阴影MPPT功能设定。**

短按按键一次, 进入阴影MPPT功能菜单, 长按2秒可开启或者关闭阴影MPPT功能。

显示: “阴影模式关闭 功率=3000瓦”表示关闭状态, 显示: “阴影模式打开 功率=3000瓦”表示打开状态。

(6) 正常上电到工作显示屏的显示

*输入电压大于开启电压, 机器开始工作, 此时黄灯先亮, 过几秒后显示屏开始显示信息, 此时显示“电网丢失 功率=0瓦”。此时如果有市电, 那么2秒后显示“检测计时 **秒 功率=0瓦”此时**秒递减, 当数字减小到0时会听到继电器动作, 之后显示“并网发电”, 在第二行显示当前机器的功率。

5.3 故障信息

下表中的错误代码是异常状况发生时在显示屏上的内容:

错误代码	描述
03	市电频率超过安规范围
14	PV组件绝缘阻抗超出范围
15	市电电压超过安规范围
17	PV输入电压超过正常范围
19	过温故障
23	无市电接入

错误信息	错误信息
内部通讯异常	电网电压超限
存储读写异常	面板电压过高
电网频率超限	过温保护
直流分量过高	母线电压过高
绝缘阻抗过低	保护

注:错误代码仅在第二级菜单显示,错误信息仅在第一级菜单显示。

5.4 WIFI模块重启和恢复出厂设置

短按进入WiFi重启菜单后,长按2秒会重启逆变器的WiFi模块。操作结果将会显示在显示屏上。当逆变器无法连接到路由器或者监控服务器时可以尝试使用此功能。

短按进入WiFi重启菜单后,长按2秒会将逆变器的WiFi模块恢复为出厂设置。操作结果将会显示在显示屏上。当无法连接WiFi模块时,可使用此功能。

一旦WiFi模块恢复为出厂设置,则必须再次正确配置WiFi模块。注意:该功能仅适用于WiFi机型。

5.5 提示与免责声明

"中国标准"安规:

逆变器正常工作电压范围:187-264V,

逆变器正常工作频率范围:47.5-50.5Hz,

逆变器的启机/重连频率范围:49.5~50.2Hz;

"中国标准较高压"安规:

逆变器正常工作电压范围:110V~264V,

"中国标准最高压"

逆变器正常工作电压范围:110V~280V,

"中国电站"

逆变器正常工作电压范围:198V~242V,

若显示屏显示“电网电压偏高”或者发电时绿灯每间隔5秒灭1秒,则表示并网电压偏高。

若并网电压接近或高于264Vac,在征得当地电力运营商许可后,根据并网点的电压情况,选择“中国标准较高压”或“中国标准最高压”。

注:电网电压过高可能影响到并网侧家用电器的正常使用和使用寿命,因选择“中国标准较高压”或“中国标准最高压”并网导致的相关影响和后果与我司无关。

6 常见问题解答

在正常情况下,逆变器无需维护。如遇逆变器不能正常工作,请参阅以下说明:

出现问题时,操作面板上的红色显示屏灯会点亮,APP上会显示相关信息,详见下表,括弧内内容释义。

类型	显示	故障排查
系统故障	绝缘故障 (Isolation Failure)	<ol style="list-style-type: none"> 1.断开直流开关,取下AC连接器,测量DC连接器正、负极与大地之间的阻抗。 2.阻抗若低于150千欧,请检查光伏组串接线对大地的绝缘情况。 3.阻抗若高于150千欧,请呼叫本地服务机构。 4.取下AC连接器,测量N线对地线的阻抗。若高于10欧姆,请检查AC接线。
	残余电流故障 (Ground I Failure)	<ol style="list-style-type: none"> 1.断开直流开关,排查光伏组串对大地的绝缘情况。 2.排查完成后闭合直流开关。 3.若问题仍然存在请呼叫本地服务机构。
	电网电压故障 (Vac Failure)	<ol style="list-style-type: none"> 1.断开直流开关,取下AC连接器,测量连接器中火线与零线间的电压,确认其与逆变器并网规格是否相符。 2.如果不符,请检查电网侧的配线。 3.如果相符,接上AC连接器,闭合直流开关,逆变器将会自动恢复并网。若问题仍然存在请呼叫本地服务机构。
	电网频率故障 (Fac Failure)	<ol style="list-style-type: none"> 1.如果电网频率恢复正常,逆变器将会自动恢复并网。 2.若问题一直存在请呼叫本地服务机构。
	无市电 (Utility Loss)	<ol style="list-style-type: none"> 1.断开直流开关,取下AC连接器,测量连接器中火线与零线间的电压,确认其与逆变器并网规格是否相符。 2.如果不符,检查配电开关是否合上,供电是否正常。 3.如果相符,接回AC连接器,闭合直流开关;如问题仍然存在请呼叫本地服务机构。
	PV输入过压 (PV Over Voltage)	<ol style="list-style-type: none"> 1.断开直流开关,取下DC连接器,测量光伏组串电压。确认其是否超出逆变器输入电压规格。 2.如果是,请重新配置光伏面板组串。 3.如果不是而问题仍然存在,请呼叫本地服务机构。

类型	显示	故障排查
逆变器故障	继电器自检故障 (Relay-Check Failure)	1.断开直流开关。 2.再闭合直流开关。 3.若故障再次发生请呼叫本地服务机构。
	输出电流直流分量过高 (DC Injection High)	
	存储器故障 (EEPROM R/W Failure)	
	内部通信失败 (SPI Failure)	
	母线电压过高 (DC Bus High)	
	残余电流检测装置故障 (GFCI Failure)	
其它故障	无显示 (指示灯和显示屏都不亮)	1.断开直流开关,取下DC连接器,测量光伏组串电压。 2.插好DC连接器,再闭合直流开关。 3.若电压低于160伏,请检查光伏组串配置情况。 4.若电压高于160伏而依然无显示请呼叫本地服务机构。

注:光照微弱时,光伏逆变器可能会频繁启动,这是由于光伏组串功率不足导致,不会导致逆变器损坏。

7 技术参数

技术参数	GW1000-NS	GW1500-NS	GW2000-NS
直流输入参数			
最大直流输入功率 (W)	1300	1950	2600
最大直流输入电压 (V)	500	500	500
MPPT工作电压范围 (V)	80~450	80~450	80~450
启动电压 (V)	80	80	80
最小并网电压 (V)	80	80	80
额定输入电压 (V)	360	360	360
最大输入电流 (A)	10	10	10
最大短路电流 (A)	12.5	12.5	12.5
MPPT路数	1	1	1
每路MPPT输入路数	1	1	1
交流输出参数			
额定输出功率 (W)	1000	1500	2000
最大视在功率 (VA)	1000	1500	2000
额定输出电压 (V)	220/230	220/230	220/230
输出电压频率 (Hz)	50/60	50/60	50/60
最大输出电流 (A)	5	7.5	10
功率因数	~1 (0.8超前...0.8滞后可调)		
电流总谐波 (@额定输出)	<3%		
效率			
最大转换效率	96.5%	97.0%	97.0%
欧洲效率	96.0%	96.0%	96.0%
保护			
防孤岛保护	集成		
输入反接保护	集成		
绝缘阻抗检测	集成		
残余电流检测	集成		
输出过流保护	集成		
输出短路保护	集成		
输出过压保护	集成		
交流浪涌保护	集成(三级)		
基本参数			
工作温度 (°C)	-25~60		
相对湿度	0~100%		
工作海拔 (m)	≤4000		
冷却方式	自然散热		
人机交互	LCD & LED		
通讯	RS485 或 GPRS		
重量 (kg)	7.5		
尺寸 (宽*高*厚 mm)	344*274.5*128		
防护等级	IP65		
夜间损耗 (W)	<1		
拓扑结构	无变压器型		
认证标准			
并网标准	‘认证标准’ 信息请至官网查询		
安全标准			
EMC标准			

技术参数	GW2500-NS	GW3000-NS
直流输入参数		
最大直流输入功率 (W)	3250	3900
最大直流输入电压 (V)	500	500
MPPT工作电压范围 (V)	80~450	80~450
启动电压 (V)	80	80
最小并网电压 (V)	80	80
额定输入电压 (V)	360	360
最大输入电流 (A)	18	18
最大短路电流 (A)	22.5	22.5
MPPT路数	1	1
每路MPPT输入路数	1	1
交流输出参数		
额定输出功率 (W)	2500	3000
最大视在功率 (VA)	2500	3000
额定输出电压 (V)	220/230	220/230
输出电压频率 (Hz)	50/60	50/60
最大输出电流 (A)	12.5	13.5
功率因数	~1 (0.8超前...0.8滞后可调)	
电流总谐波 (@额定输出)	<3%	
效率		
最大转换效率	97.5%	97.5%
欧洲效率	97.0%	97.0%
保护		
防孤岛保护	集成	
输入反接保护	集成	
绝缘阻抗检测	集成	
残余电流检测	集成	
输出过流保护	集成	
输出短路保护	集成	
输出过压保护	集成	
交流浪涌保护	集成(三级)	
基本参数		
工作温度 (°C)	-25~60	
相对湿度	0~100%	
工作海拔 (m)	≤4000	
冷却方式	自然散热	
人机交互	LCD & LED	
通讯	RS485 或 GPRS	
重量 (kg)	7.5	
尺寸(宽*高*厚 mm)	344*274.5*128	
防护等级	IP65	
夜间损耗 (W)	<1	
拓扑结构	无变压器型	
认证标准		
并网标准	‘认证标准’ 信息请至官网查询	
安全标准		
EMC标准		

技术参数	GW3600D-NS	GW4200D-NS	GW5000D-NS	GW6000D-NS
直流输入参数				
最大直流输入功率 (W)	4680	5460	6500	7200
最大直流输入电压 (V)	600	600	600	600
MPPT工作电压范围 (V)	80~550	80~550	80~550	80~550
启动电压 (V)	80	80	80	80
最小并网电压 (V)	120	120	120	120
额定输入电压 (V)	360	360	360	360
最大输入电流 (A)	11/11	11/11	11/11	11/11
最大短路电流 (A)	13.8/13.8	13.8/13.8	13.8/13.8	13.8/13.8
MPPT路数	2	2	2	2
每路MPPT输入路数	1	1	1	1
交流输出参数				
额定输出功率 (W)	3680	4200	5000	6000
最大视在功率 (VA)	4048	4620	5500	6600
额定输出电压 (V)	220/230	220/230	220/230	220/230
输出电压频率 (Hz)	50/60	50/60	50/60	50/60
最大输出电流 (A)	16	19	22.8	27.3
功率因数	~1 (0.8超前...0.8滞后可调)			
电流总谐波 (@额定输出)	<3%			
效率				
最大转换效率	97.8%			
欧洲效率	97.5%			
保护				
防孤岛保护	集成			
输入反接保护	集成			
绝缘阻抗检测	集成			
残余电流检测	集成			
输出过流保护	集成			
输出短路保护	集成			
输出过压保护	集成			
直流浪涌保护	集成(三级)			
交流浪涌保护	集成(三级)			
基本参数				
工作温度 (°C)	-25~60			
相对湿度	0~100%			
工作海拔 (m)	≤4000			
冷却方式	自然散热			
人机交互	LCD & LED			
通讯	RS485 或 GPRS			
重量 (kg)	13	13	13	13.5
尺寸(宽*高*厚 mm)	354*433*147			
防护等级	IP65			
夜间损耗 (W)	<1			
拓扑结构	无变压器型			
认证标准				
并网标准	‘认证标准’ 信息请至官网查询			
安全标准				
EMC标准				

过电压类别释义:

过电压类别 I:连接至具有限制瞬时过电压至相当低水平措施的电路的设备。

过电压类别 II:由固定式配电装置供电的耗能设备。此类设备包含如器具、可移动式工具及其它家用和类似用途负载,如果对此类设备的可靠性和适用性有特殊要求时,则采用电压类别 III。

过电压类别 III:固定式配电装置中的设备,设备的可靠性和适用性必须符合特殊要求。包含固定式配电装置中的开关电器和永久连接至固定式配电装置的工业用设备。

过电压类别 IV:使用在配电装置电源中的上设备,包含测量仪和前缀过流保护设备等。

潮湿场所类别释义

环境参数	级别		
	3K3	4K2	4K4H
湿度范围	0~+40°C	-33~+40°C	-20~+55°C
温度范围	5%至85%	15%至100%	4%至100%

环境类别释义:

户外型逆变器:周围空气温度范围为-25~+60°C,适用于污染等级3的环境;

户内 II 型逆变器:周围空气温度范围为-25~+40°C,适用于污染等级3的环境;

户内 I 型逆变器:周围空气温度范围为0~+40°C,适用于污染等级2的环境;

污染等级类别释义

污染等级1:无污染或仅有干燥的非导电性污染;

污染等级2:一般情况下仅有非导电性污染,但是必须考虑到偶然由于凝露造成的短暂导电性污染;

污染等级3:有导电性污染,或由于凝露使非导电性污染变长导电性污染;

污染等级4:持久的导电性污染,例如由于导电尘埃或雨雪造成的污染。

8 产品维护

逆变器的定期维护将保证其使用寿命及最佳效率。

注意:在维护前请先关闭AC断路器,再断开DC断路器,并且等候5分钟直至残余电压释放完毕。

开机顺序

1. 将逆变器交流侧的断路器拨至“ON”位置。
2. 将逆变器的DC Switch拨至“ON”位置。
3. 将逆变器直流侧的断路器拨至“ON”位置。

注:如没有DC Switch则按1、3顺序操作。

关机顺序

1. 将逆变器交流侧的断路器拨至“OFF”位置。
2. 将逆变器的DC Switch拨至“OFF”位置。
3. 将逆变器直流侧的断路器拨至“OFF”位置。

注:如没有DC Switch则按1、3顺序操作。

电气连接

1. 检查线缆连接是否松动。
2. 检查接地线是否可靠接地。
3. 检查RS485、USB等端口的防水盖是否处于锁紧状态。
4. 请使用扭力起子,将所有的端子连接线连紧,扭矩参考电气连接章节。
5. 连续开关DC开关10次。

注:维护周期是半年一次。

