



小固之窗 APP



小固之窗运营平台



固德威官网



微信公众号

全国服务热线: 400-998-1212

固德威 (中国)

中国 苏州 高新区紫金路90号
T:+86 512 6239 6771
sales@goodwe.com
service.chn@goodwe.com

固德威 (荷兰)

sales@goodwe.com
service.nl@goodwe.com

固德威 (澳洲)

sales@goodwe.com
service.au@goodwe.com

固德威 (英国)

enquiries@goodwe.co.uk
service@goodwe.co.uk

备注: 以上联系方式如有变更, 恕不另行通知。详见公司官网www.goodwe.com



SDT系列用户手册



SOLAR INVERTER

光伏并网逆变器

1 符号释义	01
---------------	-----------

2 安全说明与警告	02
------------------	-----------

3 安装方式	03
---------------	-----------

3.1 安装说明	03
----------	----

3.2 逆变器外观介绍与包装信息	03
------------------	----

3.3 设备安装	04
----------	----

3.4 电气安装	06
----------	----

4 操作说明	13
---------------	-----------

4.1 指示灯说明	13
-----------	----

4.2 显示屏和按键说明	13
--------------	----

4.3 故障信息	15
----------	----

4.4 安规设置	15
----------	----

4.5 WiFi模块重启和恢复出厂设置	15
---------------------	----

5 常见问题解答	17
-----------------	-----------

6 技术参数	19
---------------	-----------

7 相关认证	21
---------------	-----------

1 符号释义



注意安全——忽视改手册中警示标志,会造成轻微或中度伤害。



可回收再利用



高压危险 小心触电



此面向上不得倾斜倒放



表面灼热 小心触碰



叠压层限制 最高可以叠6层



不得作为普通垃圾弃置,要经过特殊的途径回收处理



易损物品 小心轻放



CE标志



怕潮湿



断电后需等待5分钟确保机器完全放电

2 安全说明与警告

江苏固德威电源科技股份有限公司(以下简称固德威)新一代SDT系列光伏并网逆变器是严格按照相关安全法规设计及测试的,但作为电气和电子设备,安装、维护时需遵守以下安全说明,不当的操作将对操作者、第三方造成严重伤害以及财产损失。

- 逆变器必须由专业人员按照当地的标准和法规进行安装和维护。
- 安装、维护逆变器之前必须断开直流输入和交流电网与逆变器的连接,且在断开后至少5分钟内不能触碰逆变器以防止电击。
- 逆变器运行时局部温度可能超过60°C,请勿触碰,以免烫伤。
- 所有电气安装必须符合当地电气标准,取得当地供电部门许可方能由专业人员将逆变器并网。
- 请安装在儿童接触不到的地方。
- 应采取适当的防静电措施。
- 在未经授权的情况下,请勿拆开后盖,请勿触碰或更换除接线端子外的其它元器件,否则对人身和逆变器造成的危害,固德威将不承担责任及质保。
- 确保直流输入电压小于逆变器最大输入电压,否则会损坏逆变器,对此固德威将不承担责任及质保。
- 光伏组串受太阳照射会产生高压直流电,需要按照我司规定进行操作,否则可能造成部分保护措施失效,危及人身安全。
- 逆变器工作时,禁止插拔DC和AC连接器。
- IP65前提是机器完全密封。请开箱后一天内安装好,否则请将未接的端口堵住,不可敞开,确保机器没有进水进尘风险。

3 安装方式

3.1 安装说明

- 当环境温度不高于45°C时,逆变器能够达到最佳的工作状态。
- 安装高度最好与视线平行,便于操作和维护。
- 逆变器的安装应远离易燃易爆物品并确保周围没有强电磁干扰设备。
- 逆变器安装后参数标签及警示标志必须清晰可见。
- 安装逆变器时应避免日晒、雨淋及积雪。

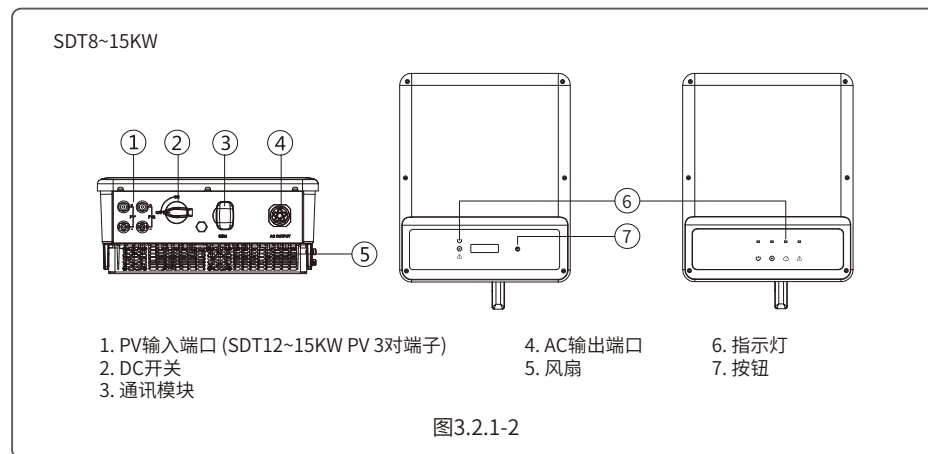
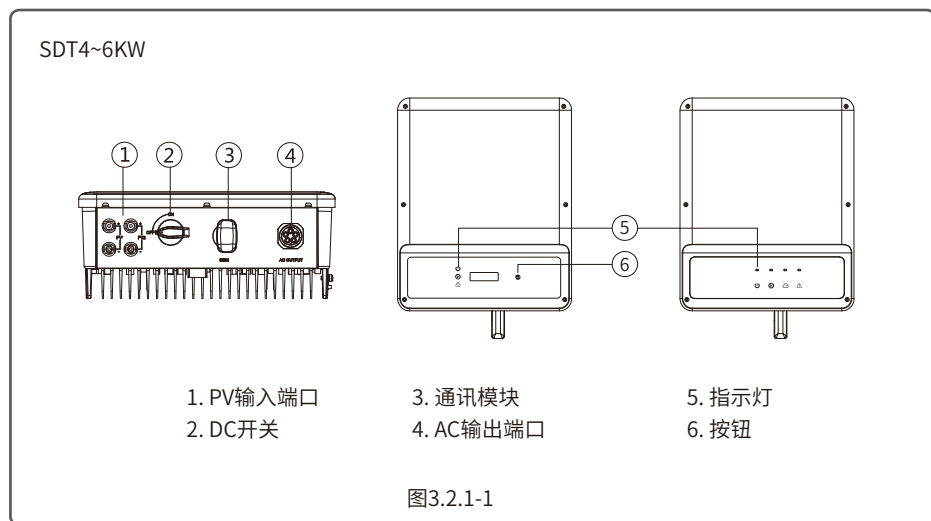


3.2 逆变器外观介绍与包装信息

打开包装后请检查产品,确认与您所购买的逆变器规格是否一致。

3.2.1 逆变器外观介绍

产品外观如图所示,SDT4~6KW如图3.2.1-1,SDT8~15KW如图3.2.1-2。



3.2.2 包装信息



3.3.1 选择安装位置

安装位置的选择必须考虑以下因素:

- 安装方法和位置须适合逆变器重量和尺寸。
- 在坚固表面安装。
- 安装位置通风良好。
- 竖直安装或向后倾斜不超过15°,不得侧向倾斜,接线区应朝下,如图3.3.1-1所示。

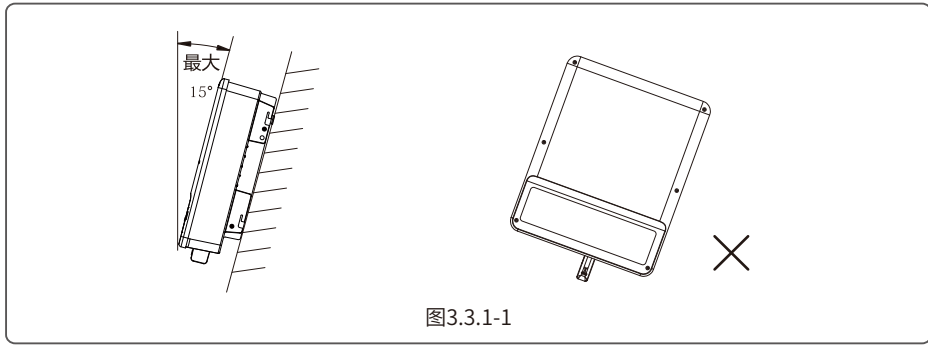


图3.3.1-1

• 为保证散热良好、拆卸方便，逆变器周边最小间隙不得小于以下数值，如图3.3.1-2所示。

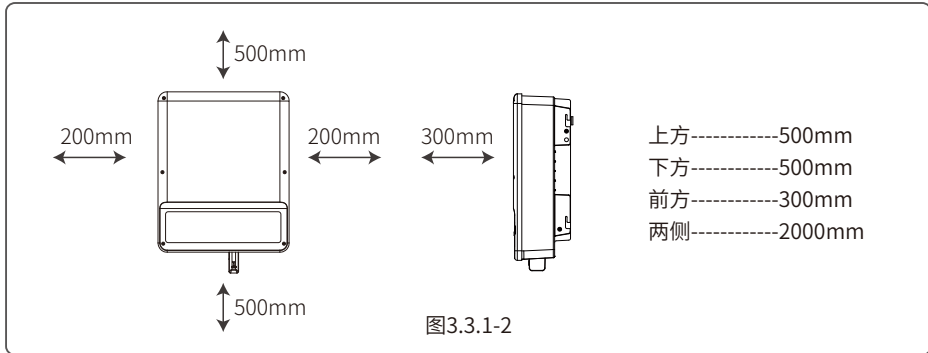


图3.3.1-2

3.3.2 安装逆变器

- (1) 以背板为模板定位，在墙壁上钻孔，直径10mm，深80mm；尺寸如图3.3.2-1所示。
- (2) 用附件包内的膨胀螺钉把背板固定在墙上。
- (3) 手持两侧凹槽将逆变器挂在背板上如图3.3.2-2、3.3.2-3所示。

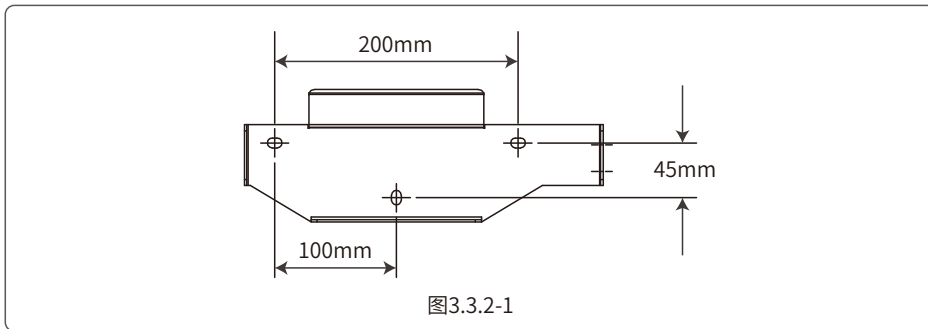


图3.3.2-1

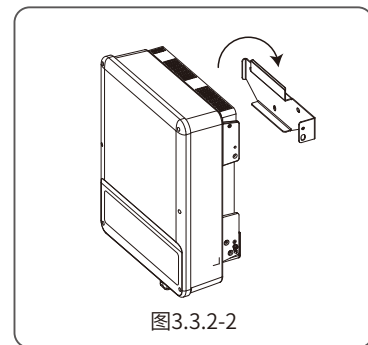


图3.3.2-2

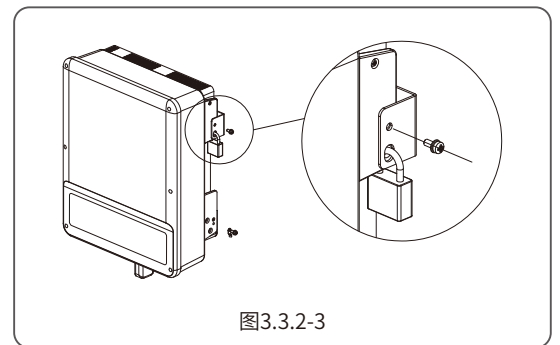


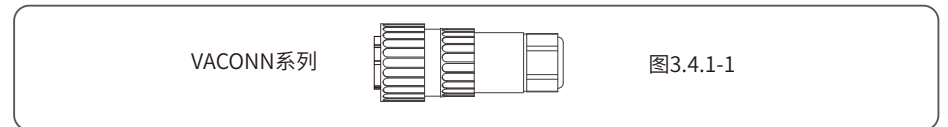
图3.3.2-3

3.4 电气安装

3.4.1 交流端线路连接

- (1) 测量并网接入点的电压和频率，确定符合逆变器并网规格。
- (2) 建议交流侧增加断路器或保险丝，其规格为交流输出额定电流的1.25倍以上。
- (3) 逆变器的PE线（地线）必须可靠接地，确保零线与地线之间的阻抗小于10欧姆。
- (4) 断开逆变器和并网接入点的断路器或保险丝。
- (5) 建议使用铜线，如果需要使用铝线，请咨询逆变器厂商。
- (6) 按照以下步骤连接市电和逆变器：

AC连接器——VACONN系列，如图3.4.1-1所示。



VACONN系列

图3.4.1-1

VACONN系列安装方法如图3.4.1-2所示。

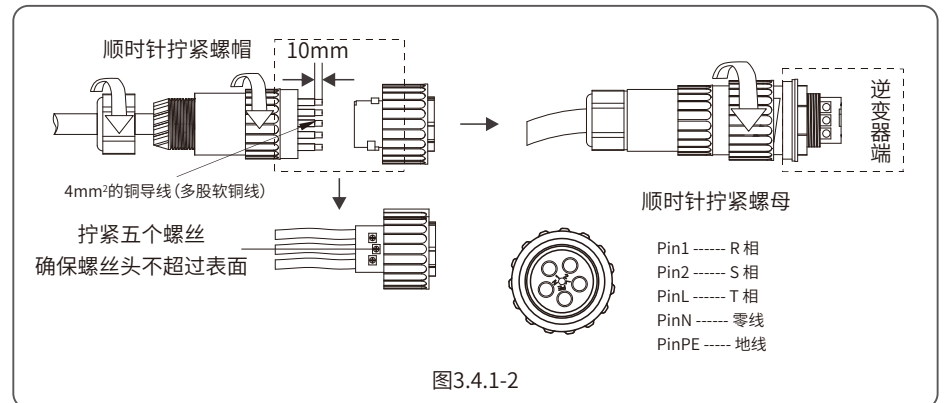


图3.4.1-2

交流电线交流电线的线缆规格如图3.4.1-4所示。



3.4.2 交流断路器和漏电流保护设备

为了确保逆变器能安全可靠的断开与电网的连接, 请为逆变器安装独立的两极断路器做保护装置。

逆变器型号	建议断路器规格
GW5K-DT / GW6K-DT	16A
GW8K-DT / GW10K-DT	25A
GW12K-DT / GW15K-DT	32A

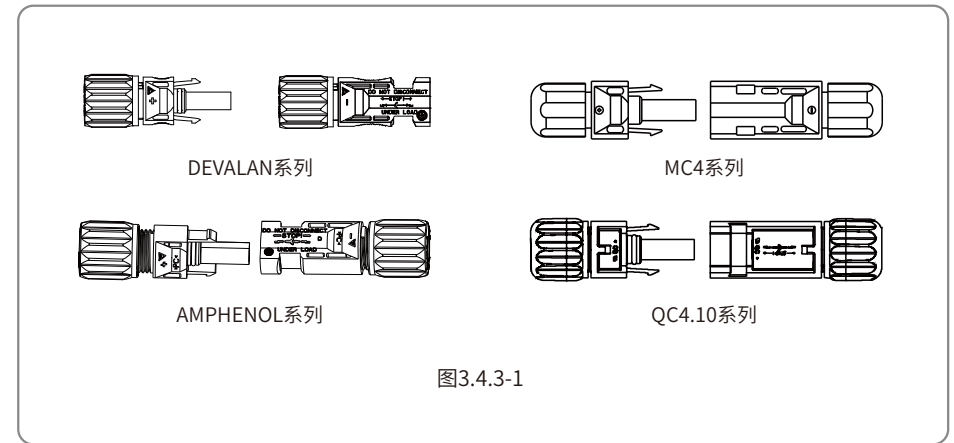
注意: 不允许多台逆变器公用一个断路器。

逆变器内部集成漏电流检测设备, 可以实时检测外部漏电流, 当检测到漏电流超过限值时, 逆变器迅速与电网断开。如果外部安装漏电流保护设备, 则其动作电流应为300mA或者更高。

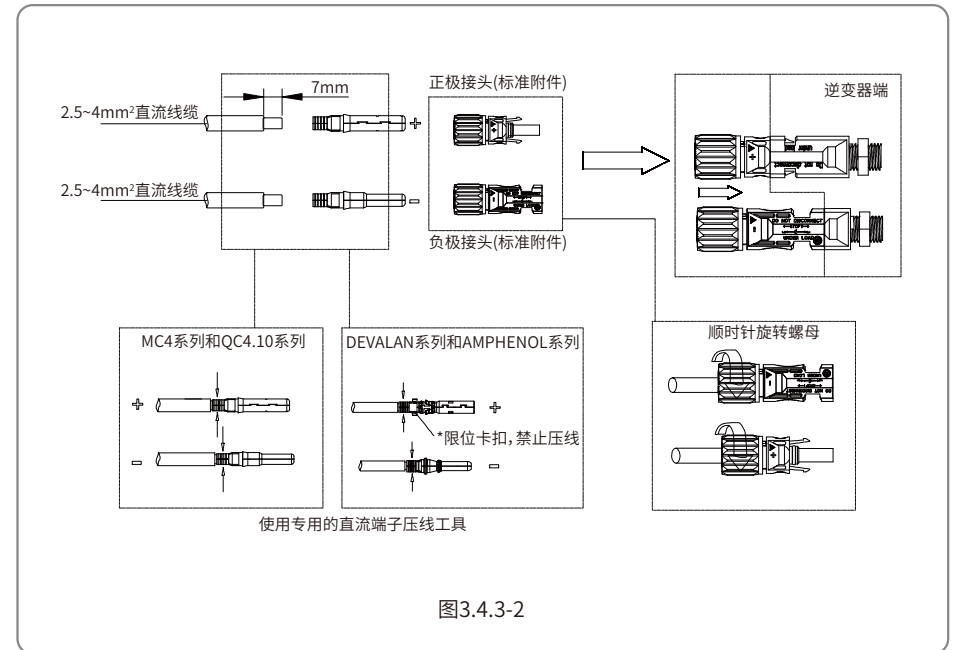
3.4.3 直流端线路连接

- 确保在连接光伏组串之前直流开关处于关断状态。
- 确保光伏组串极性与DC连接器相匹配, 否则会损坏逆变器。
- 确保在任何情况下每个光伏组串的最大开路电压不高于逆变器的最大输入电压。
- 必须使用我司提供的DC连接器。
- 光伏组串正负极禁止接PE线(地线), 否则会造成逆变器损坏。
- 为了逆变器内部更好的防尘防水, 如果只使用其中一对DC连接器, 另外一对DC连接器需要塞上防水头。

DC连接器有四种型号——DEVALAN系列, MC4系列, AMPHENOL H4系列, QC4.10系列, 如图3.4.3-1所示。



DEVALAN系列, MC4系列, AMPHENOL H4系列, QC4.10系列, 安装方式如图3.4.3-2所示。



直流电线的线缆规格如图3.4.3-3所示。

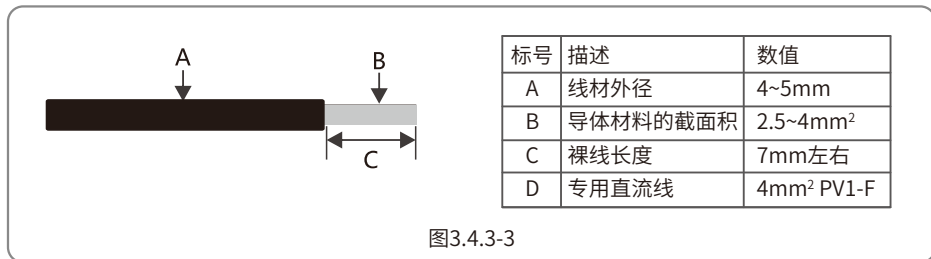


图3.4.3-3

3.4.4 外部接地端子连接

根据EN 50178要求逆变器添加了保护性接地连接口。用户安装设备的同时必须将此接口连接保护接地线。保护性接地端口位置如图3.4.4-1。

在逆变器一侧有保护性接地连接孔如图3.4.4-1所示，用户可以根据现场条件选择进行接地连接。

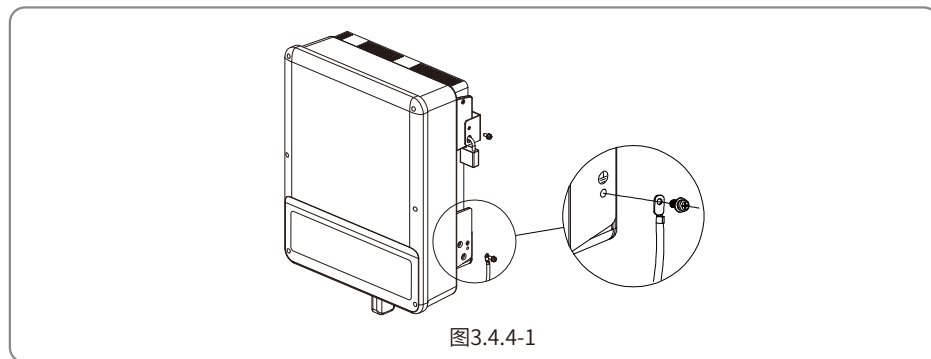


图3.4.4-1

3.4.5 GPRS通讯

此功能仅适用于GPRS机型。

注意：1. 机器使用接近一年，如果数据不再更新，则可能是流量费用完，请及时联系固德威续费。

2. 若监控无连接，可能是信号强度过低。
3. 如果将来电信运营商取消2G通讯网络导致GPRS机型不能通讯，属于不可抗力因素导致失效，固德威不承担任何责任。

3.4.6 WiFi通讯

此功能仅适用于Wi-Fi机型，具体配置情参考附件中的《WiFi连接配置》。

无屏机型请下载安装SolarGo APP完成远程配置。

3.4.7 RS485通讯

此功能仅适用于RS485机型。

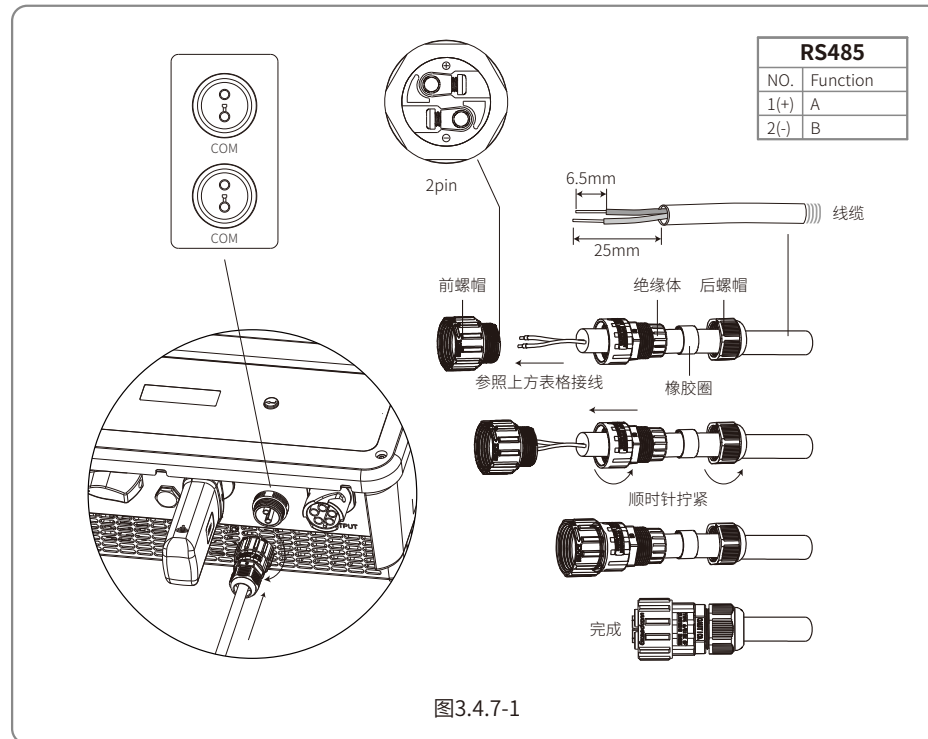


图3.4.7-1

连接步骤：

1. 将RS485通讯线依次穿过后螺帽、橡胶圈和绝缘体，将通讯线按照线序连接在金属端子上，接线线序参考图3.4.7-1中的表格；
2. 将后螺帽与绝缘体拧紧，保证其防水功能；
3. 将RS485通讯线连接端子插到机器对应端口，旋转前螺帽至端子与对应端口紧固，确保RS485通讯线能够不被拔出；

注：RS485机型两个2PIN的COM口均为RS485结构，单机监控可以只连接其中一个COM口，多机并联监控可同时连接两个COM口。

3.4.8 云端监控

通讯配置完成后，扫描手册背面‘小固云窗’二维码或者访问www.sems.com.cn下载小固云窗APP并完成注册，即可使用云端监控功能。

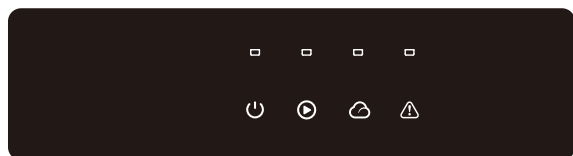
4 操作说明

4.1 指示灯说明



有屏机型,黄/绿/红灯分别对应: / /

标号	状态	说明
POWER		长亮:无线监控正常
		两次闪烁:表示未连上路由器(WIFI)/未连上基站(GPRS)
		四次闪烁:表示未连上服务器
RUN		长亮:电网正常,并网成功
		两次闪烁:表示未连上路由器(WIFI)/未连上基站(GPRS)
		四次闪烁:未连接服务器
		熄灭:未并网
FAULT		长亮:系统故障
		熄灭:无故障



无屏机型,绿/绿/绿/红灯分别对应: / / /

标号	状态	说明
POWER		长亮:设备上电
		熄灭:设备未上电
RUN		长亮:电网正常,并网成功
		熄灭:未并网
		单次慢闪:并网前自检
		单次快闪:即将并网
SEMS		长亮:无线监控正常
		两次闪烁:表示未连上路由器(WIFI)/未连上基站(GPRS)
		四次闪烁:未连接服务器
FAULT		长亮:系统故障
		熄灭:无故障

4.2 显示屏和按键说明



SolarGo App

注意:

无屏机型逆变器,请扫描左方二维码下载安装SolarGo APP,在APP中完成相应配置操作。

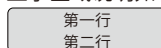
安规国家设置:

如果LCD显示为“**GW6K-DT 功率=6000.0瓦**”,请长按2s进入二级菜单“**中国最高压**”在二级菜单中可以根据安装所在地选择合适的安规国家,选择安规后请等待10s,机器会显示“**设置中...**”进行设置,之后会跳出“**设置成功**”或“**设置失败**”。

(1) 显示屏界面如右图所示



(2) 显示区域说明如右图所示



第一行:状态信息显示栏:

*第一行显示系统的状态信息。显示“**等待发电 功率=0瓦**”表示逆变器处于待机状态;

显示“**检测计时 **秒 功率=0瓦**”表示逆变器正在自检准备发电;显示“**并网发电 功率=6000瓦**”表示逆变器处于发电状态;当系统出现异常状态时,会显示错误信息,详见*4.3 故障信息*表格。

*通过按键的操作可以在状态栏切换显示系统运行参数。按键总共有两级菜单,具体切换内容和过程可见右图:

*通过按键控制菜单显示,按键长按进入子菜单

第二行:该区域显示逆变器的实时发电功率

(3) 按键说明

按键分为两种操作:短按和长按

(4) 按键、液晶屏详细介绍:

*通过按键可以进行基本功能的设定,如时间,语言,安规国家等,同时也可以通过按键查看数据。

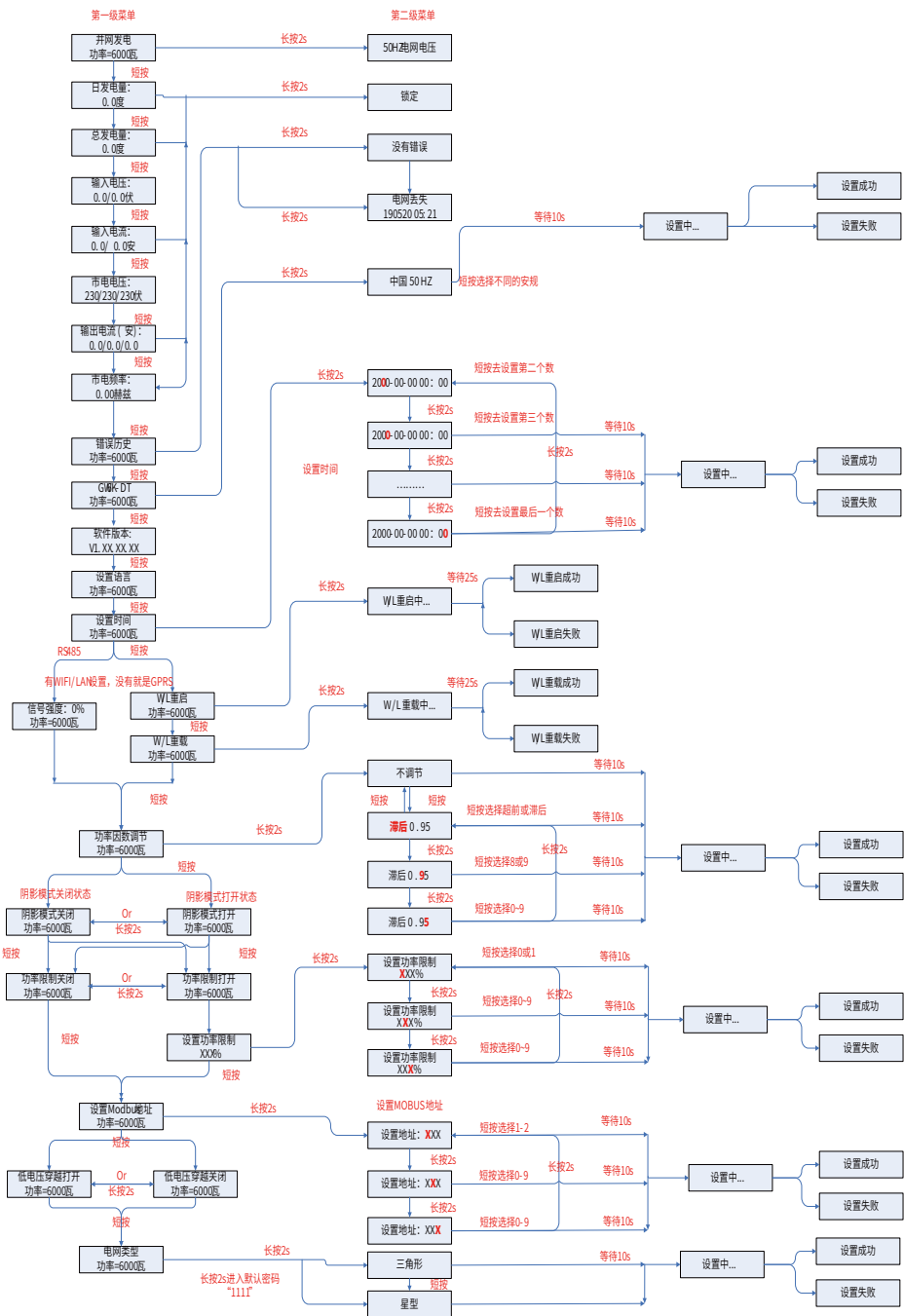
*液晶屏状态显示区域一共分为两级菜单,在第一级菜单中,有些菜单可以通过长按按键来进入第二级菜单;没有第二级菜单的则通过长按2秒,锁定当前显示界面。

*在所有菜单中,不按按键,20秒后自动进入第一级菜单的第一个项目。

(5) 菜单介绍

*机器在PV上电后,默认的是一级菜单。

*状态显示是一级菜单的第一个菜单,该菜单显示机器当前的状态:上电初始状态显示的是“等待发电”;如果进入发电状态,显示“并网发电”机器有故障则显示故障信息



- *短按按键一次, 进入输入电压显示菜单, 用来显示PV电压, 单位“伏”。
- *短按按键一次, 进入输入电流显示菜单, 用来显示PV电流, 单位“安”。
- *短按按键一次, 进入市电电压显示菜单, 用来显示市电电压, 单位“伏”。
- *短按按键一次, 进入输出电流显示菜单, 用来显示输出电流, 单位“安”。
- *短按按键一次, 进入市电频率显示菜单, 用来显示市电频率, 单位“赫兹”。

*查看故障代码
短按按键一次, 进入故障历史显示菜单, 用来显示机器的故障信息, 通过长按2秒进入二级菜单, 查看最近5次的故障信息: 错误信息、故障时间(190520 15:00)要退出二级菜单, 20S不按按键, 则显示屏背光灭, 自动进入一级菜单的状态显示菜单。

*查看机种
短按按键一次, 进入“机种名称”显示菜单, 显示机种的名称。

*查看软件版本
短按按键一次, 进入软件版本显示菜单, 用来显示当前的软件版本号比如: “**软件版本:V1.XX.XX.XX**” 20S不按按键, 则显示屏背光灭, 自动进入一级菜单的状态显示菜单。

*时间设定
短按按键一次, 进入系统时间设置菜单, 用来设置机器当前的时间, 通过长按按键2秒进入二级菜单: “**2000-00-00 00:00**”, 第一位和第二位默认保持不变, 第三位和第四位用来设置年份(设置范围2000~2099); 第五位和第六位用来设置月份; 第七位和第八位用来设置日期; 第九位和第十位用来设置小时, 第十一位和第十二位用来设置分钟, 每一位通过短按按键进行具体数字设置, 位与位之间通过长按2秒进行切换, 如果进入二级界面并没有做任何修改, 20S不按按键, 则显示屏背光灭, 自动进入一级菜单的状态显示菜单, 如果进行了修改, 修改完10秒后进入“**设置中...**”界面, 接着会显示“**设置成功**”或者“**设置失败**”最后自动进入一级菜单的状态显示菜单。

*阴影MPPT功能设定。
短按按键一次, 进入阴影MPPT功能菜单, 长按2秒可开启或者关闭阴影MPPT功能。显示: “**阴影模式关闭 功率=6000瓦**”表示关闭状态, 显示: “**阴影模式打开 功率=6000瓦**”表示打开状态。

(6) 正常上电到工作显示屏的显示
*输入电压大于开启电压, 机器开始工作, 此时黄灯先亮, 过几秒后显示屏开始显示信息, 此时显示“**电网丢失 功率=6000瓦**”。此时如果有市电, 那么2秒后显示“**检测计时 **秒 功率=0瓦**”此时**秒递减, 当数字减小到0时会听到继电器动作, 之后显示“**并网发电**”, 在第二行显示当前机器的功率。

4.3 故障信息

下表中的错误信息是异常状况发生时在显示屏上的内容：

错误信息
内部通讯异常
存储读写异常
电网频率超限
继电器异常
组串电流过流
通讯异常
直流分量过高
绝缘阻抗过低
电网电压超限
外部风扇异常
面板电压过高
过温保护
内部风扇异常
母线电压过高
残余电流保护
电网断电
输出电流异常
继电器异常
残余电流保护
基准超限
输出电流异常
残余电流异常

5 常见问题解答

在正常情况下，逆变器无需维护。如遇逆变器不能正常工作，请参阅以下说明：

• 出现问题时，操作面板上的红色显示屏灯会点亮，APP上会显示相关信息，详见下表，括弧内未内容释义。

类型	显示	故障排查
系统故障	绝缘故障 (Isolation Failure)	<ol style="list-style-type: none"> 1. 断开直流开关，取下DC连接器，测量DC连接器正、负极与大地之间的阻抗。 2. 阻抗若低于100千欧，请检查光伏组串接线对大地的绝缘情况。 3. 阻抗若高于100千欧，请呼叫本地服务机构。 4. 取下AC连接器，测量N线对地线的阻抗。若高于10欧姆，请检查AC接线。
	残余电流故障 (Ground I Failure)	<ol style="list-style-type: none"> 1. 断开直流开关，排查光伏组串对大地的绝缘情况。 2. 排查完成后闭合直流开关。 3. 若问题仍然存在请呼叫本地服务机构。
	电网电压故障 (Vac Failure)	<ol style="list-style-type: none"> 1. 断开直流开关，取下AC连接器，测量连接器中火线与零线间的电压，确认其与逆变器并网规格是否相符。 2. 如果不符，请检查网线配线。 3. 如果相符，接上AC连接器，闭合直流开关，逆变器将会自动恢复并网。若问题仍然存在请呼叫本地服务机构。
	电网频率故障 (Fac Failure)	<ol style="list-style-type: none"> 1. 如果电网频率恢复正常，逆变器将会自动恢复并网。 2. 若问题一直存在请呼叫本地服务机构。
系统故障	无市电 (Utility Loss)	<ol style="list-style-type: none"> 1. 断开直流开关，取下AC连接器，测量连接器中火线与零线间的电压，确认其与逆变器并网规格是否相符。 2. 如果不符，检查配电开关是否合上，供电是否正常。 3. 如果相符，接回AC连接器，闭合直流开关；如问题仍然存在请呼叫本地服务机构。
	PV输入过压 (PV Over Voltage)	<ol style="list-style-type: none"> 1. 断开直流开关，取下DC连接器，测量光伏组串电压。确认其是否超出逆变器输入电压规格。 2. 如果是，请重新配置光伏面板组串。 3. 如果不是而问题仍然存在，请呼叫本地服务机构。

类型	显示	故障排查
逆变器故障	继电器自检故障 (Relay-Check Failure)	1.断开直流开关。 2.再闭合直流开关。 3.若故障再次发生请呼叫本地服务机构。
	输出电流直流分量过高 (DC Injection High)	
	存储器故障 (EEPROM R/W Failure)	
	内部通信失败 (SPI Failure)	
	母线电压过高 (DC Bus High)	
	残余电流检测装置故障 (GFCI Failure)	
其它故障	无显示 (指示灯和显示屏都不亮)	1.断开直流开关, 取下DC连接器, 测量光伏组串电压。 2.插好DC连接器, 再闭合直流开关。 3.若电压低于160伏, 请检查光伏组串配置情况。 4.若电压高于160伏而依然无显示请呼叫本地服务机构。

注:光照微弱时, 光伏逆变器可能会频繁启动, 这是由于光伏组串功率不足导致, 不会导致逆变器损坏。

6 技术参数

技术参数	GW5K-DT	GW6K-DT	GW8K-DT
直流输入参数			
最大直流输入功率 (Wp)	7500	9000	12000
最大直流输入电压 (V)	1000	1000	1000
MPPT工作电压范围 (V)	180-850	180-850	180-850
启动电压 (V)	160	160	160
最大输入电流 (A)	12.5/12.5	12.5/12.5	12.5/12.5
最大短路电流 (A)	15.6/15.6	15.6/15.6	15.6/15.6
MPPT路数	2	2	2
每路MPPT输入路数	1/1	1/1	1/1
交流输出参数			
额定输出功率 (W)	5000	6000	8000
最大视在功率 (VA)	5500	6600	8800
额定输出电压 (V)	400, 3L/N/PE	400, 3L/N/PE	400, 3L/N/PE
输出电压频率 (Hz)	50/60	50/60	50/60
最大输出电流 (A)	8	9.6	12.8
功率因数	~1 (0.8超前...0.8滞后可调)	~1 (0.8超前...0.8滞后可调)	~1 (0.8超前...0.8滞后可调)
电流总谐波 (@额定输出)	<3%	<3%	<3%
效率			
最大转换效率	98.2%	98.2%	98.2%
中国效率	>97.6%	>97.6%	>97.6%
保护			
防孤岛保护	集成	集成	集成
输入反接保护	集成	集成	集成
绝缘阻抗检测	集成	集成	集成
直流浪涌保护	集成(三级)	集成(三级)	集成(三级)
交流浪涌保护	集成(三级)	集成(三级)	集成(三级)
残余电流检测	集成	集成	集成
输出过流保护	集成	集成	集成
输出短路保护	集成	集成	集成
输出过压保护	集成	集成	集成
直流拉弧检测	可选	可选	可选
端子温度检测	可选	可选	可选
基本参数			
工作温度 (°C)	-30~60	-30~60	-30~60
相对湿度	0~100%	0~100%	0~100%
工作海拔 (m)	≤4000	≤4000	≤4000
冷却方式	自然散热	自然散热	强制风冷
人机交互	LED或LCD	LED或LCD	LED或LCD
通讯	GPRS或LAN (可选)	GPRS或LAN (可选)	GPRS或LAN (可选)
重量 (kg)	15	15	16
尺寸(宽*高*厚 mm)	354*433*147	354*433*147	354*433*155
防护等级	IP65	IP65	IP65
夜间损耗 (W)	<1	<1	<1
拓扑结构	无变压器型	无变压器型	无变压器型
认证标准			
并网标准	NB/T 32004 2018	NB/T 32004 2018	NB/T 32004 2018
安全标准	NB/T 32004 2018	NB/T 32004 2018	NB/T 32004 2018
EMC标准	NB/T 32004 2018	NB/T 32004 2018	NB/T 32004 2018

技术参数	GW10KT-DT	GW12KT-DT	GW15KT-DT
直流输入参数			
最大直流输入功率 (Wp)	15000	18000	22500
最大直流输入电压 (V)	1000	1000	1000
MPPT工作电压范围 (V)	180~850	180~850	180~850
启动电压 (V)	160	160	160
最大输入电流 (A)	12.5/12.5	12.5/25	12.5/25
最大短路电流 (A)	15.6/15.6	15.6/31.2	15.6/31.2
MPPT路数	2	2	2
每路MPPT输入路数	1/1	1/2	1/2
交流输出参数			
额定输出功率 (W)	10000	12000	15000
最大视在功率 (VA)	11000	14000	16500
额定输出电压 (V)	400, 3L/N/PE	400, 3L/N/PE	400, 3L/N/PE
输出电压频率 (Hz)	50/60	50/60	50/60
最大输出电流 (A)	16	20.3	24
功率因数	~1 (0.8超前...0.8滞后可调)	~1 (0.8超前...0.8滞后可调)	~1 (0.8超前...0.8滞后可调)
电流总谐波 (@额定输出)	<3%	<3%	<3%
效率			
最大转换效率	98.3%	98.3%	98.3%
中国效率	>97.7%	>97.7%	>97.7%
保护			
防孤岛保护	集成	集成	集成
输入反接保护	集成	集成	集成
绝缘阻抗检测	集成	集成	集成
直流浪涌保护	集成(三级)	集成(三级)	集成(三级)
交流浪涌保护	集成(三级)	集成(三级)	集成(三级)
残余电流检测	集成	集成	集成
输出过流保护	集成	集成	集成
输出短路保护	集成	集成	集成
输出过压保护	集成	集成	集成
直流拉弧检测	可选	可选	可选
端子温度检测	可选	可选	可选
基本参数			
工作温度 (°C)	-30~60	-30~60	-30~60
相对湿度	0~100%	0~100%	0~100%
工作海拔 (m)	≤4000	≤4000	≤4000
冷却方式	强制风冷	强制风冷	强制风冷
人机交互	LED或LCD	LED或LCD	LED或LCD
通讯	GPRS或LAN (可选)	GPRS或LAN (可选)	GPRS或LAN (可选)
重量 (kg)	16	18	18
尺寸(宽*高*厚 mm)	354*433*155	354*433*155	354*433*155
防护等级	IP65	IP65	IP65
夜间损耗 (W)	<1	<1	<1
拓扑结构	无变压器型	无变压器型	无变压器型
认证标准			
并网标准	NB/T 32004 2018	NB/T 32004 2018	NB/T 32004 2018
安全标准	NB/T 32004 2018	NB/T 32004 2018	NB/T 32004 2018
EMC标准	NB/T 32004 2018	NB/T 32004 2018	NB/T 32004 2018

注:

逆变器正常工作电压范围:195.5-264V,

逆变器正常工作频率范围:47.5-50.5Hz,

并网保护频率范围:47.5Hz~50.5Hz, 逆变器的启机/重连频率范围:49.5~50.5Hz;

过电压类别释义:

过电压类别 I :连接至具有限制瞬时过电压至相当低水平措施的电路的设备。

过电压类别 II :由固定式配电装置供电的耗能设备。此类设备包含如器具、可移动式工具及其它家用和类似用途负载,如果对此类设备的可靠性和适用性有特殊要求时,则采用电压类别 III。

过电压类别 III :固定式配电装置中的设备,设备的可靠性和适用性必须符合特殊要求。包含固定式配电装置中的开关电器和永久连接至固定式配电装置的工业用设备。

过电压类别 IV :使用在配电装置电源中的上设备,包含测量仪和前缀过流保护设备等。

潮湿场所类别释义

环境参数	级别		
	3K3	4K2	4K4H
湿度范围	0~+40°C	-33~+40°C	-20~+55°C
温度范围	5%至85%	15%至100%	4%至100%

环境类别释义:

户外型逆变器:周围空气温度范围为-25~+60°C,适用于污染等级3的环境;

户内 II 型逆变器:周围空气温度范围为-25~+40°C,适用于污染等级3的环境;

户内 I 型逆变器:周围空气温度范围为0~+40°C,适用于污染等级2的环境;

污染等级类别释义

污染等级1:无污染或仅有干燥的非导电性污染;

污染等级2:一般情况下仅有非导电性污染,但是必须考虑到偶然由于凝露造成的短暂导电性污染;

污染等级3:有导电性污染,或由于凝露使非导电性污染变长导电性污染;

污染等级4:持久的导电性污染,例如由于导电尘埃或雨雪造成的污染。

7 相关认证



NB/T 32004